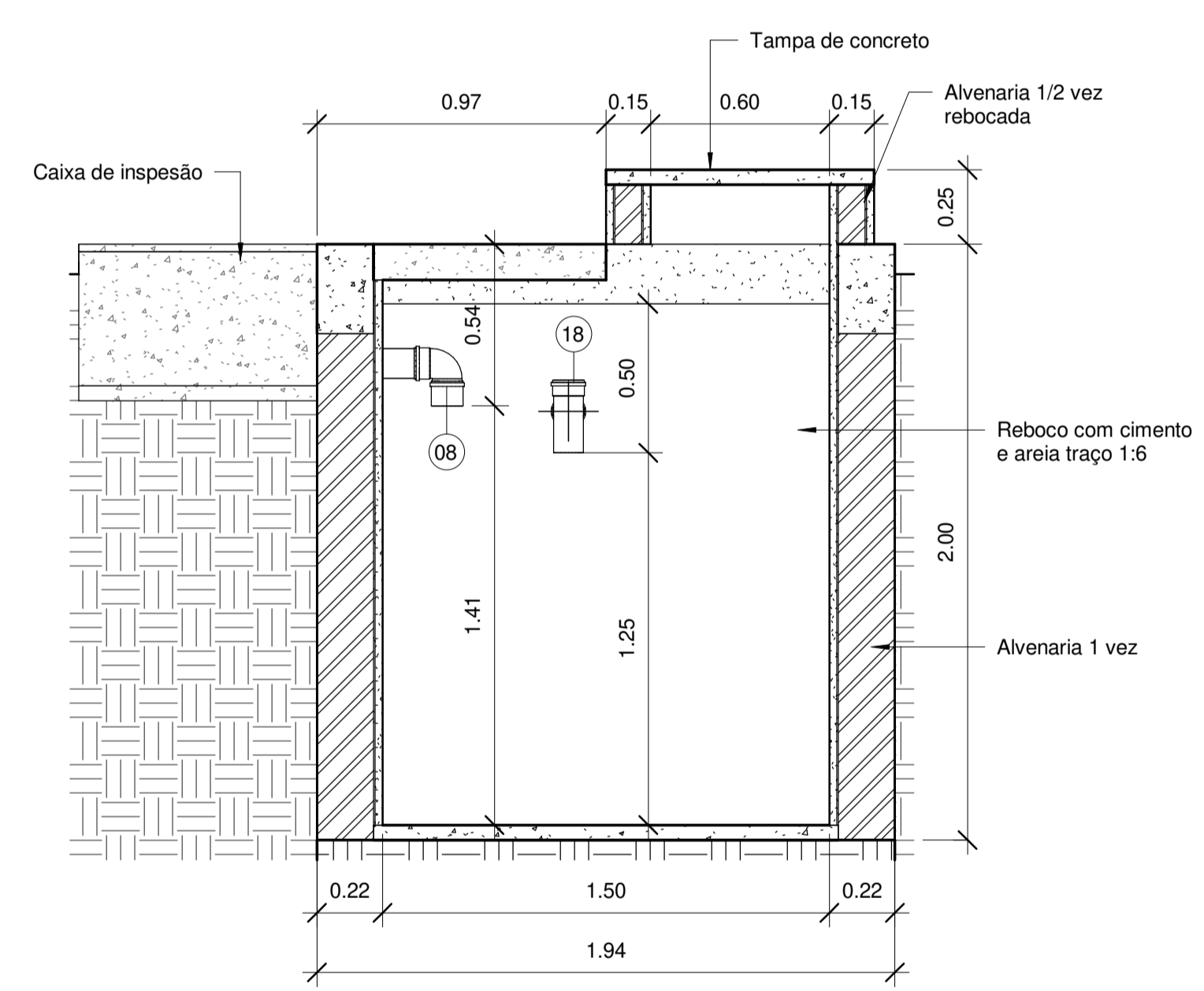
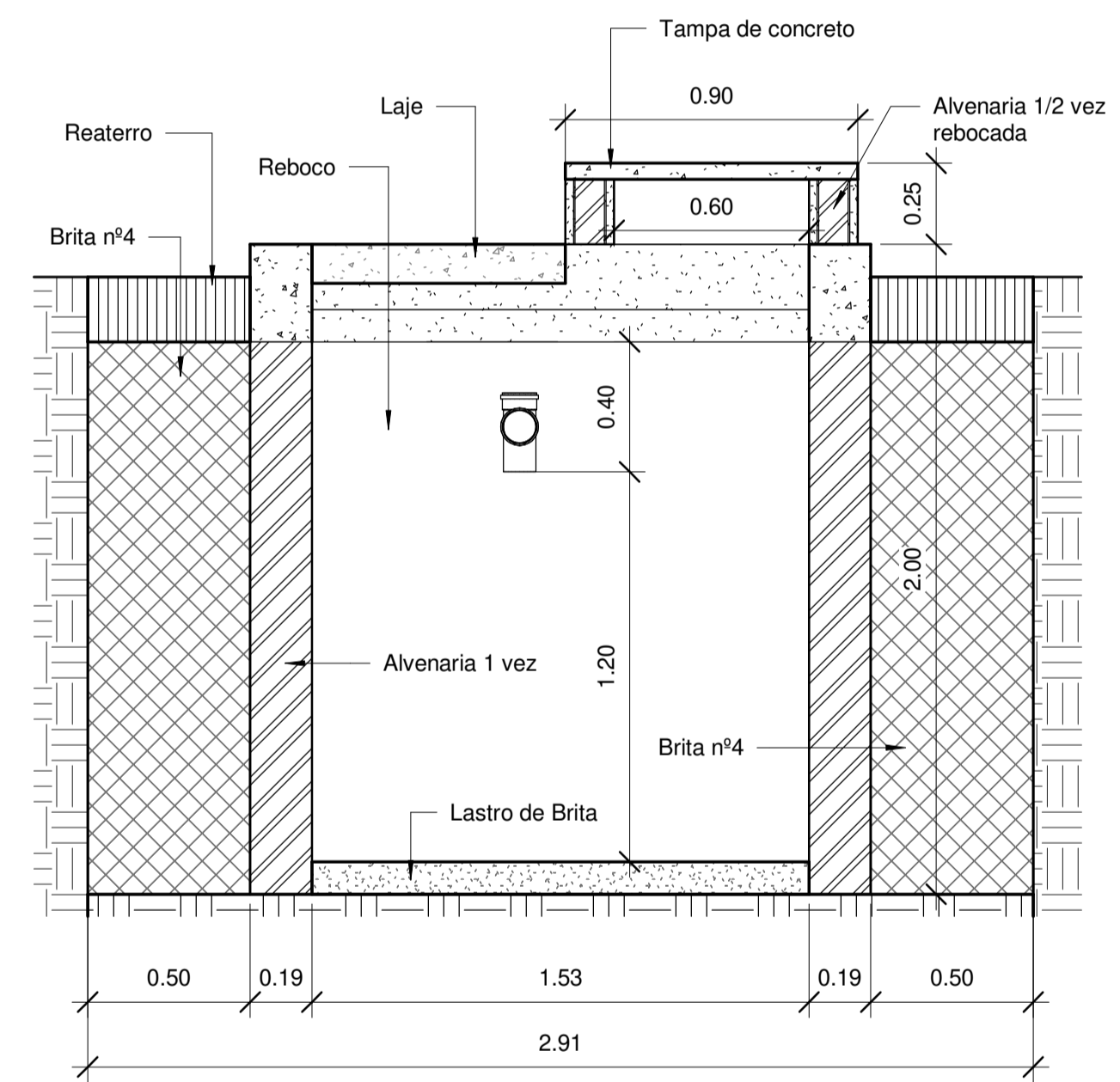


A Corte A
1 : 25



B Corte B
1 : 20



C Corte C
1 : 20

1 Fossa e Sumidouro
1 : 25

Levantamento do material			
Material: Descrição	Material: Comentários	Material: Área	Material: Volume
Alvenaria de bloco cerâmico, 1 vez, assentado sobre argamassa de areia e cimento, traço 1:6	Alvenaria do Tanque e do Sumidouro	35.83 m ²	6.43 m ³
Alvenaria de bloco cerâmico, 1/2 vez, assentado sobre argamassa de areia e cimento, traço 1:6	Caixas do Tanque e do Sumidouro	1.20 m ²	0.11 m ³
Brita nº 4	Paredes externas do sumidouro	28.19 m ²	14.09 m ³
Revestimento Chapisco	Tanque Séptico e caixas	16.73 m ²	0.08 m ³
Revestimento Reboco	Tanque Séptico e caixas	17.02 m ²	0.40 m ³
Laje pré-fabricada	Laje do Sumidouro e Tanque	1.10 m ³	9.13 m ²
Lastro de Brita	Base do sumidouro	0.77 m ³	7.65 m ²
Lastro de concreto	Base do Tanque séptico	0.16 m ³	3.21 m ²
Reaterro de Vala	Reaterro da sobra da vala escavada para lançamento da brita nº4	1.66 m ³	8.29 m ²
Tampa de concreto armado	Caixa do Tanque e Sumidouro	0.08 m ³	1.62 m ²

		PREFEITURA MUNICIPAL DE PEDRA BRANCA	
Projeto: CONSTRUÇÃO DE UMA UBS TIPO I		Contrato: ESGOTO - Fossa e Sumidouro	
Local: PEDRA BRANCA-CE	Data: MAIO/2024		
Projeta: Ronis	Área Total:	Área Construída:	
Responsável Técnico: HEITOR VIEIRA LIMA VERDE			
Secretária de Desenvolvimento Urbano e Meio Ambiente Rua: José Joaquim de Souza, nº10 - Centro, Pedra Branca - Ce, 63630-000 - CNPJ: 07.726.540/0001-04			