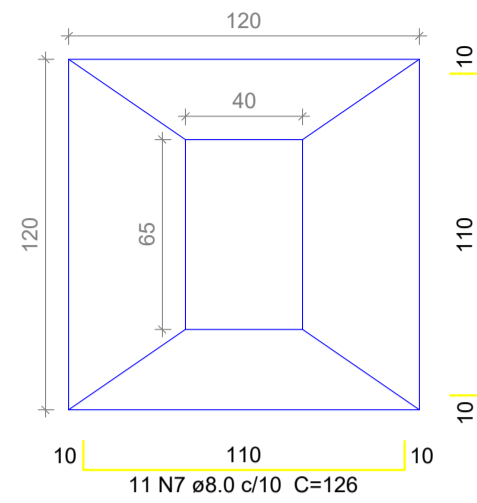
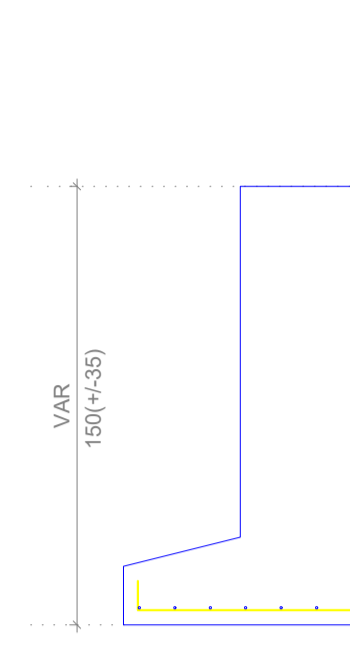


S1=S40
PLANTA
ESC 1:25



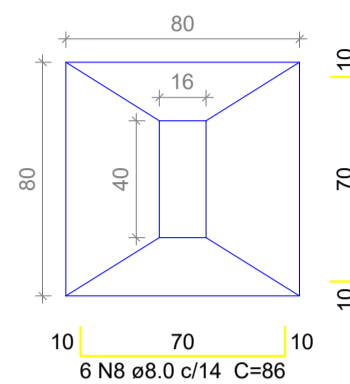
Solo com capacidade de suporte > 5.00 kgf/cm²
Solo compactado sobre a sapata
peso específico > 1600.00 kg/m³

CORTE
ESC 1:25



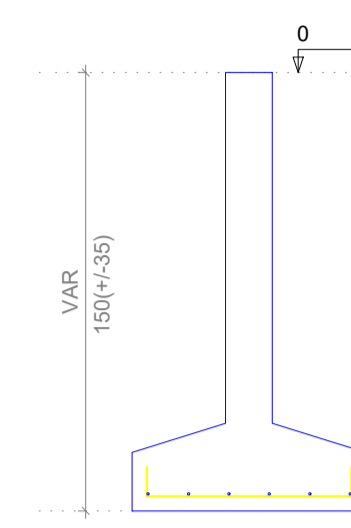
S2=S3=S4=S5=S6=S7=S8=S9=S10=S11=S12=S13
=S14=S15=S16=S18=S19=S20=S26=S27=S28
=S31=S32=S33=S34=S35=S36=S41=S42=S43
=S44=S45

PLANTA
ESC 1:25

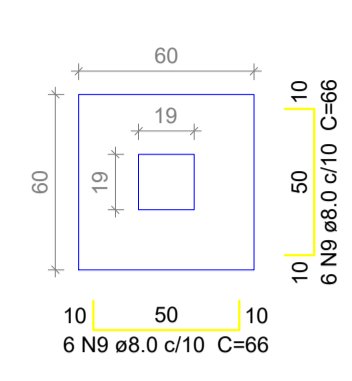


Solo com capacidade de suporte > 5.00 kgf/cm²
Solo compactado sobre a sapata
peso específico > 1600.00 kg/m³

CORTE
ESC 1:25

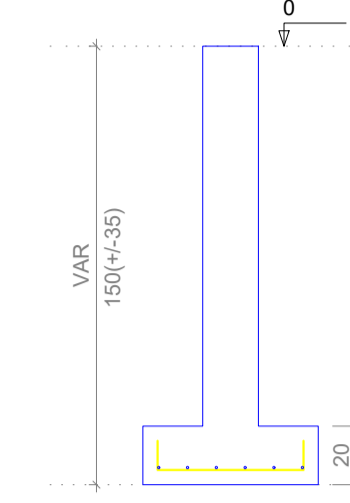


S17=S22=S24=S29=S37=S38=S39
PLANTA
ESC 1:25



Solo com capacidade de suporte > 5.00 kgf/cm²
Solo compactado sobre a sapata
peso específico > 1600.00 kg/m³

CORTE
ESC 1:25



Relação do aço

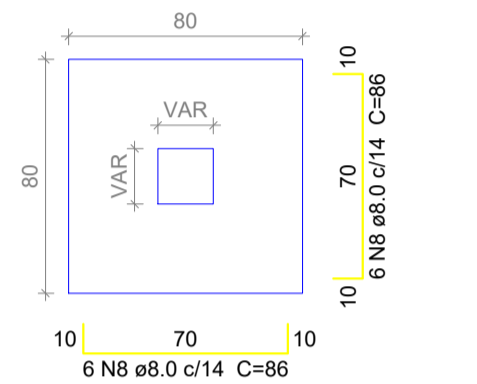
AÇO	N	DIAM	Q	UNIT (cm)	C.TOTAL (cm)
CA60	1	5.0	416	104	43264
	2	5.0	416	26	10816
	3	5.0	117	68	7956
	4	5.0	13	80	1040
	5	5.0	10	144	1440
	6	5.0	10	26	260
CA50	7	8.0	48	126	6048
	8	8.0	431	86	37066
	9	8.0	84	66	5544
	10	10.0	200	VAR	VAR
	11	10.0	32	VAR	VAR
	12	12.5	6	VAR	VAR

Resumo do aço

AÇO	DIAM	C.TOTAL (m)	PESO (kg)
CA50	8.0	486.6	102
	10.0	464.8	286.55
	12.5	12.9	12.36
CA60	5.0	647.8	99.82
PESO TOTAL			
CA50		490.91	
CA60		99.82	

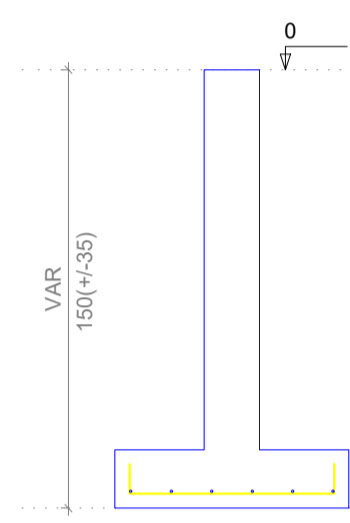
Vol. de concreto total (C-20) = 6.92 m³
Vol. de concreto total (C-25) = 3.77 m³
Área de forma total = 96.1 m²

S21=S23=S25
PLANTA
ESC 1:25

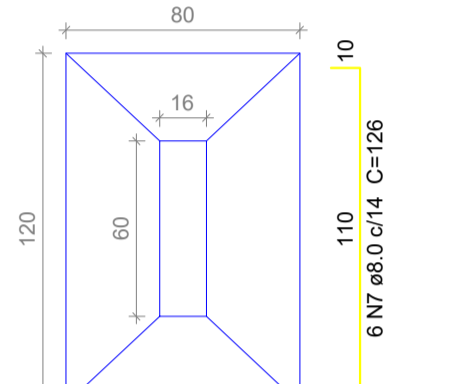


Solo com capacidade de suporte > 5.00 kgf/cm²
Solo compactado sobre a sapata
peso específico > 1600.00 kg/m³

CORTE
ESC 1:25

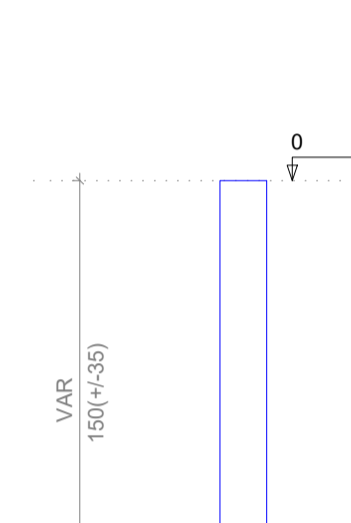


S30
PLANTA
ESC 1:25



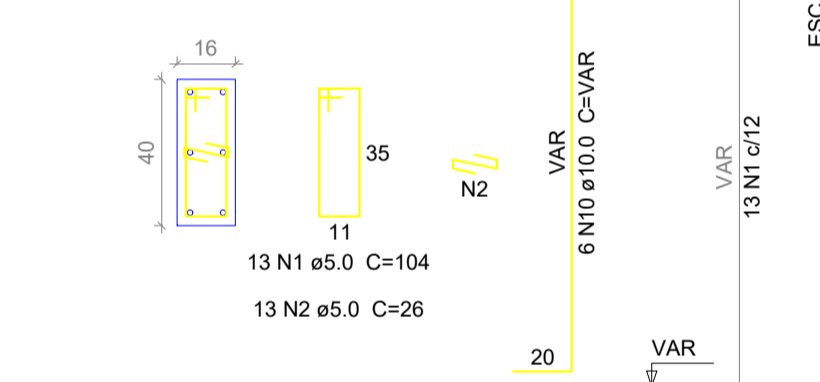
Solo com capacidade de suporte > 5.00 kgf/cm²
Solo compactado sobre a sapata
peso específico > 1600.00 kg/m³

CORTE
ESC 1:25



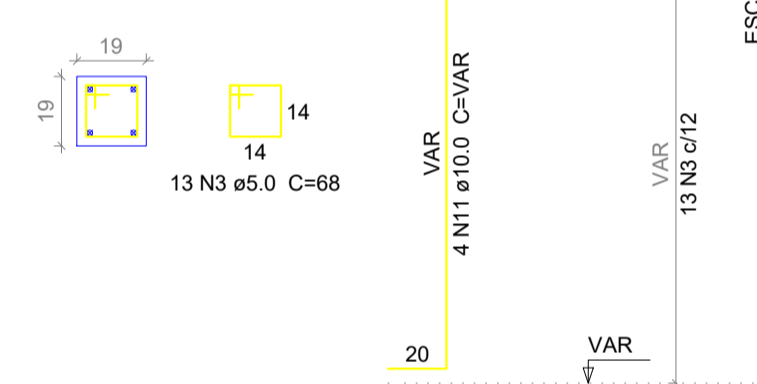
P2=P3=P4=P5=P6=P7=P8=P9=P10=P11=P12=P13
=P14=P15=P16=P18=P19=P20=P26=P27=P28
=P31=P32=P33=P34=P35=P36=P41=P42=P43
=P44=P45

BALDRAME - L1
ESC 1:20



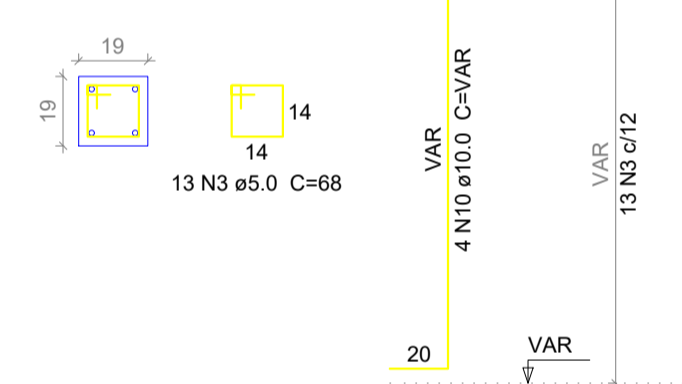
P17=P22=P24=P29=P37=P38=P39

BALDRAME - L1
ESC 1:20



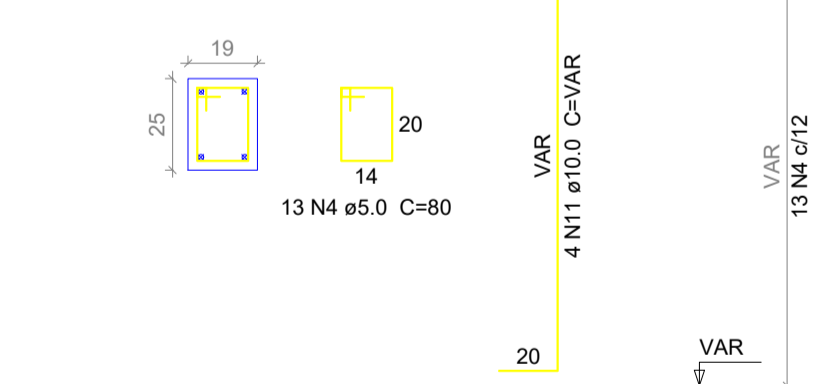
P21=P25

BALDRAME - L1
ESC 1:20



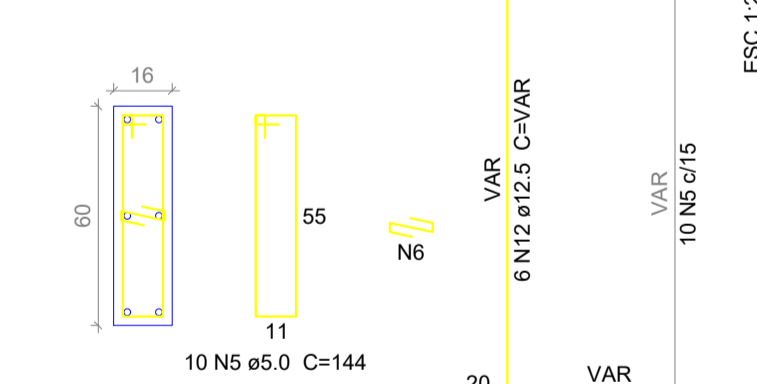
P23

BALDRAME - L1
ESC 1:20



P30

BALDRAME - L1
ESC 1:20



PREFEITURA MUNICIPAL DE PEDRA BRANCA

Projeto: CONSTRUÇÃO DE UMA UBS PORTE 1

Conteúdo: FUNDAÇÃO

Local: PEDRA BRANCA

Data: JUN/2024

Projetista: Ronis

Área Total: -

Área Construída: -

Esc: INDICADA

Responsável: Eng. Civil Heitor Vieira Lima Verde - CREA/CE - 55096

Secretaria de Desenvolvimento Urbano e Meio Ambiente
Rua: José Joaquim de Souza, nº10 - Centro, Pedra Branca - Ce, 63630-000 - CNPJ: 07.726.540/0001-04

02/20