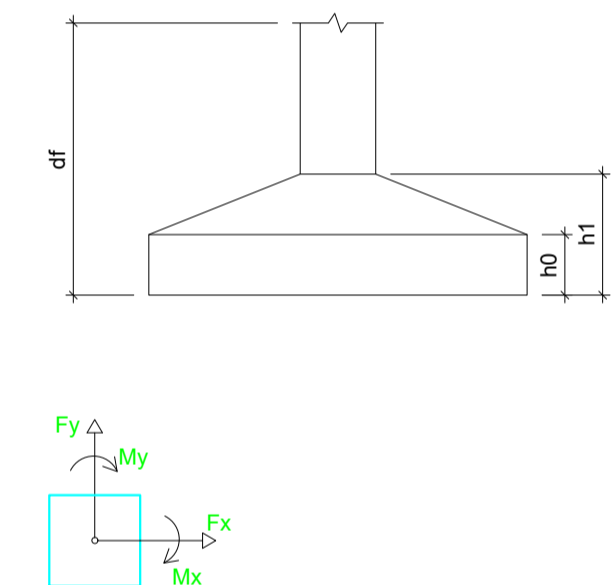


Planta de localização
escala 1:50



PREFEITURA MUNICIPAL DE PEDRA BRANCA			
Projeto: CONSTRUÇÃO DE UMA UBS PORTE 1			Conteúdo: LOCAÇÃO
Local: PEDRA BRANCA	Data: JUN/2024		Esc: INDICADA
Projetista: Ronis	Área Total: -	Área Construída: -	
Responsável: Eng. Civil Heitor Vieira Lima Verde - CREA/CE - 55096			
Secretaria de Desenvolvimento Urbano e Meio Ambiente			
Rua: José Joaquim de Souza, nº10 - Centro, Pedra Branca - Ce, 63630-000 - CNPJ: 07.726.540/0001-04			
			01/20