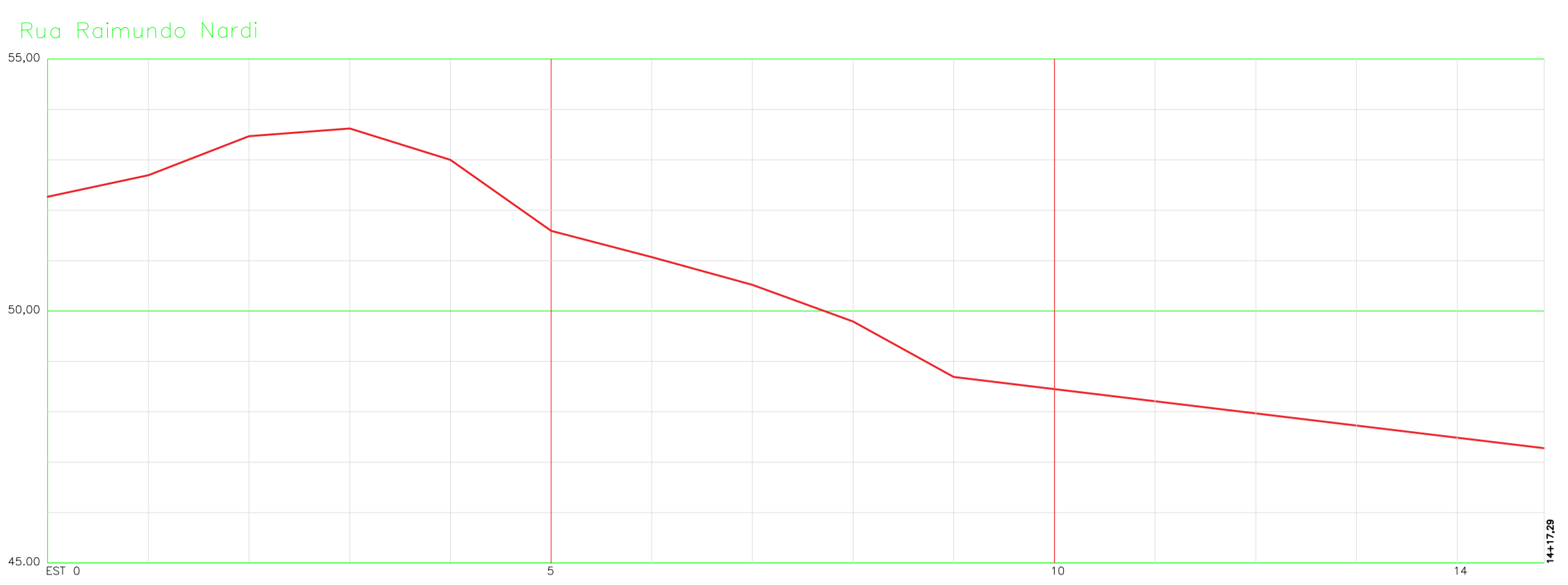
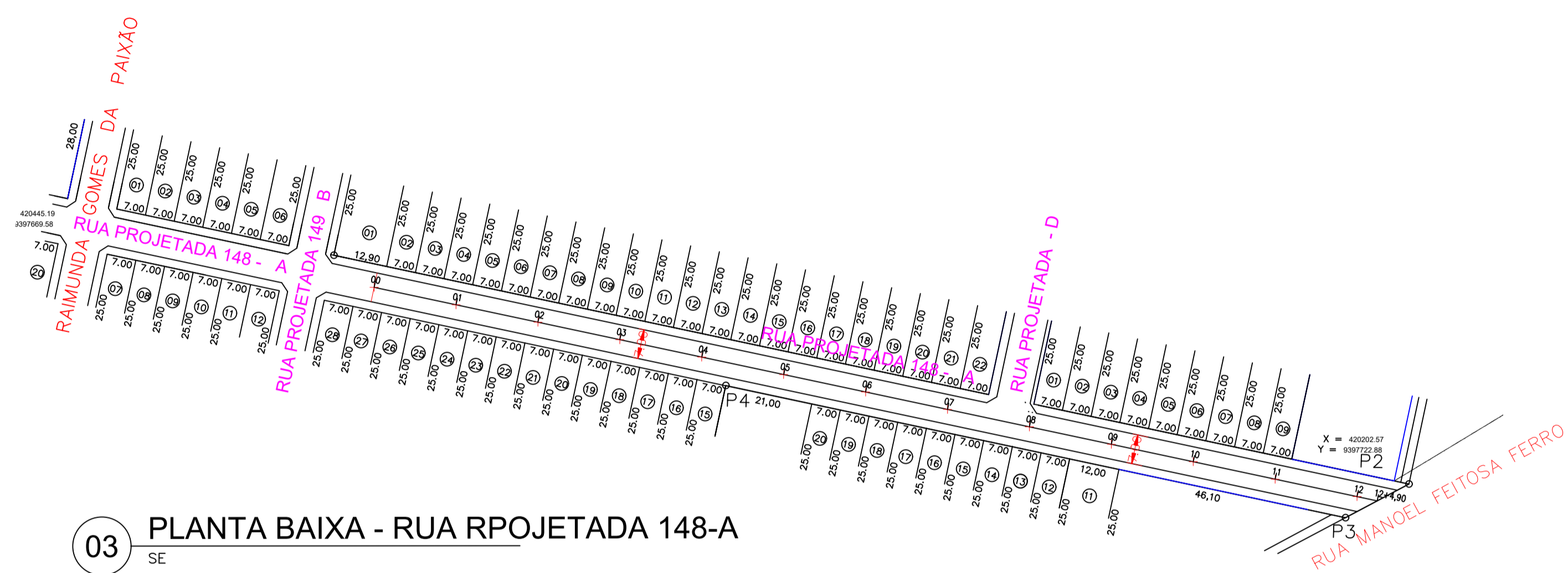


01 PLANTA BAIXA - RUA RAIMUNDO NARDI
SE



02 PERFIL LONGITUDINAL
SE

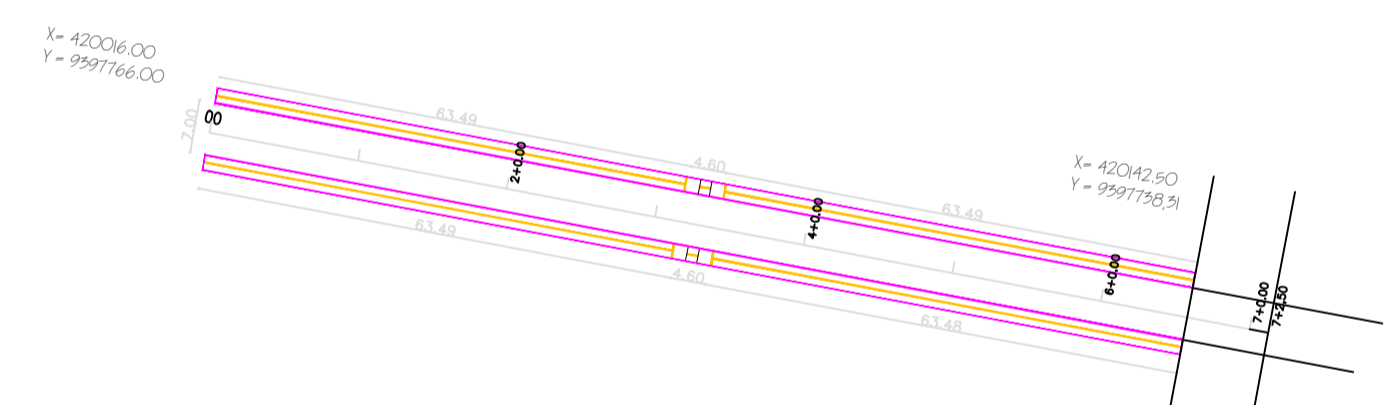


03 PLANTA BAIXA - RUA PROJETA DA 148-A
SE

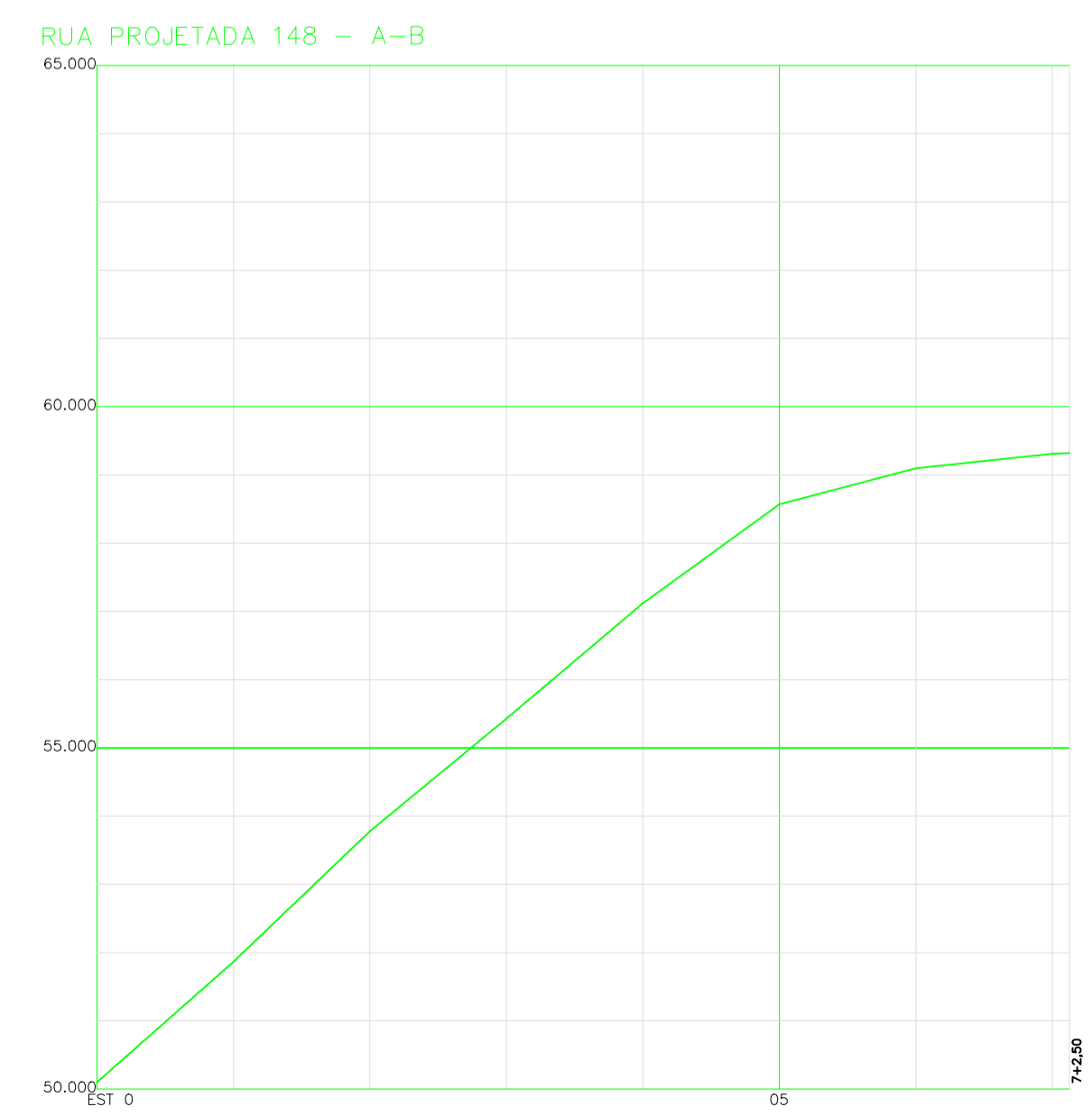


04 PERFIL LONGITUDINAL
SE

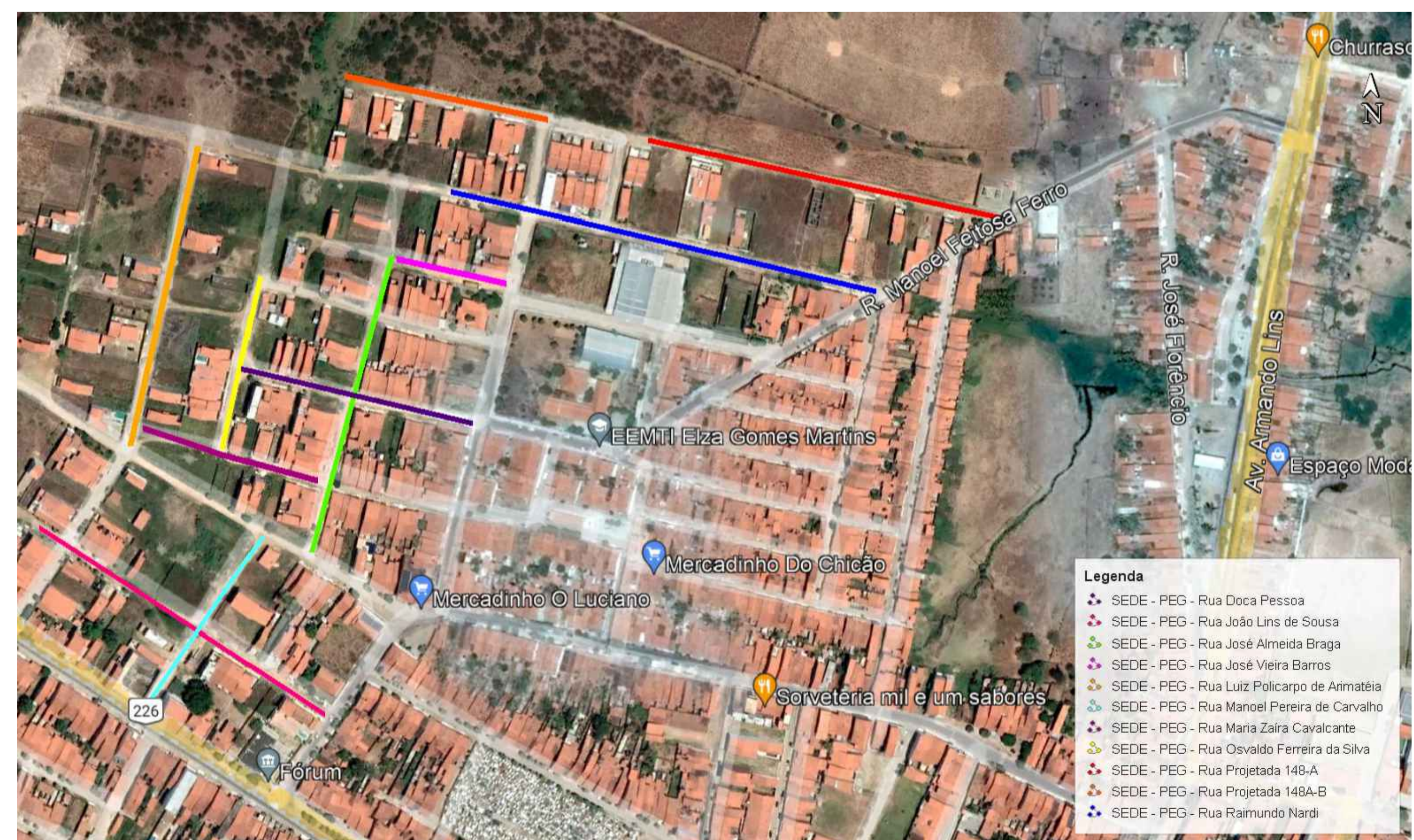
RUA PROJETA DA 148 - A-B



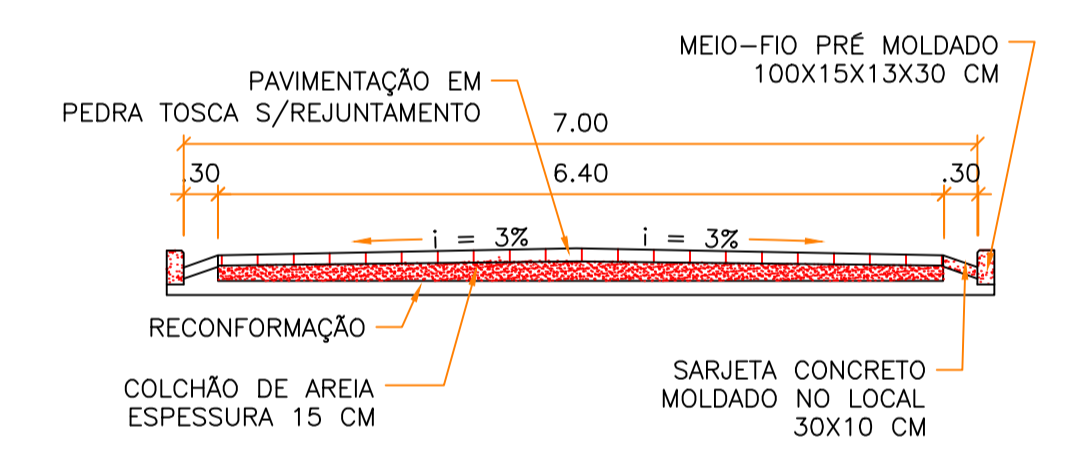
05 PLANTA BAIXA - RUA PROJETA DA 148-A-B
SE



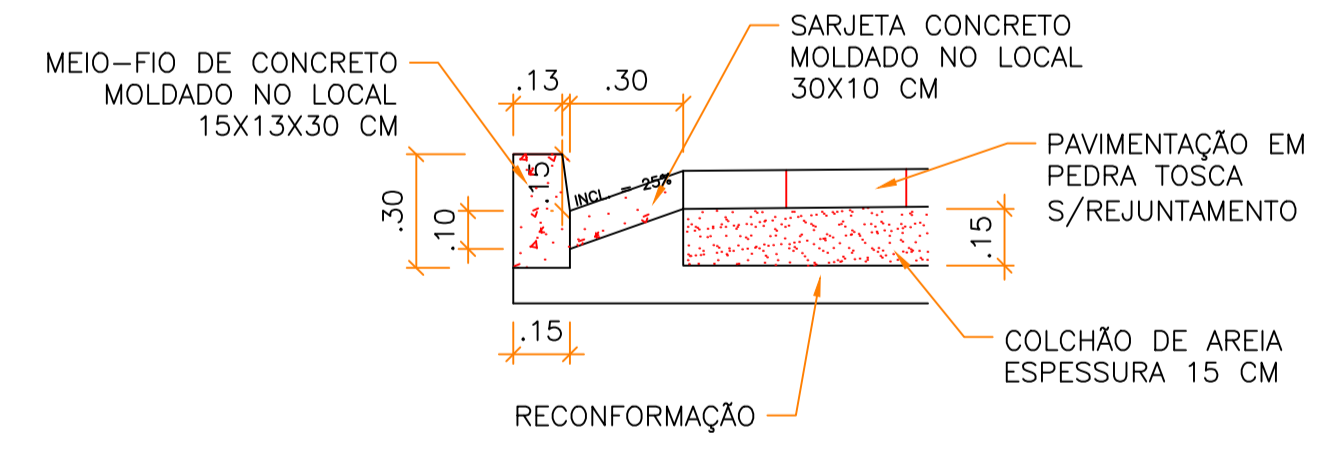
06 PERFIL LONGITUDINAL
SE



07 PLANTA SITUAÇÃO - RUAS
SE



08 SEÇÃO TRANSVERSAL
SE



09 DETALHE DO MEIO-FIO E SARJETA
SE

- LEGENDA SEÇÃO:
- [Grid Pattern] PAVIMENTAÇÃO EM PEDRA TOSCA REJUNTADA
 - [Red Box] COLCHÃO DE AREIA
 - [Red Dotted Box] CONCRETO MEIO-FIO E SARJETA
- LEGENDA PLANTA BAIXA:
- [Blue Box] PAVIMENTAÇÃO EM PARALELEPÍPEDO

- Legenda
- [Green Star] SEDE - PEG - Rua Doça Pessoa
 - [Red Star] SEDE - PEG - Rua João Lins de Sousa
 - [Blue Star] SEDE - PEG - Rua José Almeida Braga
 - [Purple Star] SEDE - PEG - Rua José Vieira Barros
 - [Yellow Star] SEDE - PEG - Rua Luiz Policarpo de Arimatéia
 - [Light Blue Star] SEDE - PEG - Rua Manoel Pereira de Carvalho
 - [Dark Blue Star] SEDE - PEG - Rua Maria Zaira Cavalcante
 - [Light Green Star] SEDE - PEG - Rua Osvaldo Ferreira da Silva
 - [Light Purple Star] SEDE - PEG - Rua Projetada 148-A
 - [Light Blue Star] SEDE - PEG - Rua Projetada 148A-B
 - [Light Green Star] SEDE - PEG - Rua Raimundo Nardi

| | | |
|--|-----------------------|---|
| PREFEITURA MUNICIPAL DE PEDRA BRANCA | | |
| Projeto: PAVIMENTAÇÃO EM DIVERSAS RUAS NO MUNICÍPIO DE PEDRA BRANCA - CE | Data: 10/2023 | Conteúdo: PLANTA BAIXA PERFIL SEÇÃO TRANSVERSAL DETALHES |
| Local: Padre Geraldo, Pedra Branca/CE | Área Total: - | Esc: SE |
| Projetista: Maninho | Área Construída: - | Responsável: Eng. Civil José Ronisvan da Silva - CREA/CE - 061563616-0 |
| Secretaria de Desenvolvimento Urbano e Meio Ambiente Rua: José Joaquim de Souza, nº10 - Centro, Pedra Branca - Ce, 63630-000 - CNPJ: 07.726.540/0001-04 | | |