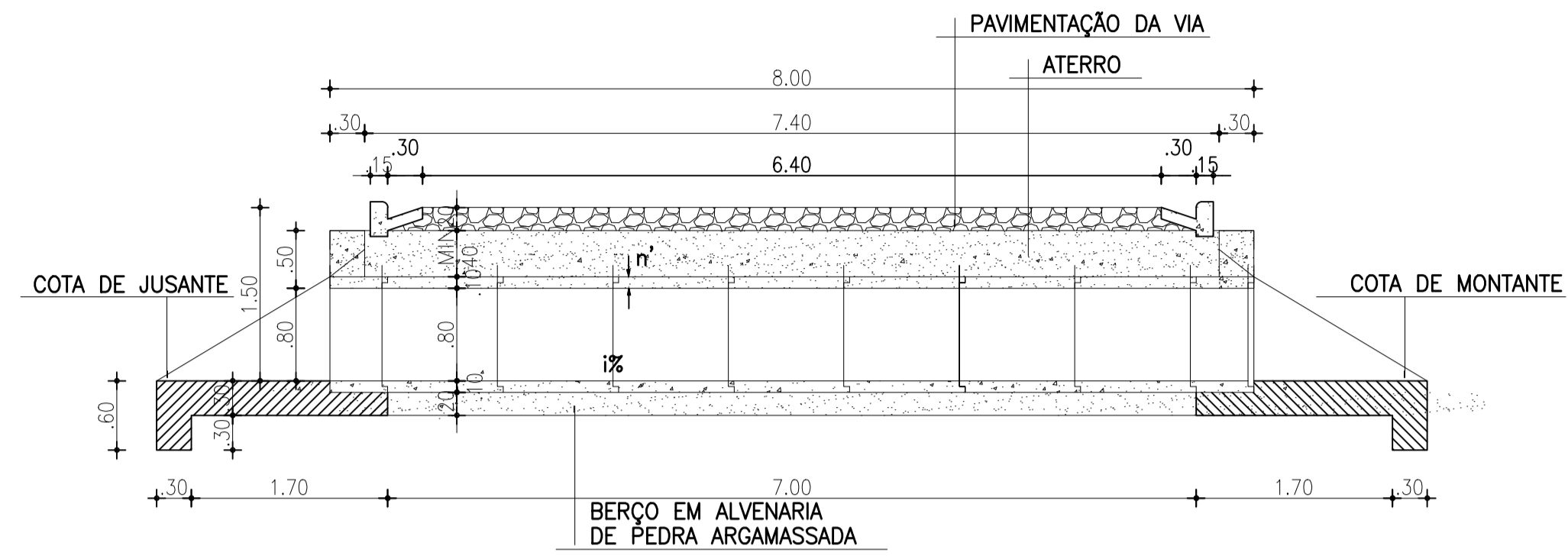
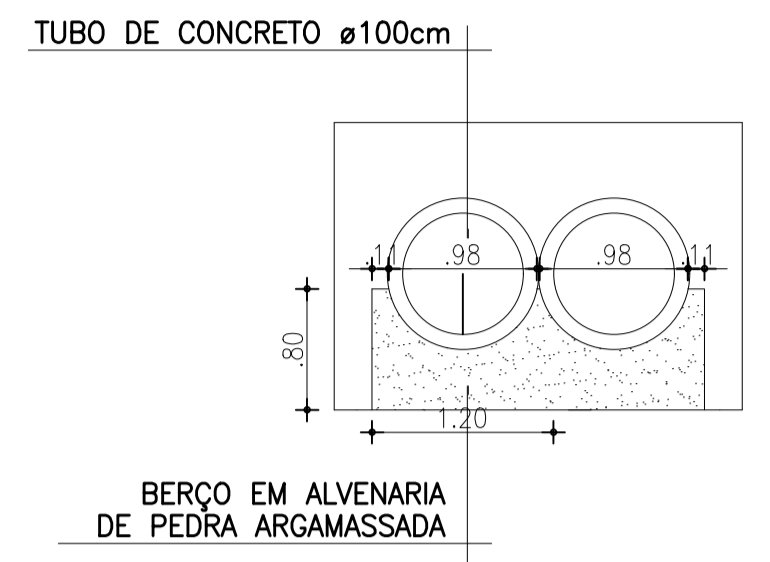


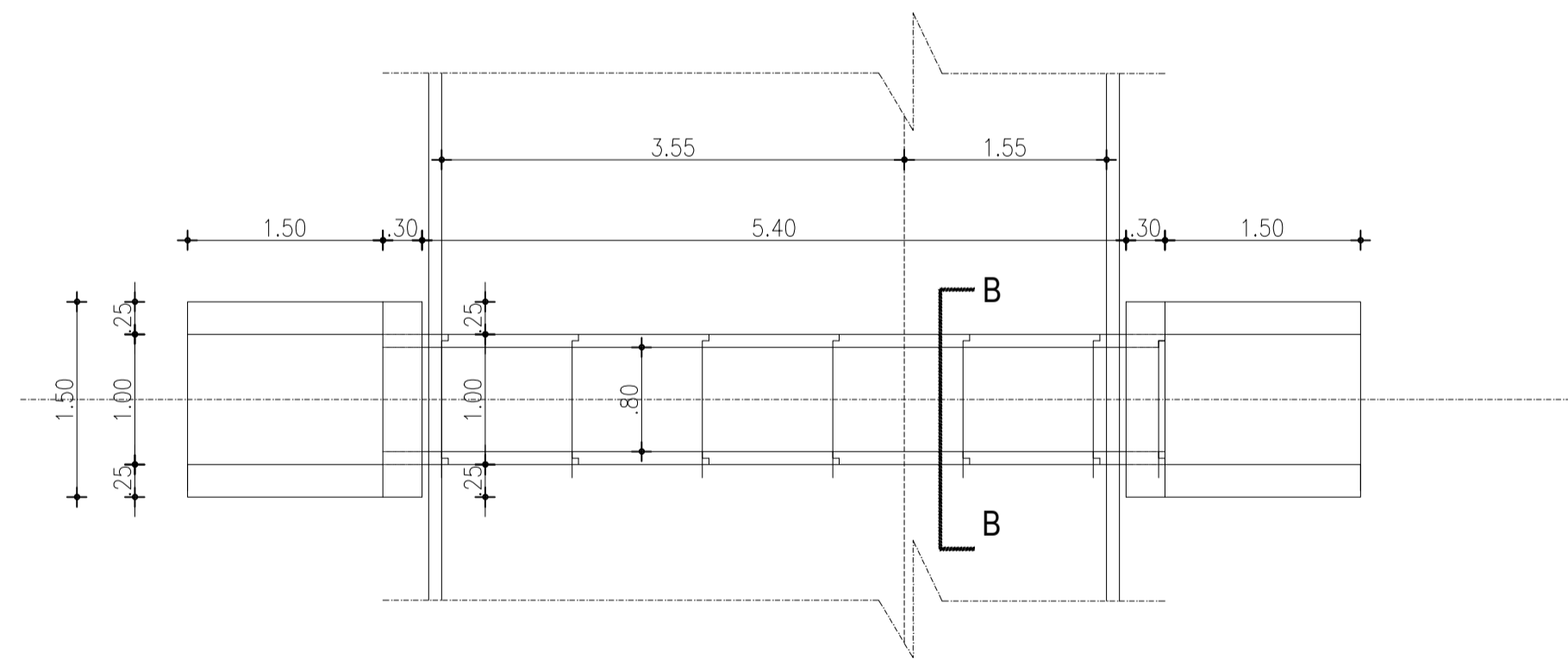
01 PLANTA BAIXA BUEIRO 80CM - RUA DOS MURICIS
SE



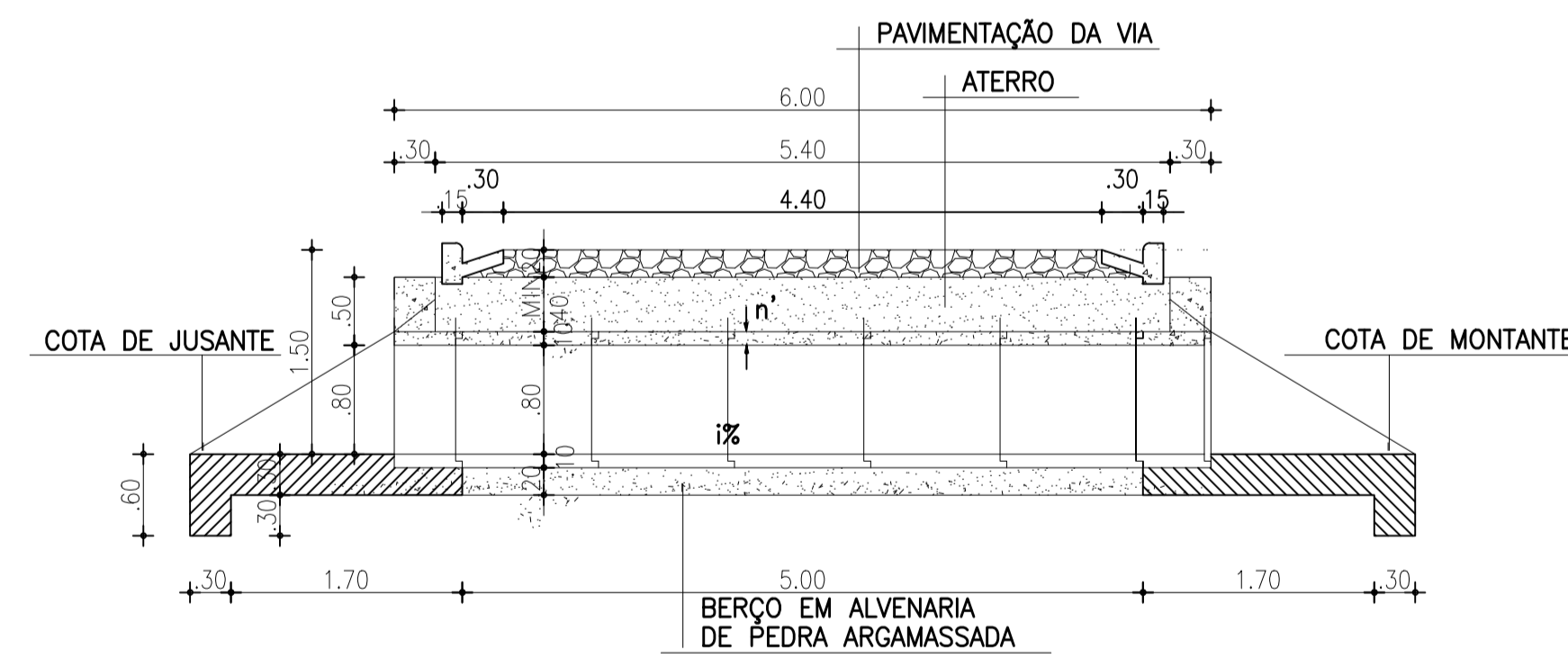
02 CORTE BUEIRO 80CM - RUA DOS MURICIS
SE



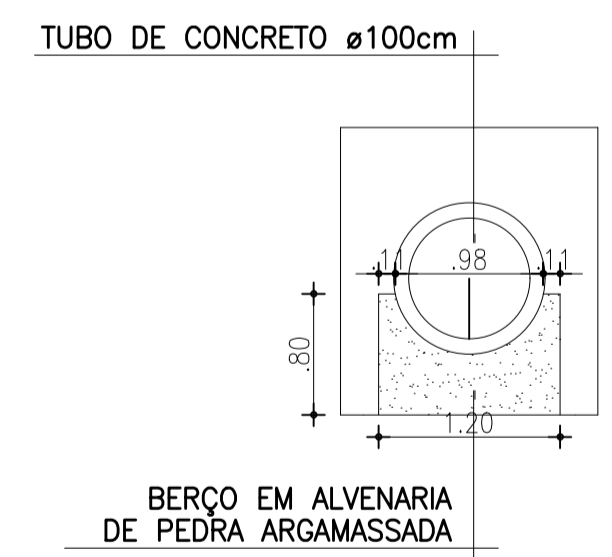
03 DETALHE BERÇO BUEIRO DUPLO 80CM
SE



04 PLANTA BAIXA BUEIRO 80CM - RUA MIGUEL BEZERRA DE CARVALHO
SE



05 CORTE BUEIRO 80CM - RUA MIGUEL BEZERRA DE CARVALHO
SE



06 DETALHE BERÇO BUEIRO SIMPLES 80CM
SE

		PREFEITURA MUNICIPAL DE PEDRA BRANCA	
		Projeto: PAVIMENTAÇÃO EM DIVERSAS RUAS NO MUNICÍPIO DE PEDRA BRANCA - CE	Conteúdo: PLANTA BAIXA BUEIROS CORTES BUEIROS DETALHES BUEIROS
Local: Santa Cruz do Banabuiú, Pedra Branca/CE	Data: 10/2023		
Projetista: Maninho	Área Total: -	Área Construída: -	Esc: SE
Responsável: Eng. Civil José Ronisvan da Silva - CREA/CE - 061563616-0			
<small>Secretaria de Desenvolvimento Urbano e Meio Ambiente Rua: José Joaquim de Souza, nº10 - Centro, Pedra Branca - Ce, 63630-000 - CNPJ: 07.726.540/0001-04</small>			