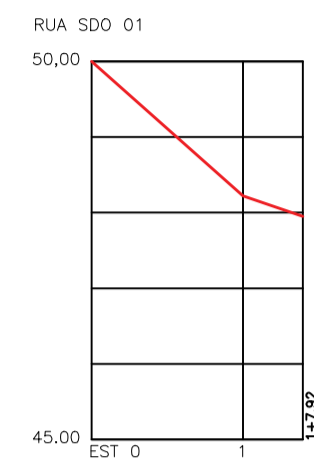
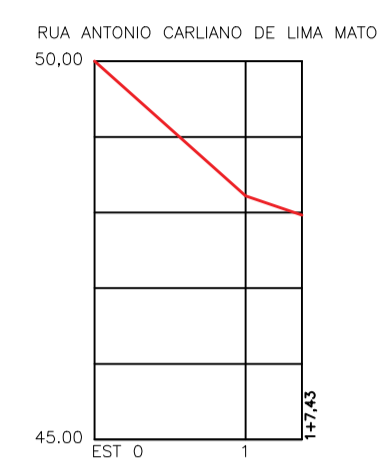


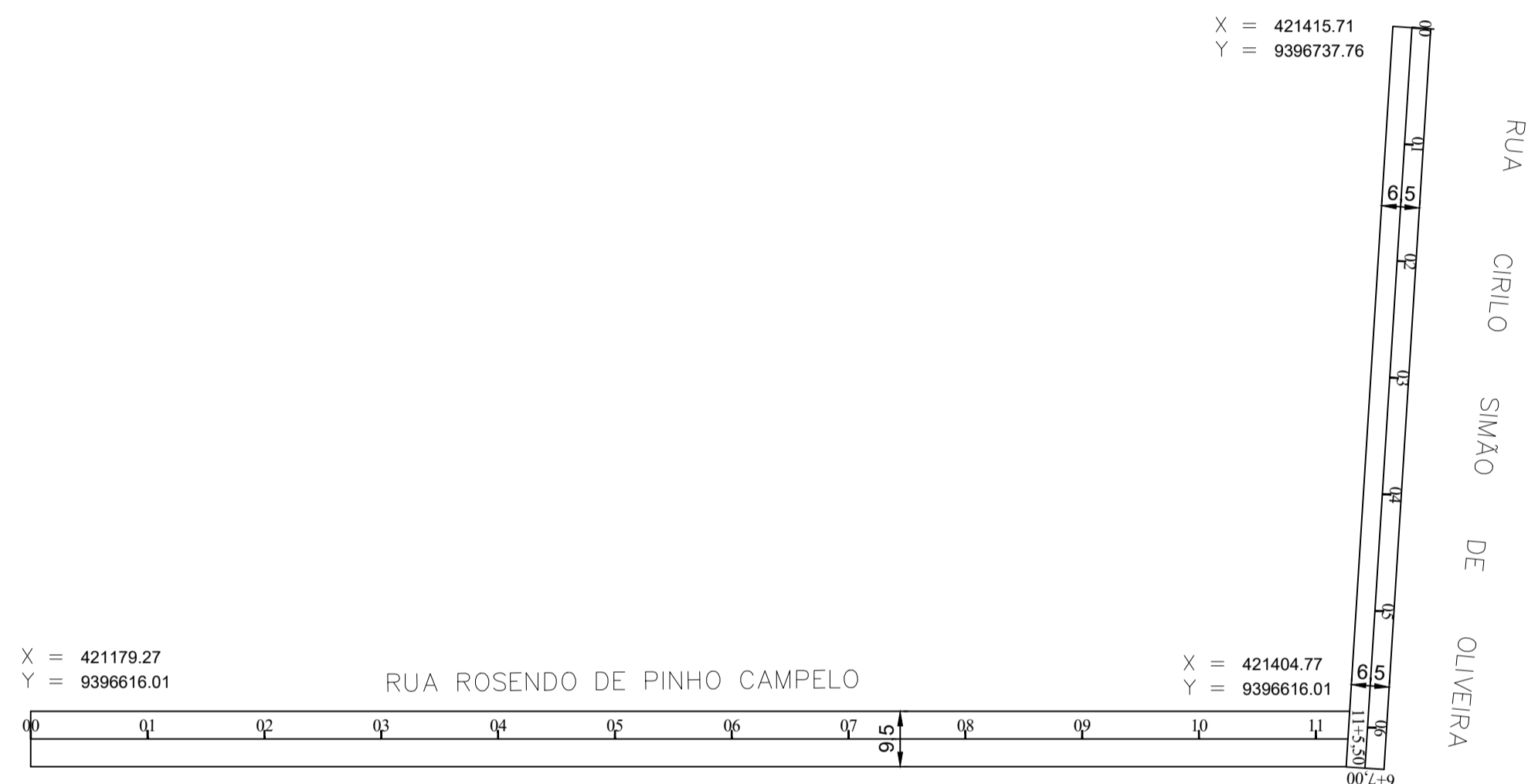
01 PLANTA BAIXA - RUA SDO 01 E RUA ANTÔNIO CARLIANO DE LIMA MATOS SE



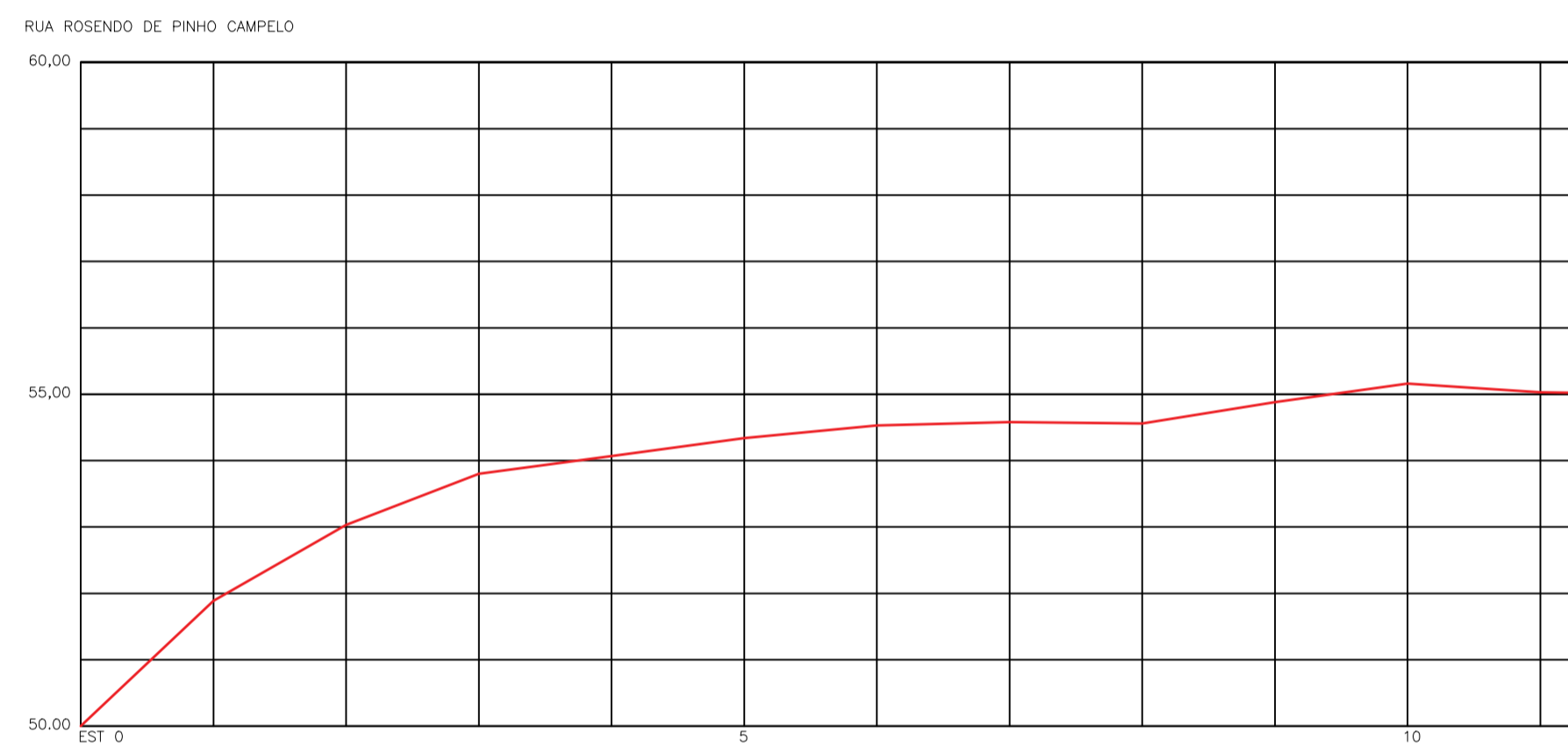
02 PERFIL LONGITUDINAL SE



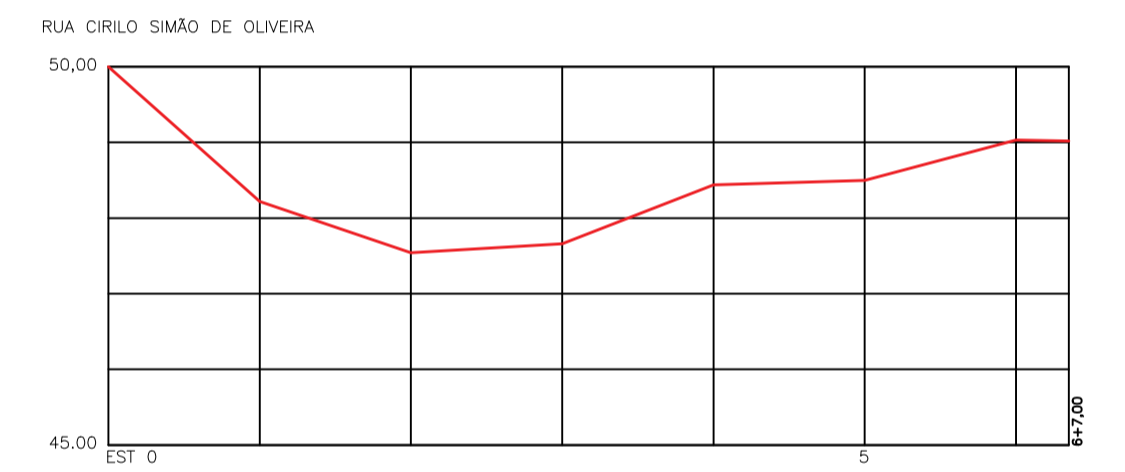
03 PERFIL LONGITUDINAL SE



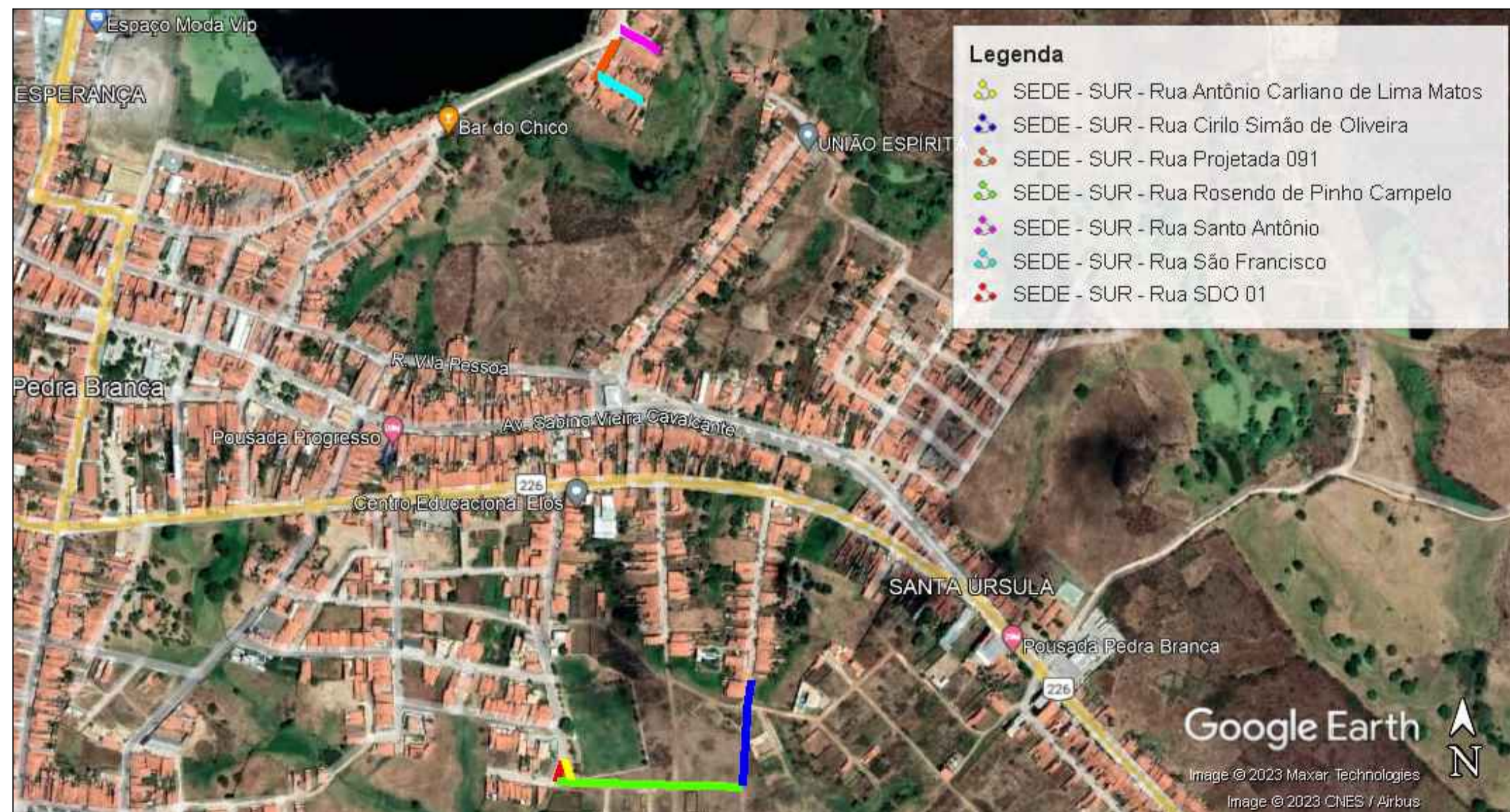
04 PLANTA BAIXA - RUA ROSENDO DE PINHO CAMPELO E RUA CIRILO SIMÃO DE OLIVEIRA SE



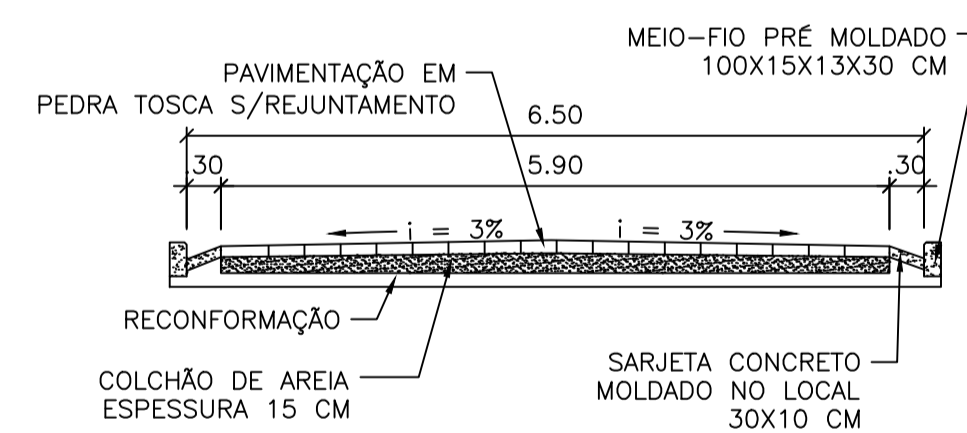
05 PERFIL LONGITUDINAL SE



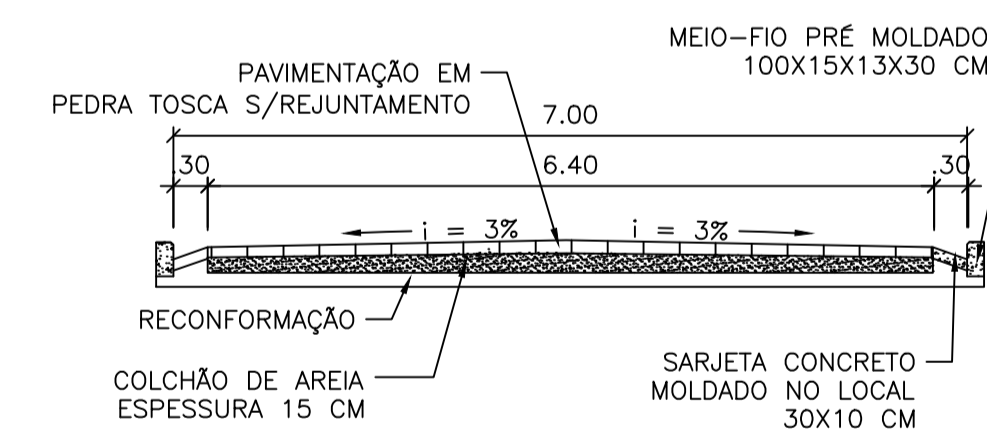
06 PERFIL LONGITUDINAL SE



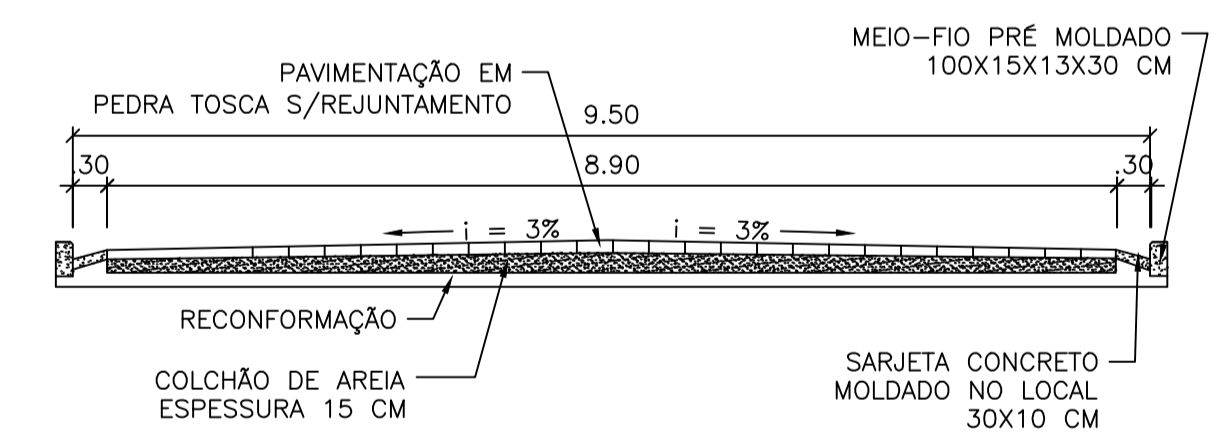
07 PLANTA SITUAÇÃO - RUAS SE



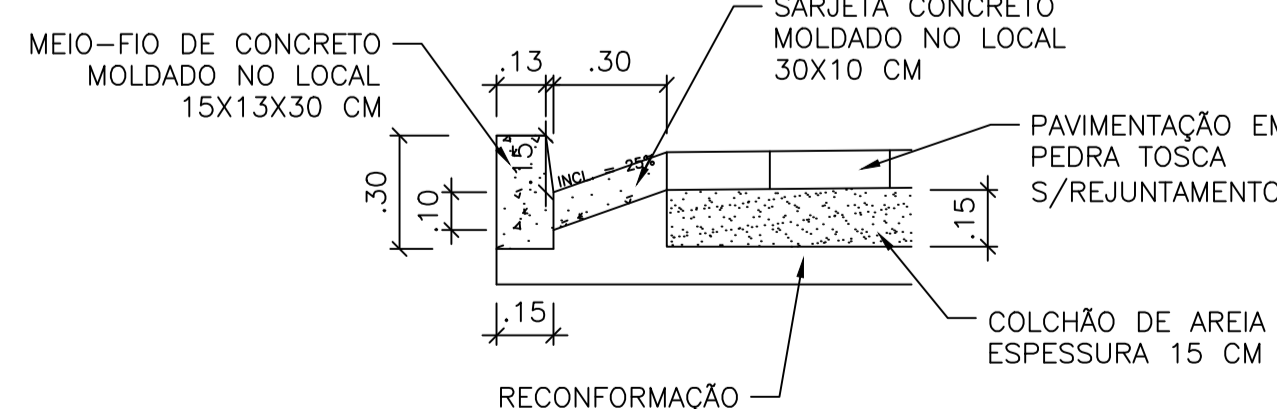
08 SEÇÃO TRANSVERSAL ESCALA 1:50



09 SEÇÃO TRANSVERSAL ESCALA 1:50



10 SEÇÃO TRANSVERSAL ESCALA 1:50



11 DETALHE DO MEIO-FIO E SARJETA ESCALA 1:25

- LEGENDA SEÇÃO:
- PAVIMENTAÇÃO EM PEDRA TOSCA REJUNTADA
 - COLCHÃO DE AREIA
 - CONCRETO MEIO-FIO E SARJETA
- LEGENDA PLANTA BAIXA:
- PAVIMENTAÇÃO EM PARALELEPÍPEDO

PREFEITURA MUNICIPAL DE PEDRA BRANCA		
Projeto:	PAVIMENTAÇÃO EM DIVERSAS RUAS NO MUNICÍPIO DE PEDRA BRANCA - CE	Conteúdo:
Local:	Santa Úrsula, Pedra Branca/CE	PLANTA BAIXA
Projeta:	Maninho	PERFIL
Área Total:	-	SEÇÃO TRANSVERSAL
Área Construída:	-	DETALHES
Responsável:		Esc:
		INDICADA
Secretaria de Desenvolvimento Urbano e Meio Ambiente Rua: José Joaquim de Souza, nº10 - Centro, Pedra Branca - Ce, 63630-000 - CNPJ: 07.726.540/0001-04		