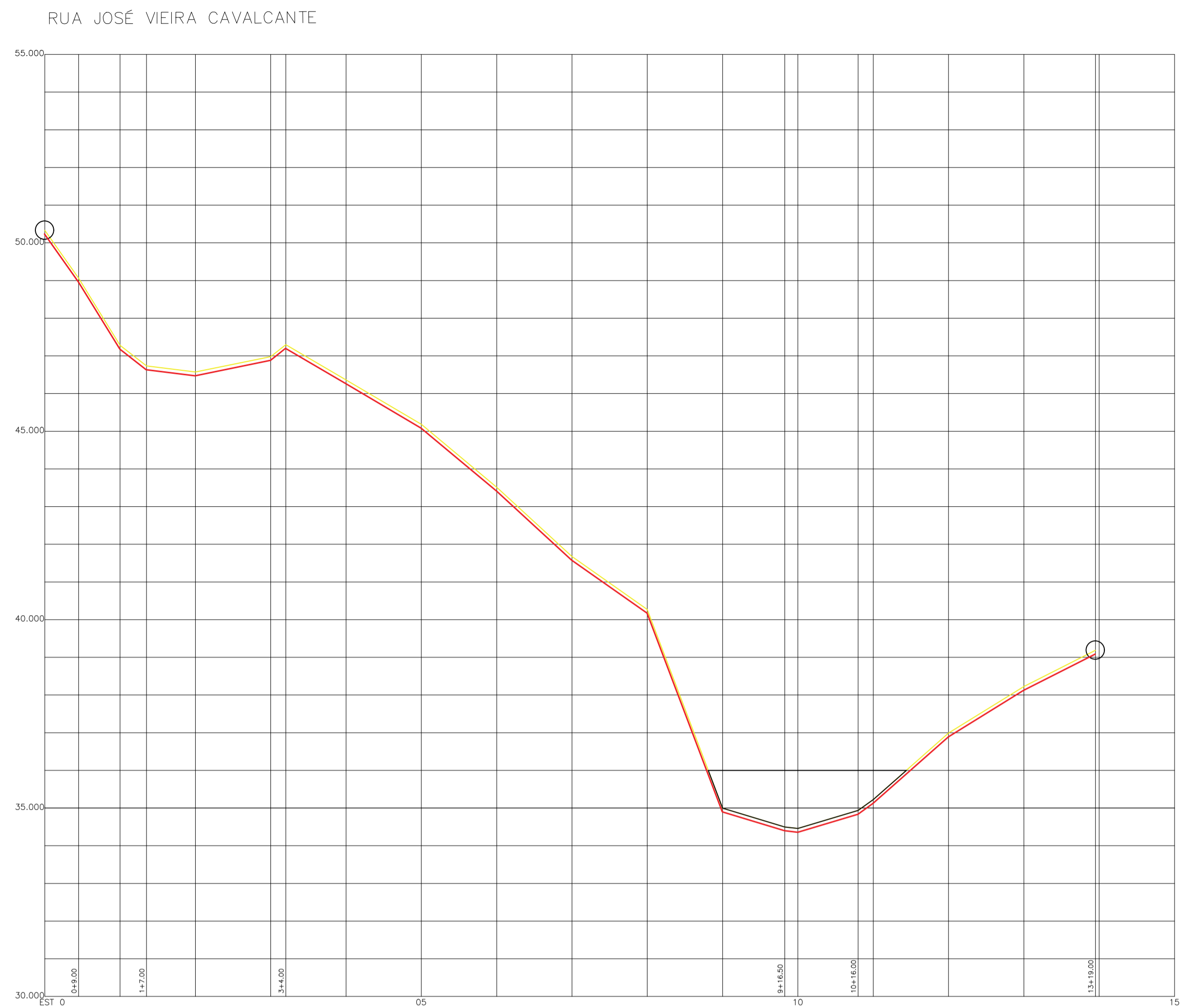


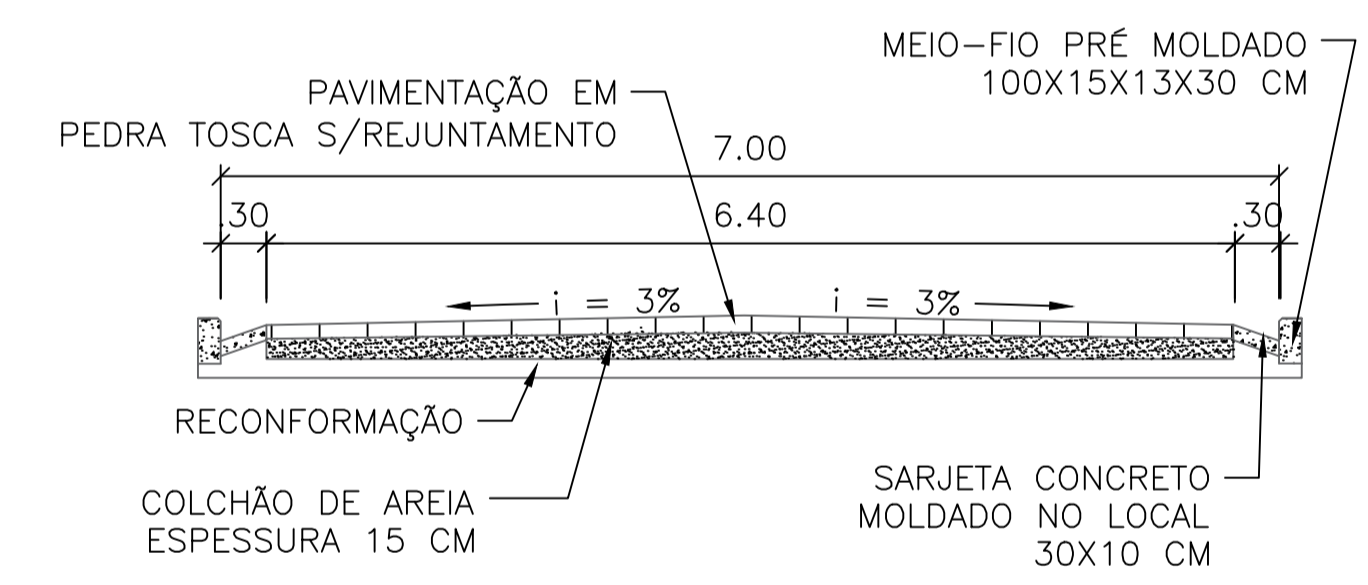
01 PLANTA BAIXA - RUA JOSE VIEIRA CAVALCANTE
SE



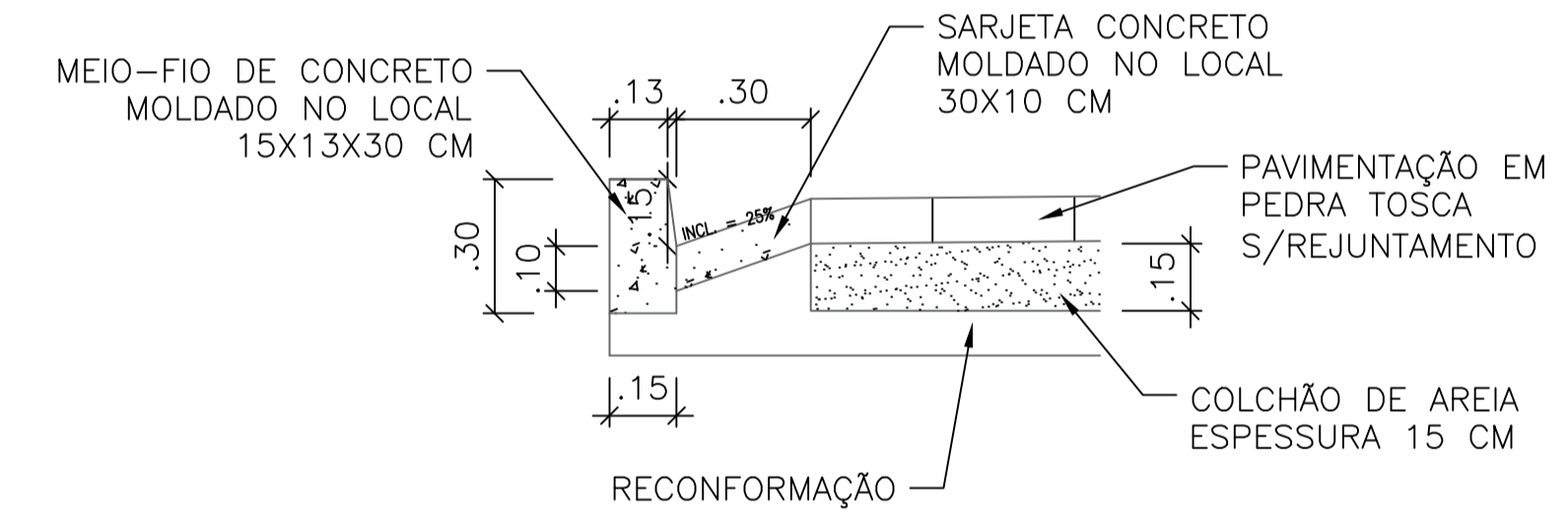
02 PERFIL LONGITUDINAL
SE



03 PLANTA SITUAÇÃO - RUAS
SE



04 SEÇÃO TRANSVERSAL
ESCALA 1:50



05 DETALHE DO MEIO-FIO E SARJETA
ESCALA 1:25

LEGENDA SEÇÃO:

- PAVIMENTAÇÃO EM PEDRA TOSCA REJUNTADA
- COLCHÃO DE AREIA
- CONCRETO MEIO-FIO E SARJETA

LEGENDA PLANTA BAIXA:

- PAVIMENTAÇÃO EM PARALELEPÍPEDO

PREFEITURA MUNICIPAL DE PEDRA BRANCA			
Projeto: PAVIMENTAÇÃO EM DIVERSAS RUAS NO MUNICÍPIO DE PEDRA BRANCA - CE		Conteúdo: PLANTA BAIXA PERFIL SEÇÃO TRANSVERSAL DETALHES	
Local: Bom Princípio - Pedra Branca/Ce	Data: 10.2023	Esc: SE	
Projetista: Maninho	Área Total: -	Área Construída: -	Responsável: SE
Secretaria de Desenvolvimento Urbano e Meio Ambiente Rua: José Joaquim de Souza, nº10 - Centro, Pedra Branca - Ce, 63630-000 - CNPJ: 07.726.540/0001-04			
			01/03