

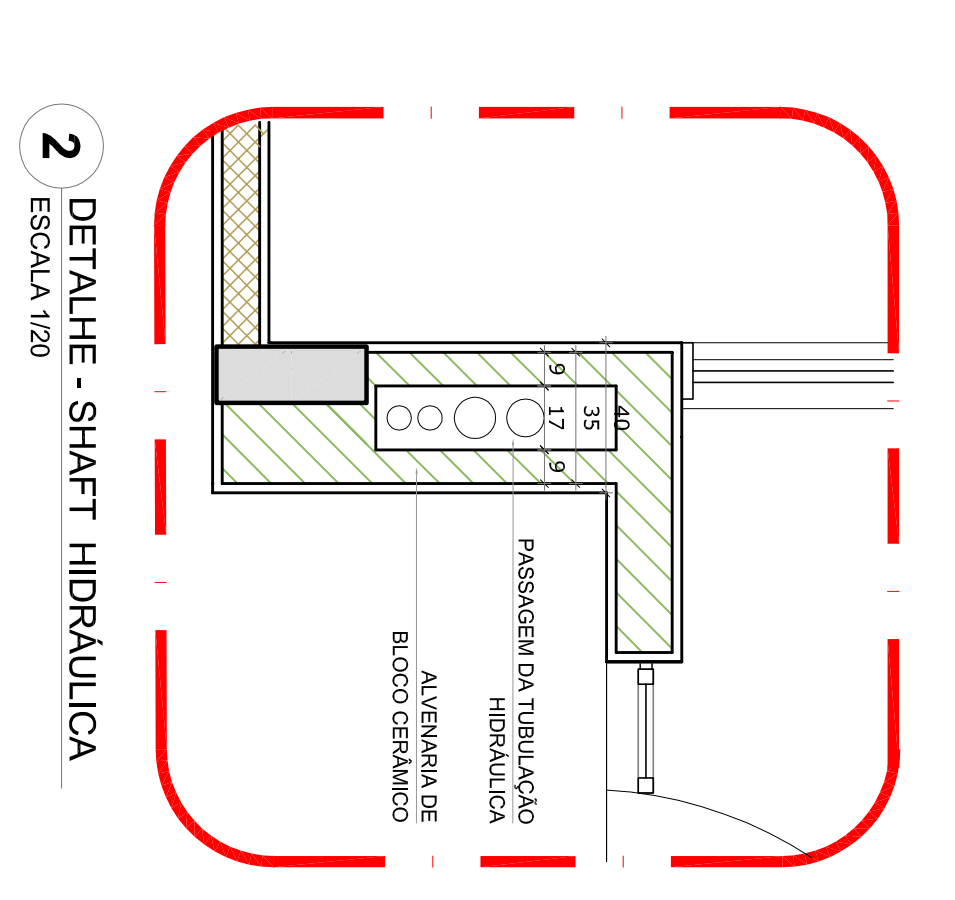
LEGENDA DAS INDICAÇÕES		LEGENDA	
01	Indicador de nível de 20 mm x 1/2" - FNDE	1	Alumínio revestido
02	Indicador de nível de 20 mm x 1/2" - FNDE	2	Alumínio
03	Indicador de nível de 20 mm x 1/2" - FNDE	3	Alumínio 6063 T5
04	Indicador de nível de 20 mm x 1/2" - FNDE	4	Alumínio 6063 T5
05	Indicador de nível de 20 mm x 1/2" - FNDE	5	Alumínio 6063 T5
06	Indicador de nível de 20 mm x 1/2" - FNDE	6	Alumínio 6063 T5
07	Indicador de nível de 20 mm x 1/2" - FNDE	7	Alumínio 6063 T5
08	Indicador de nível de 20 mm x 1/2" - FNDE	8	Alumínio 6063 T5
09	Indicador de nível de 20 mm x 1/2" - FNDE	9	Alumínio 6063 T5
10	Indicador de nível de 20 mm x 1/2" - FNDE	10	Alumínio 6063 T5
11	Indicador de nível de 20 mm x 1/2" - FNDE	11	Alumínio 6063 T5
12	Indicador de nível de 20 mm x 1/2" - FNDE	12	Alumínio 6063 T5
13	Indicador de nível de 20 mm x 1/2" - FNDE	13	Alumínio 6063 T5
14	Indicador de nível de 20 mm x 1/2" - FNDE	14	Alumínio 6063 T5
15	Indicador de nível de 20 mm x 1/2" - FNDE	15	Alumínio 6063 T5
16	Indicador de nível de 20 mm x 1/2" - FNDE	16	Alumínio 6063 T5
17	Indicador de nível de 20 mm x 1/2" - FNDE	17	Alumínio 6063 T5
18	Indicador de nível de 20 mm x 1/2" - FNDE	18	Alumínio 6063 T5
19	Indicador de nível de 20 mm x 1/2" - FNDE	19	Alumínio 6063 T5
20	Indicador de nível de 20 mm x 1/2" - FNDE	20	Alumínio 6063 T5

**NOTAS:**

- EXECUTAR ESTE PROJETO JUNTAMENTE COM O PROJETO ESTRUTURAL;
- ANTES DA CONCRETAGEM PREVER PASSAGEM PARA AS TUBULAÇÕES, DENTRO DOS LIMITES ESTABELECIDOS PELO NBR 6118:2014;
- PARA ALTURA DOS PONTOS HIDRÁULICOS VERIFICAR REFERÊNCIA NO MEMORIAL DESCRITIVO;
- ALTERAÇÕES NESTE PROJETO SOMENTE COM AUTORIZAÇÃO EXPRESSA DO FIDE;

**REFERÊNCIAS:**

- MEMORIAL DESCRITIVO E ESPECIFICAÇÕES TÉCNICAS;
- PLANILHA DE QUANTITATIVOS;



01 - JUNHO/2016 - Controle de Revisões

02 - JUNHO/2016 - Controle de Revisões

03 - JUNHO/2016 - Controle de Revisões

04 - JUNHO/2016 - Controle de Revisões

05 - JUNHO/2016 - Controle de Revisões

06 - JUNHO/2016 - Controle de Revisões

07 - JUNHO/2016 - Controle de Revisões

08 - JUNHO/2016 - Controle de Revisões

09 - JUNHO/2016 - Controle de Revisões

10 - JUNHO/2016 - Controle de Revisões

11 - JUNHO/2016 - Controle de Revisões

12 - JUNHO/2016 - Controle de Revisões

13 - JUNHO/2016 - Controle de Revisões

14 - JUNHO/2016 - Controle de Revisões

15 - JUNHO/2016 - Controle de Revisões

16 - JUNHO/2016 - Controle de Revisões

17 - JUNHO/2016 - Controle de Revisões

18 - JUNHO/2016 - Controle de Revisões

19 - JUNHO/2016 - Controle de Revisões

20 - JUNHO/2016 - Controle de Revisões

**PROJETO PADRÃO - FNDE**

PROJETO DE INSTALAÇÕES

REDE DE ÁGUA FRIA

DETAHES - CONTE

HAG

09/11

PROJETO DE INSTALAÇÕES

REDE DE ÁGUA FRIA

DETAHES - CONTE

HAG

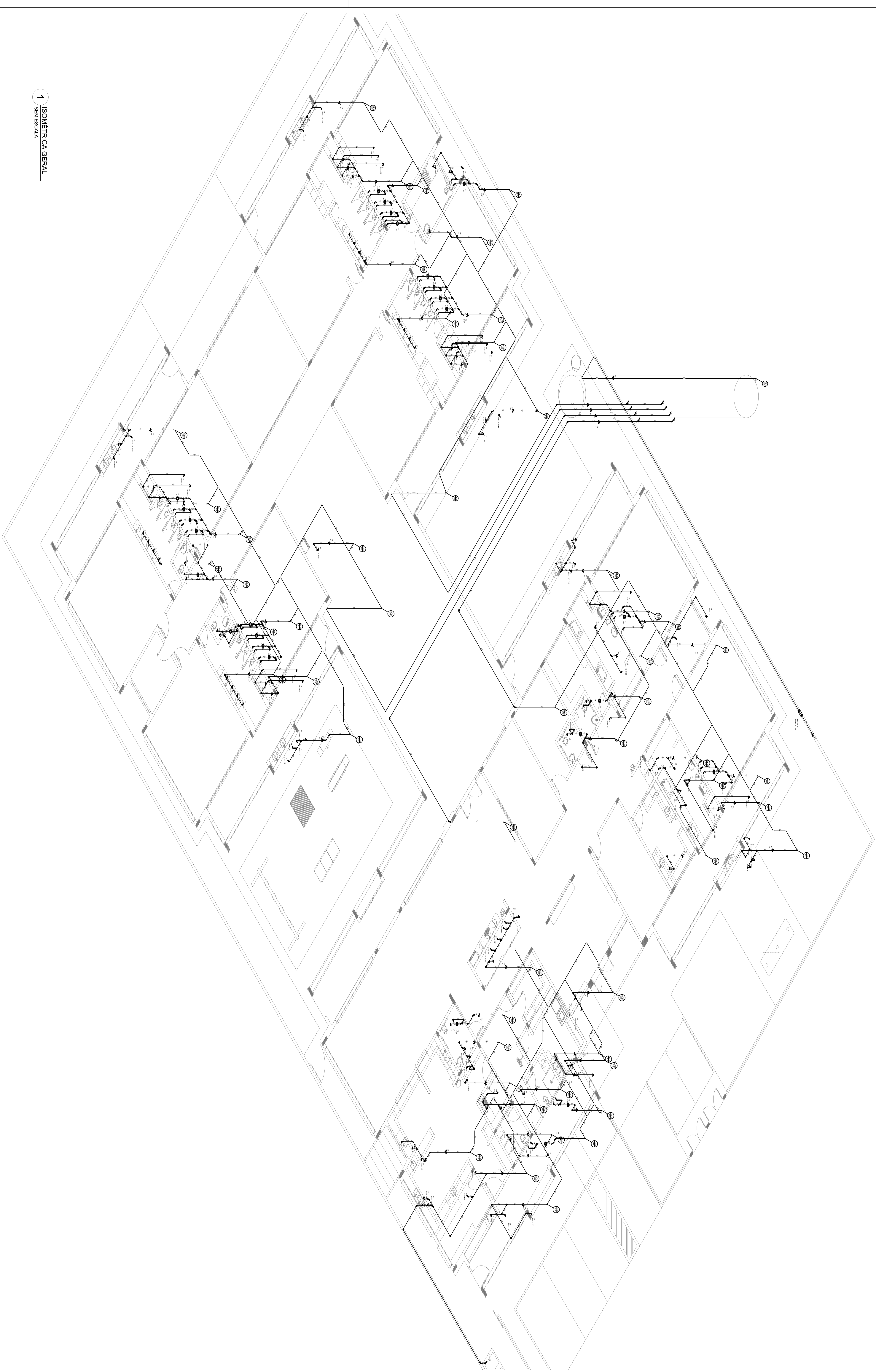
09/11



LEGENDA DAS INDICAÇÕES		LEGENDA	
80	Entrada em Janela de 20 mm - 1/2" - FME		ABASTECIMENTO
81	Entrada em Janela de 20 mm - 1/2" - FME		ESGOTO
82	Chuveiro - 20mm - 1/2"		ABASTECIMENTO
83	Sanitário - 20mm - 1/2"		ESGOTO
84	W.C. - 20mm - 1/2"		ESGOTO
85	W.C. - 20mm - 1/2"		ESGOTO
86	W.C. - 20mm - 1/2"		ESGOTO
87	W.C. - 20mm - 1/2"		ESGOTO
88	W.C. - 20mm - 1/2"		ESGOTO
89	W.C. - 20mm - 1/2"		ESGOTO
90	W.C. - 20mm - 1/2"		ESGOTO
91	W.C. - 20mm - 1/2"		ESGOTO
92	W.C. - 20mm - 1/2"		ESGOTO
93	W.C. - 20mm - 1/2"		ESGOTO
94	W.C. - 20mm - 1/2"		ESGOTO
95	W.C. - 20mm - 1/2"		ESGOTO
96	W.C. - 20mm - 1/2"		ESGOTO
97	W.C. - 20mm - 1/2"		ESGOTO
98	W.C. - 20mm - 1/2"		ESGOTO
99	W.C. - 20mm - 1/2"		ESGOTO
100	W.C. - 20mm - 1/2"		ESGOTO

**NOTAS:**

- EXECUTAR ESTE PROJETO JUNTAMENTE COM O PROJETO ESTRUTURAL;
  - ANTES DA CONCRETAGEM PREVER PASSAGEM PARA AS TUBULAÇÕES, DENTRO DOS LIMITES ESTABELECIDOS PELAS NR 618/2014;
  - PARA ALTAURA DOS PONTOS HIDRÁULICOS VERIFICAR REFERÊNCIA NO MEMORIAL DESCRITIVO;
  - ATENÇÕES NESTE PROJETO SOMENTE COM AUTORIZAÇÃO EXPRESSA DO FNDE.
- REFERÊNCIAS:**
- MEMORIAL DESCRITIVO E ESPECIFICAÇÕES TÉCNICAS;
  - PLANILHA DE QUANTITATIVOS.



**1** ISOMÉTRICA GERAL SEM ESCALA

<p>01 - JUNHO/2016 - Conclusão de incorporações; Densidade de elementos estruturais</p> <p>N.º - DATA - TELEFONE</p> <p>CONTROLE DE REVISÕES</p>		<p><b>FNDE</b> Fundo Nacional de Desenvolvimento Educacional</p> <p>Ministério da Educação</p> <p><b>BRASIL</b> PATRIAL EDUCADORA</p>	
<p>PROJETO PADRÃO - FNDE</p>			
<p>PROJETISTA : OSEA</p>			
<p>ENGENHEIRO : OSEA</p>			
<p>MUNICÍPIO - UF: OSEA</p>			
<p>PROJETISTA : OSEA</p>			
<p>RESP. TÉCNICO : OSEA</p>			
<p>AUTOR DO PROJETO : OSEA</p>			
<p>DIÁRIO : OSEA</p>			
<p>OSERVAÇÕES:</p>			
<p>PROGRAMA PROINFANCIA - PROJETO TIPO 1</p>			
<p>PROJETO DE INSTALAÇÕES</p>			
<p>COMANDO: OSEA - Companhia Educacional</p>		<p>REDE DE ÁGUA FRIA</p>	
<p>ISOMÉTRICA GERAL</p>		<p>HAG</p>	
<p>PROJETO: 10/11</p>		<p>PROJETO: 10/11</p>	



PÁRA-RAIOS (VER SPDA)

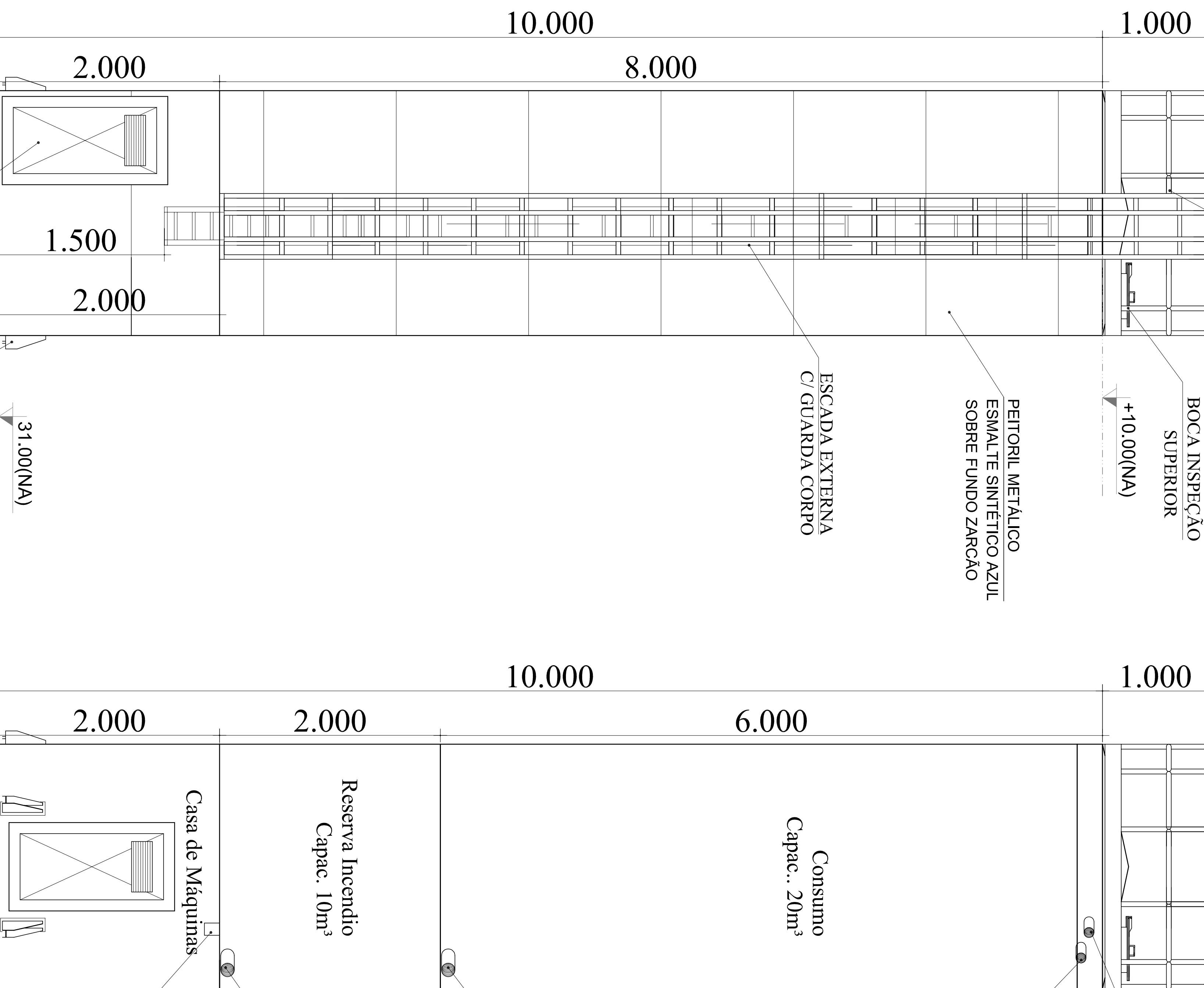
GRADE DE PROTEÇÃO  
ESMALTE SINTÉTICO AZUL  
SOBRE FUNDO ZARÇAO

GRADE DE PROTEÇÃO  
TEITO

BOCA INSPEÇÃO  
SUPERIOR  
+10,00(NA)

PEITORIL METALICO  
ESMALTE SINTÉTICO AZUL  
SOBRE FUNDO ZARÇAO

ESCALADA EXTERNA  
C/ GUARDA CORPO



EXTRAVASOR  
ENTRADA

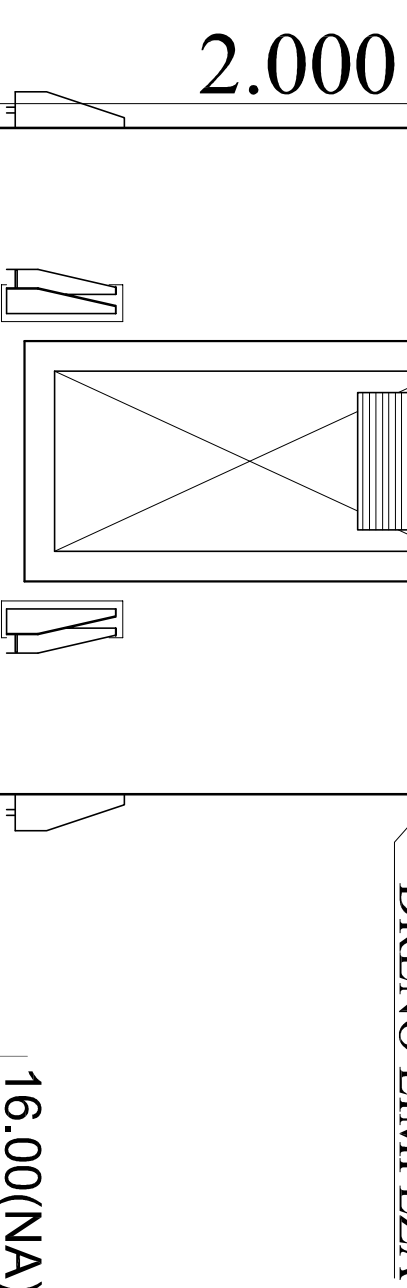
Consumo  
Capac.: 20m³

SAÍDA CONSUMO

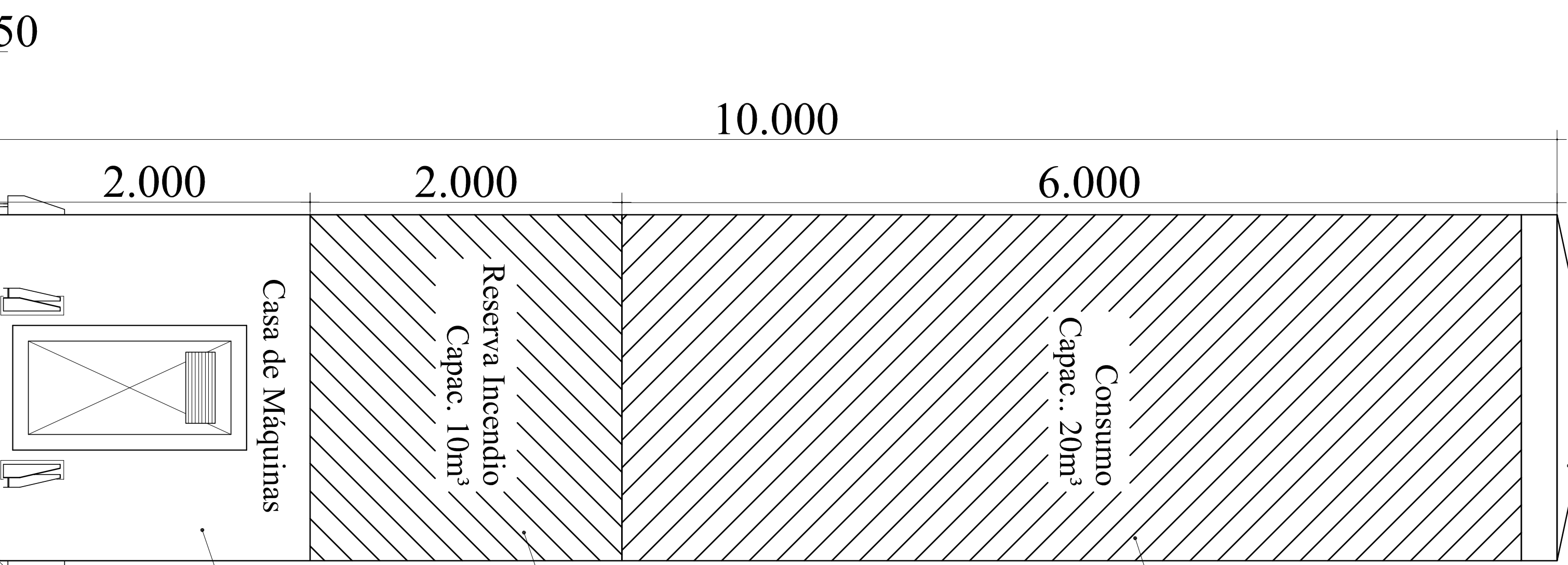
Reserva Incendio  
Capac.: 10m³

Casa de Máquinas

DRENO LIMPEZA



DET. CONEXÕES  
ESCALA 1:100



#13 (2,25mm)  
ENTRADA

#12 (2,65mm)

BASE DO CONCRETO ARMADO

GRADE DE PROTEÇÃO  
ESMALTE SINTÉTICO AZUL  
SOBRE FUNDO ZARÇAO

DET. VISTA SUPERIOR  
S/ESCALA

#1/8" (3,0mm)

#1/8" (3,0mm)

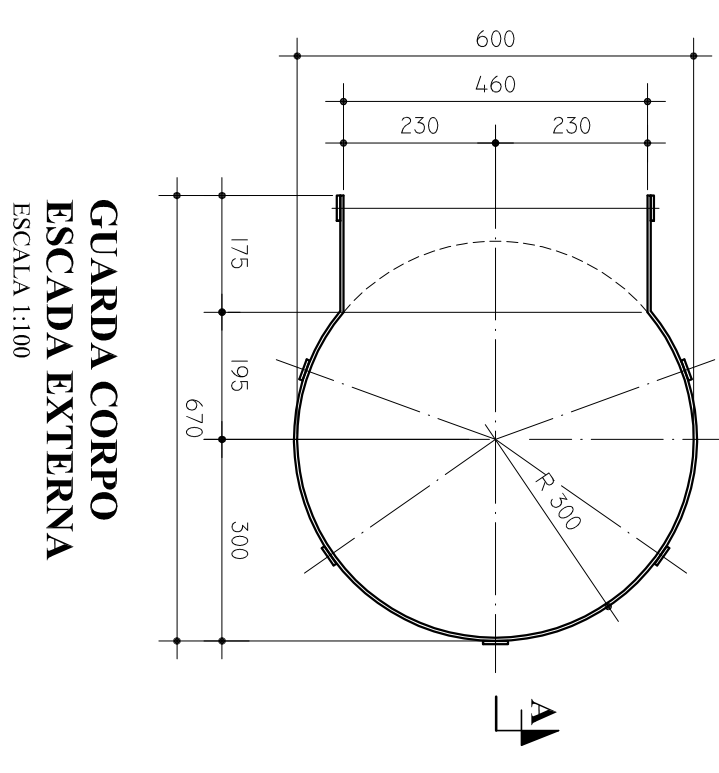
Casa de Máquinas

#3/16" (4,75mm)  
FUNDO

0,450  
0,600

9 ESTACAS COM 7M  
DE PROFUNDIDADE

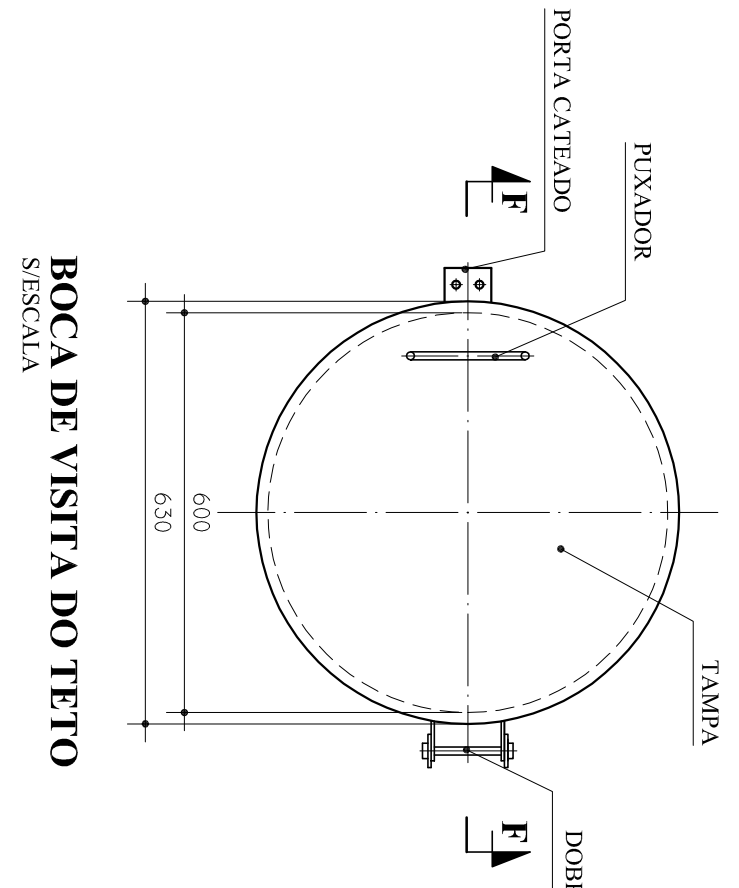
DET. ILUSTRATIVO  
ESCALA 1:100



ESCALADA EXTERNA  
ESCALA INTERNA  
ESCALA 1:100

ESCALADA EXTERNA  
ESCALA INTERNA  
ESCALA 1:100

BOCA DE VISTA DO TEITO  
S/ESCALA



CORTE F - F  
S/ESCALA

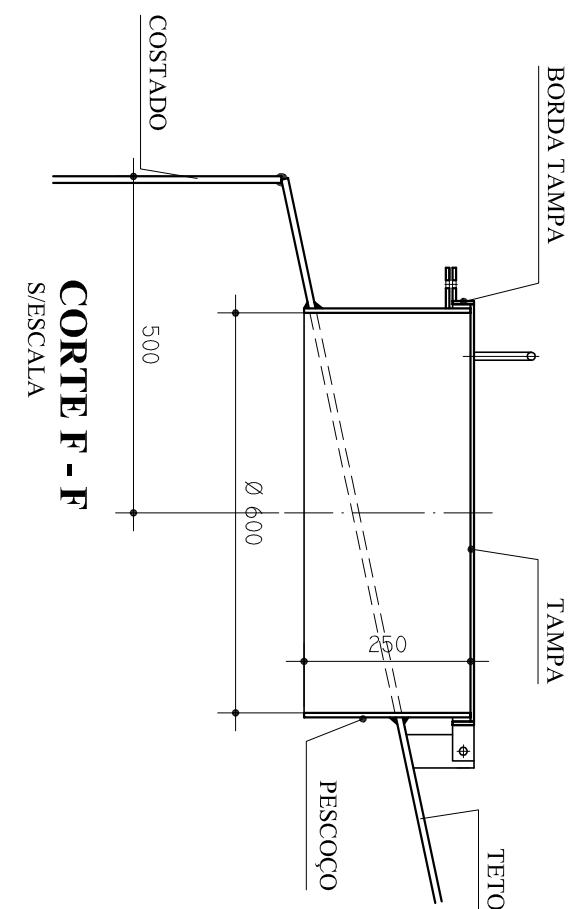
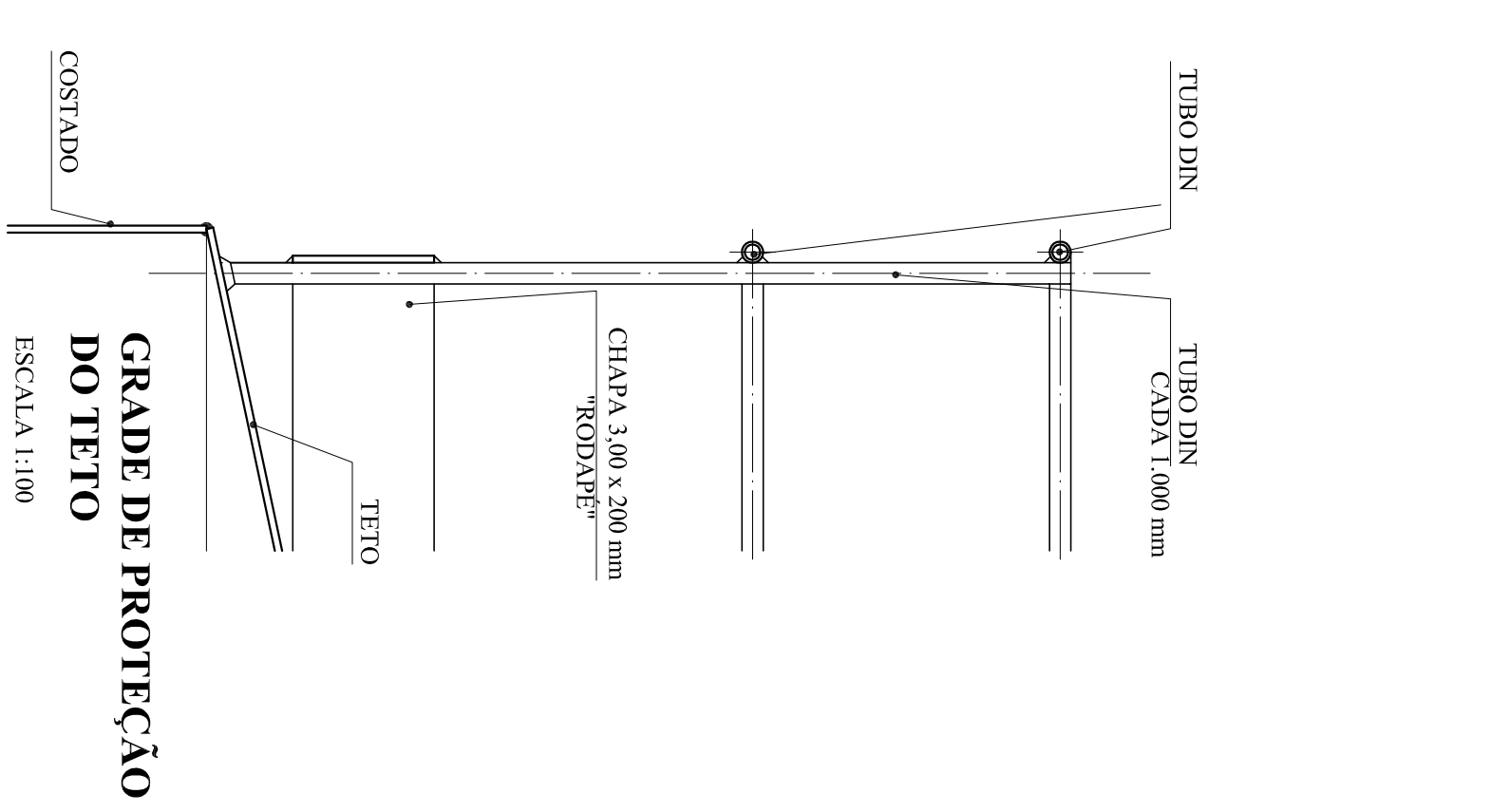


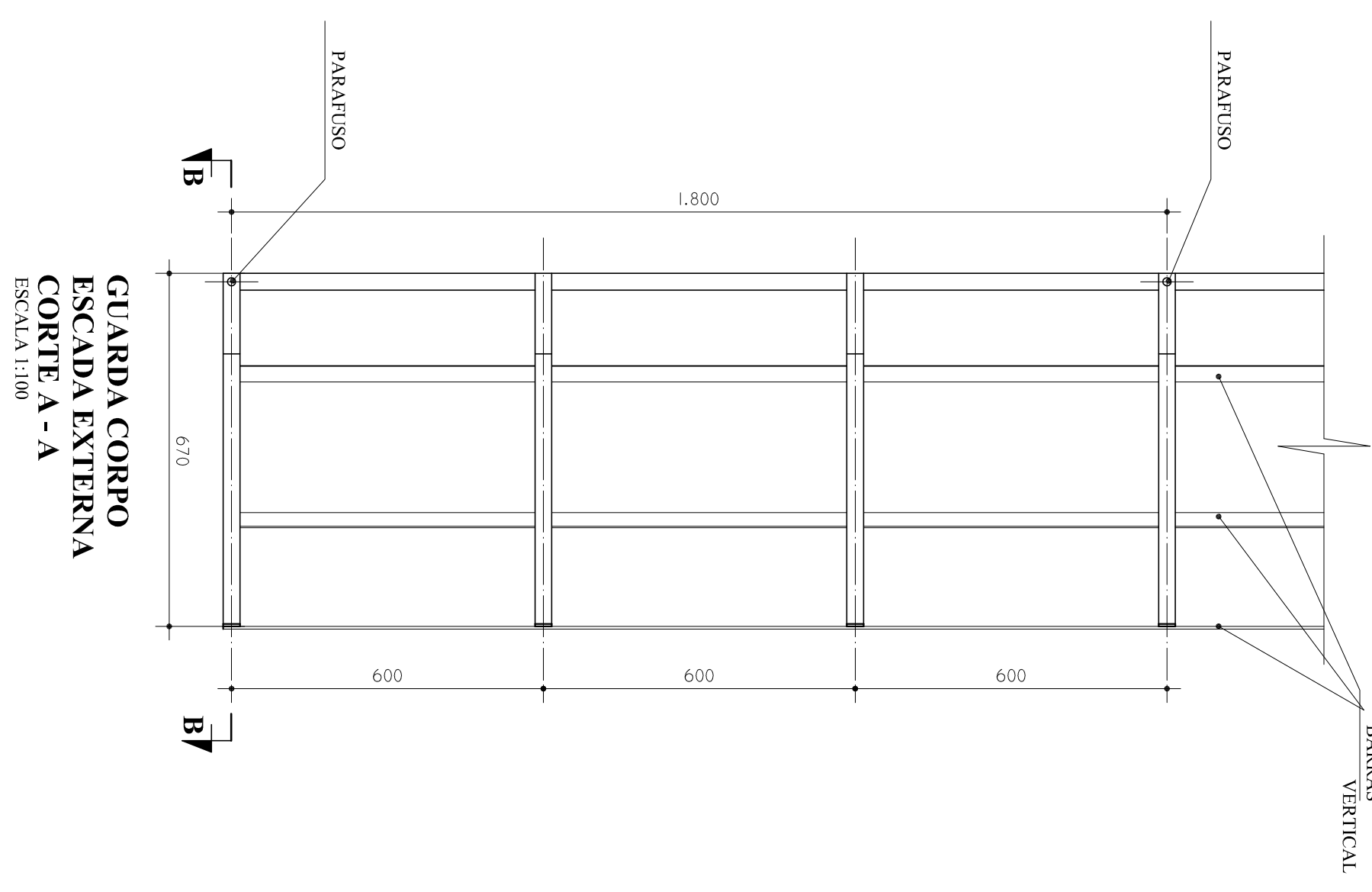
Table with 2 columns: 'LEGENDA DAS INDICAÇÕES' and 'LEGENDA'. It lists various symbols and their corresponding technical specifications.

NOTAS:
- EXECUTAR ESTE PROJETO JUNTAMENTE COM O PROJETO ESTRUTURAL;
- ANTES DA CONCRETAGEM PREVER PASSAGEM PARA AS TUBULAÇÕES, DENTRO DOS LIMITES ESTABELECIDOS PELAS NR 618/2014;
- PARA ALTURA DOS PONTOS HIDRÁULICOS VERIFICAR REFERENCIA NO MEMORIAL DESCRITIVO;
- ALTERAÇÕES NESTE PROJETO SOMENTE COM AUTORIZAÇÃO EXPRESSA DO FNDE.

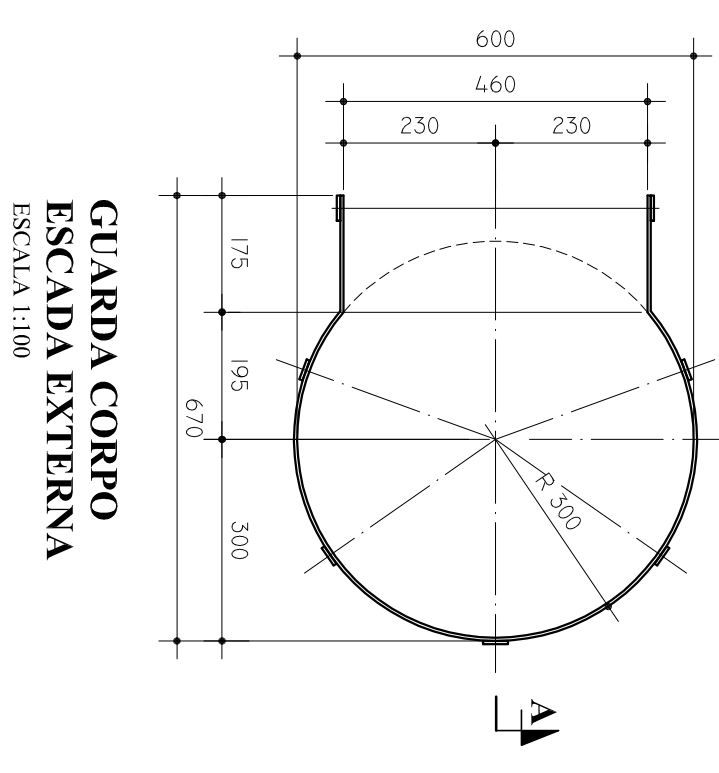
REFERÊNCIAS:
- MEMORIAL DESCRITIVO E ESPECIFICAÇÕES TÉCNICAS;
- PLANILHA DE QUANTITATIVOS.



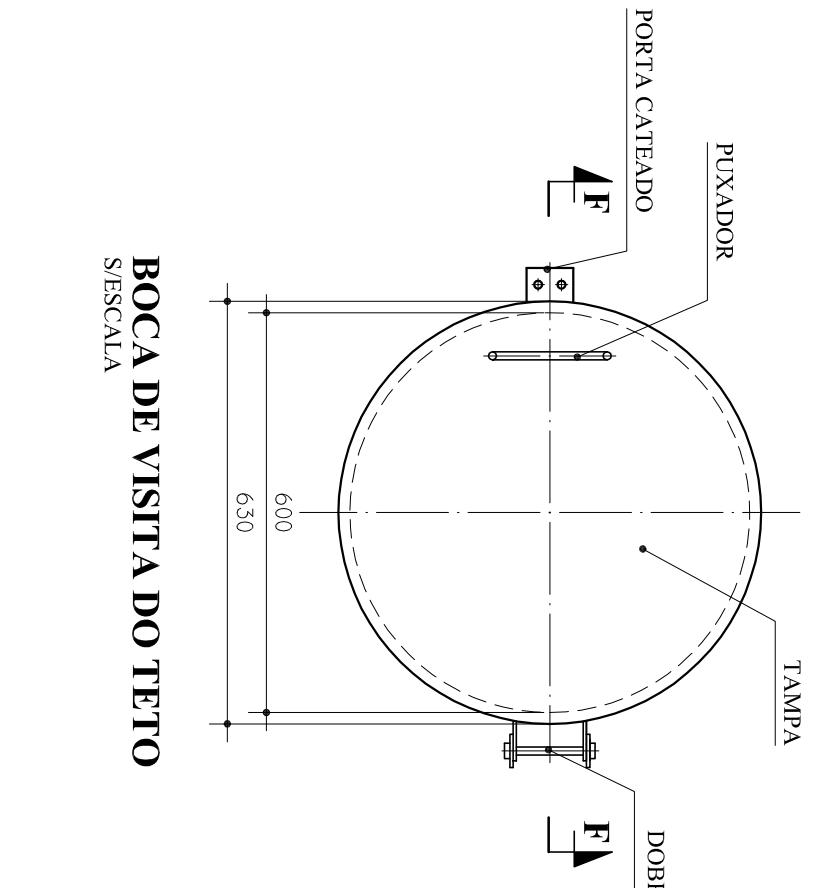
GUARDA CORPO  
ESCALADA EXTERNA  
CORTE A - A  
ESCALA 1:100



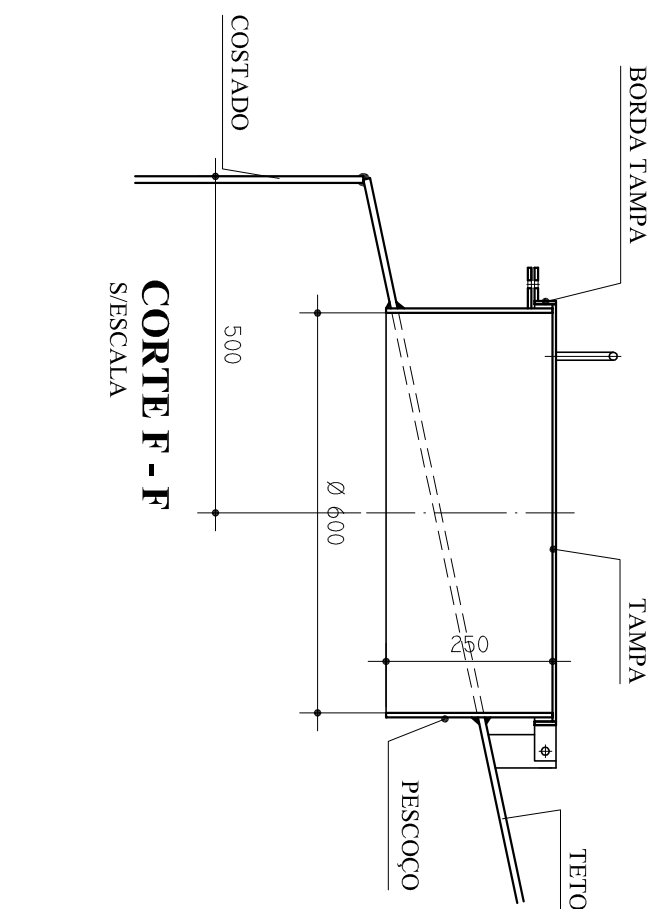
GUARDA CORPO  
ESCALADA EXTERNA  
ESCALA 1:100



BOCA DE VISTA DO TEITO  
S/ESCALA



CORTE F - F  
S/ESCALA



Administrative and project information section including:
- FIDE (Fundação Nacional de Educação) logo and name.
- PROJETO PADRÃO - FNDE
- PROPOSTARIO: GEA
- AUTOR DO PROJETO: GEA
- DIFUSOR: GEA
- PROGRAMA PROFIANCIA - PROJETO TIPO 1
- PROJETO DE INSTALAÇÕES: RIGIDE DE ÁGUA FRIA, PLANTAS E DETALHES, CASTELO D'ÁGUA
- HAQ
- DATA: Junho/2016
- PROJETO: 11/11