





Quadro de Carga (CDQ) - ESCOLA 1, Cozinha, Laboratório, Vestiário, Corredor

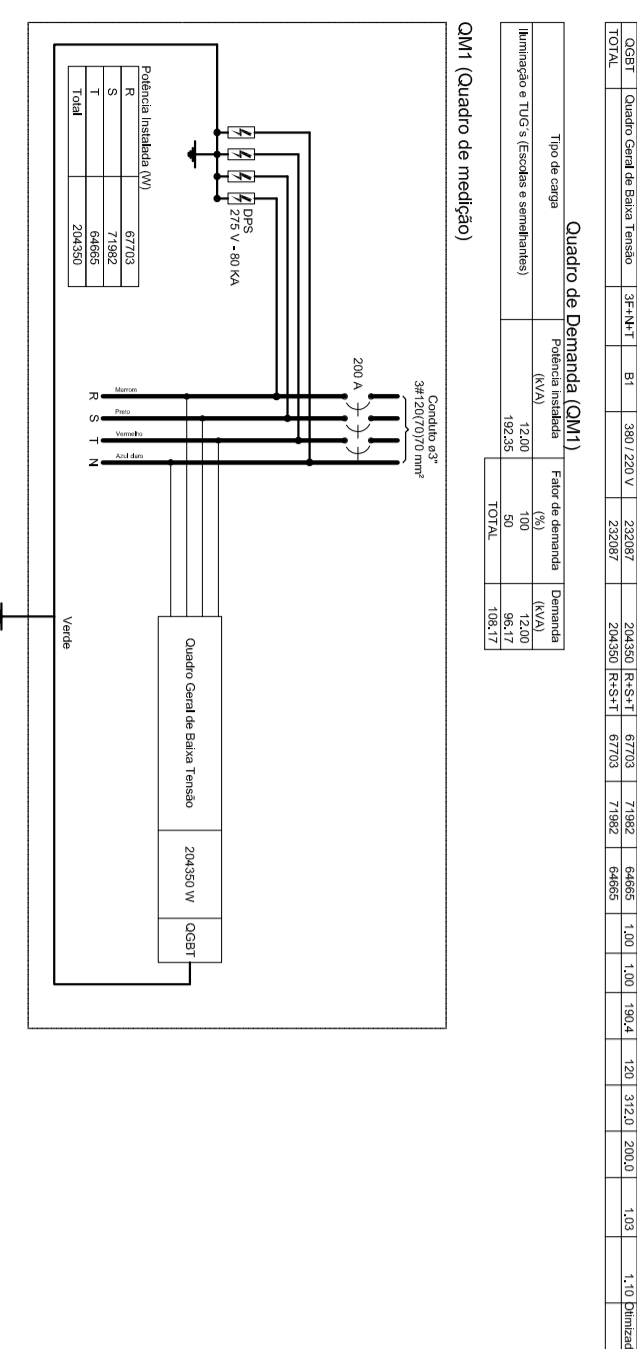


Table with columns: Nome, Símbolo, Descrição, Valor, Unidade, Categoria, etc. for various electrical components and materials.

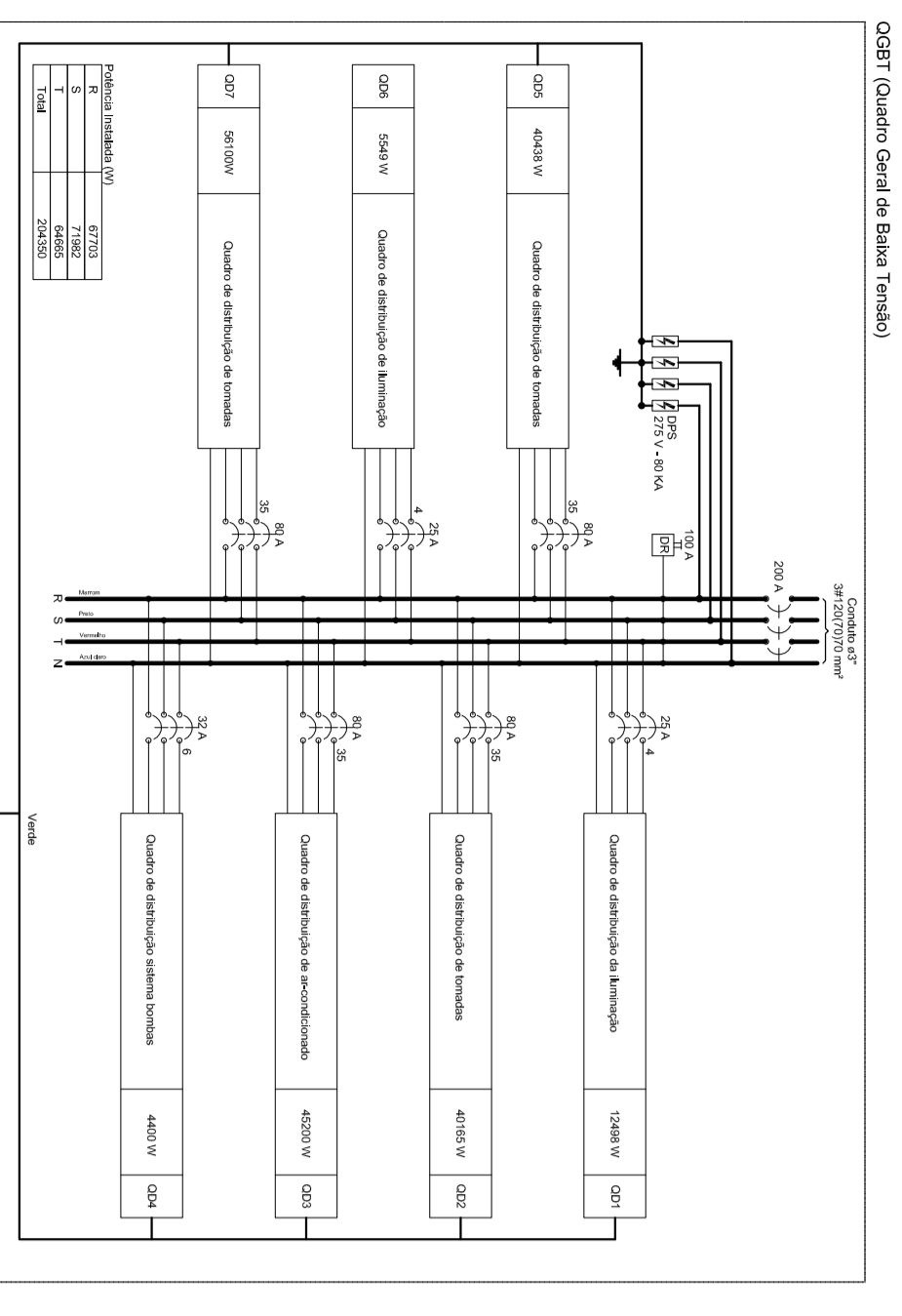


Table with columns: Nome, Símbolo, Descrição, Valor, Unidade, Categoria, etc. for various electrical components and materials.

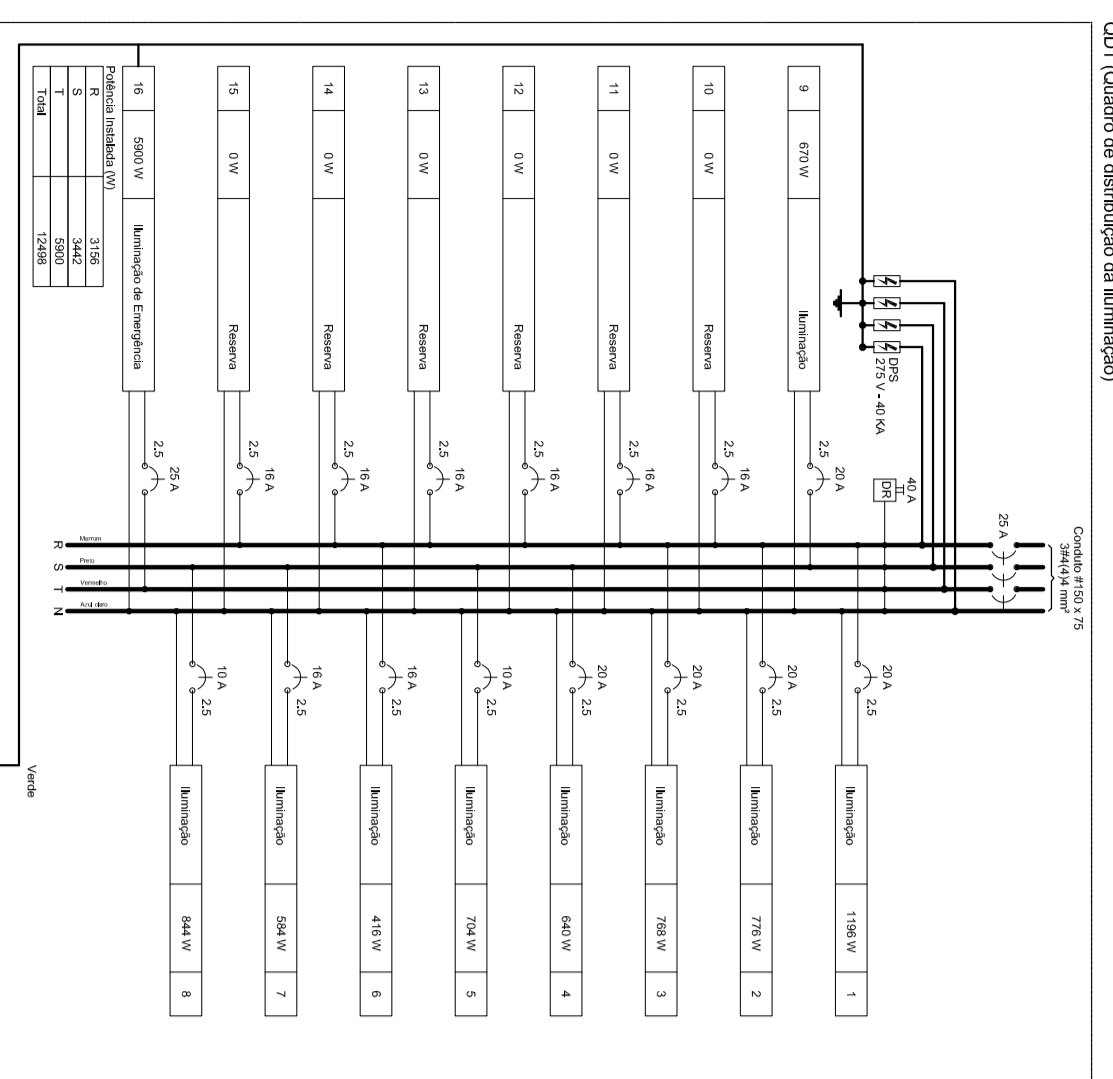
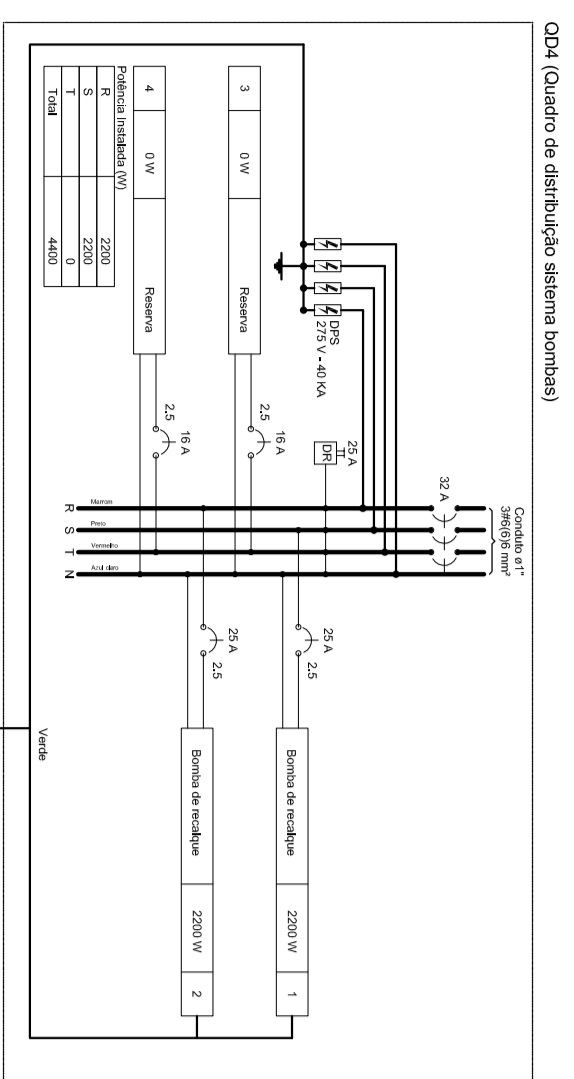


Table with columns: Nome, Símbolo, Descrição, Valor, Unidade, Categoria, etc. for various electrical components and materials.



Quadro de Carga (CDQ) - ESCOLA 1, Cozinha, Laboratório, Vestiário, Corredor

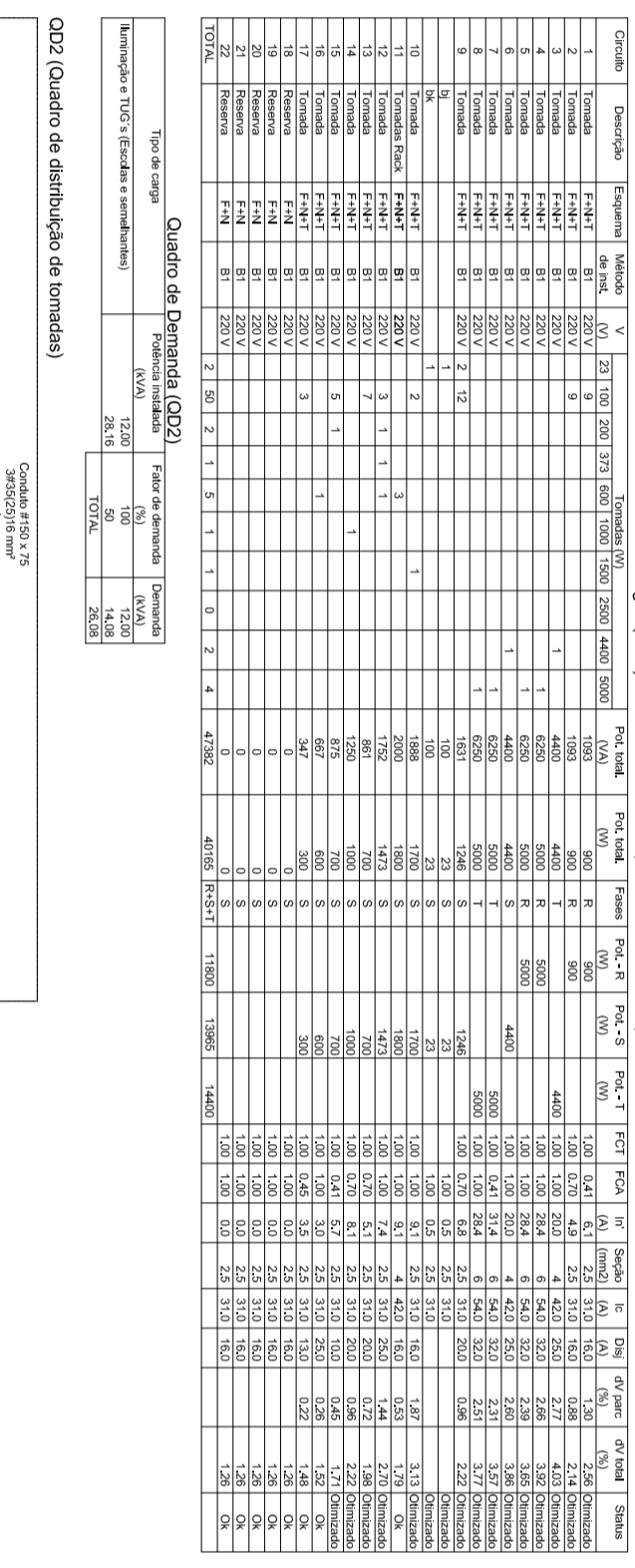


Table with columns: Nome, Símbolo, Descrição, Valor, Unidade, Categoria, etc. for various electrical components and materials.

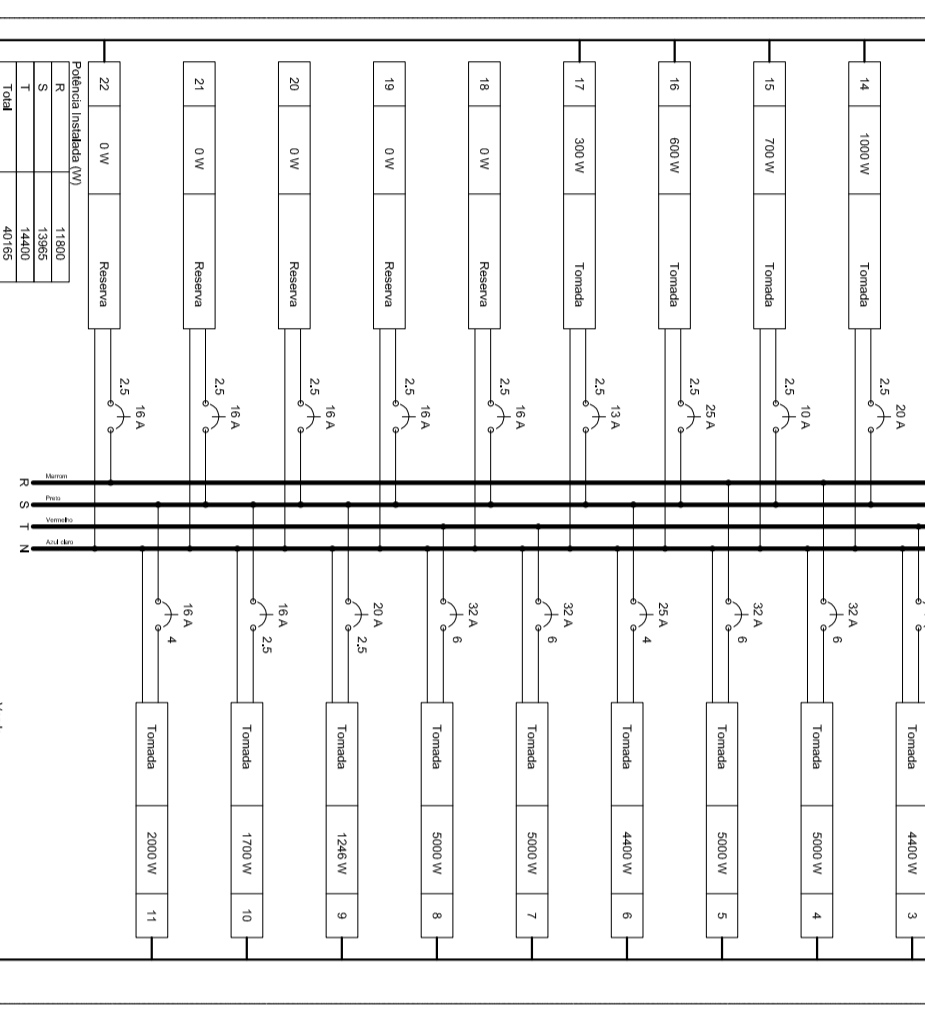


Table with columns: Nome, Símbolo, Descrição, Valor, Unidade, Categoria, etc. for various electrical components and materials.

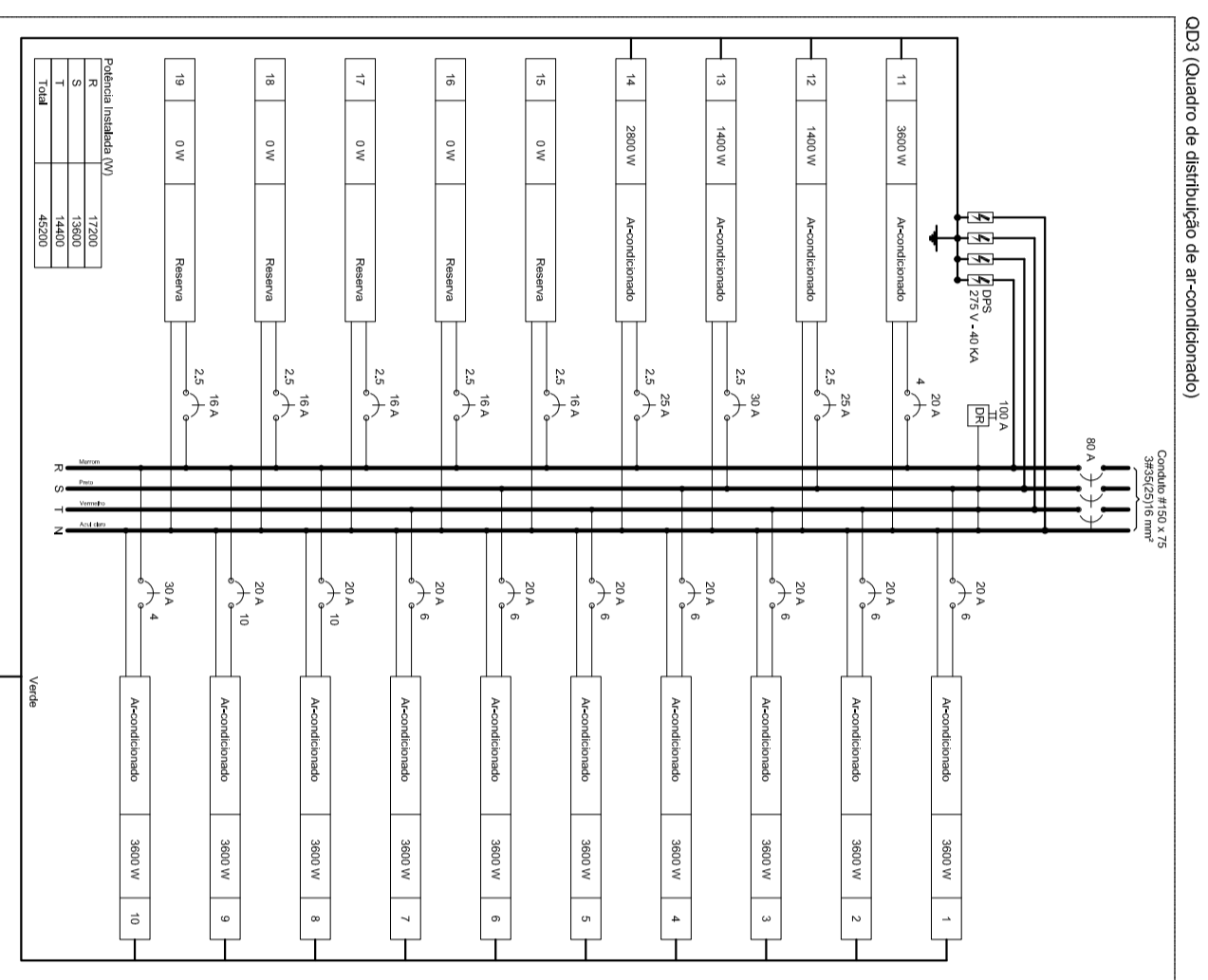
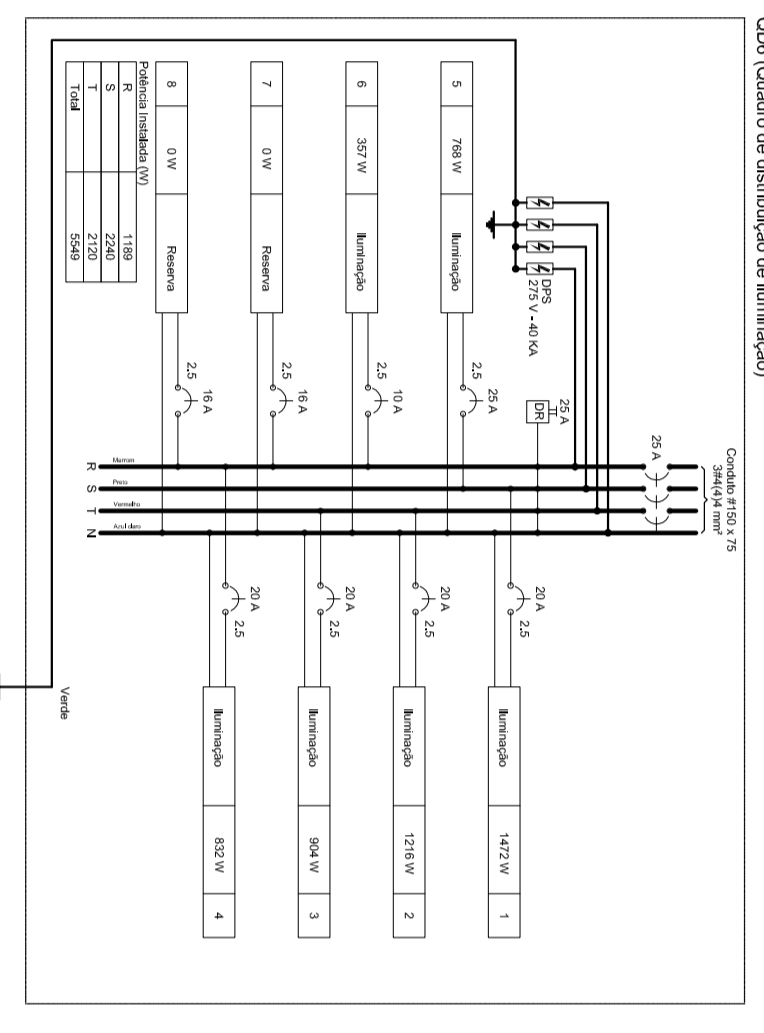


Table with columns: Nome, Símbolo, Descrição, Valor, Unidade, Categoria, etc. for various electrical components and materials.



Quadro de Carga (CDQ) - ESCOLA 1, Cozinha, Laboratório, Vestiário, Corredor

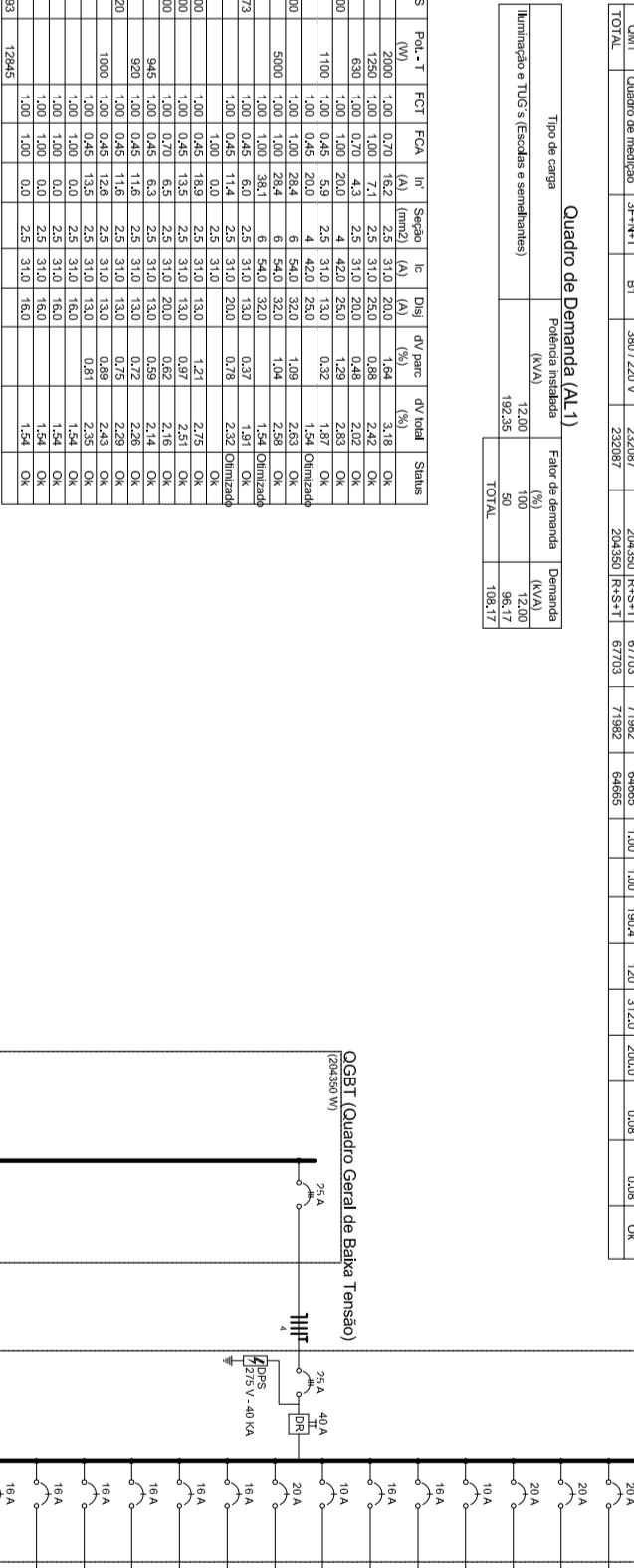
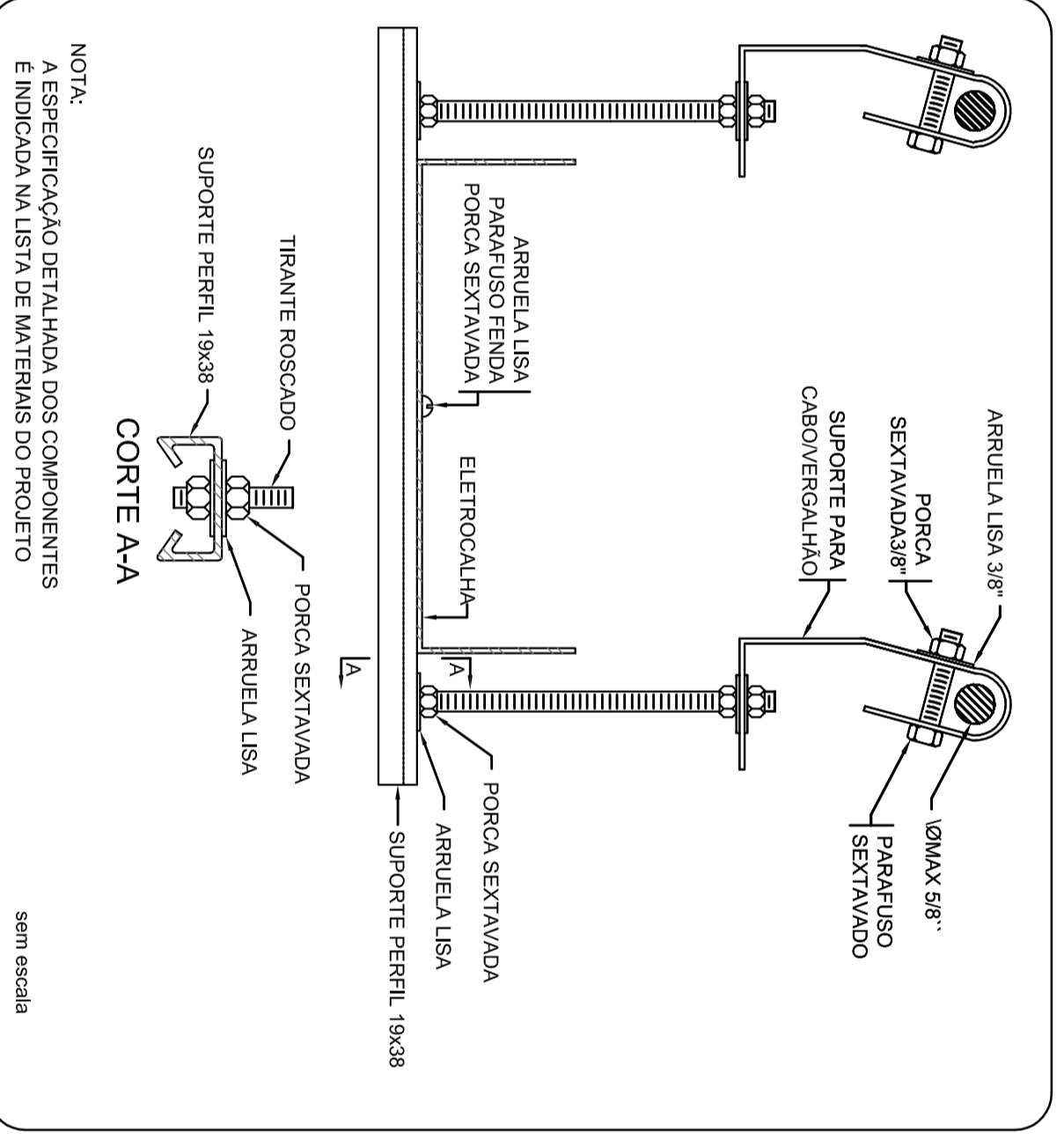


Table with columns: Nome, Símbolo, Descrição, Valor, Unidade, Categoria, etc. for various electrical components and materials.



Table with columns: Nome, Símbolo, Descrição, Valor, Unidade, Categoria, etc. for various electrical components and materials.



NOTA: A ESPECIFICAÇÃO DETALHADA DOS COMPONENTES E A INDICAÇÃO NA LISTA DE MATERIAIS DO PROJETO. ELETROCALHA - SUPORTE PERFIL 19x38 - FIXAÇÃO CABOVERGALHAO

Quadro de Carga (CDQ) - ESCOLA 1, Cozinha, Laboratório, Vestiário, Corredor

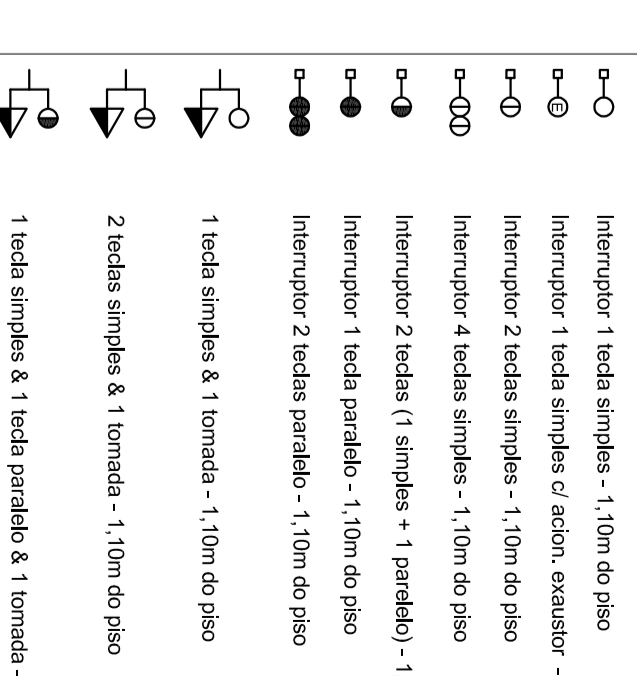
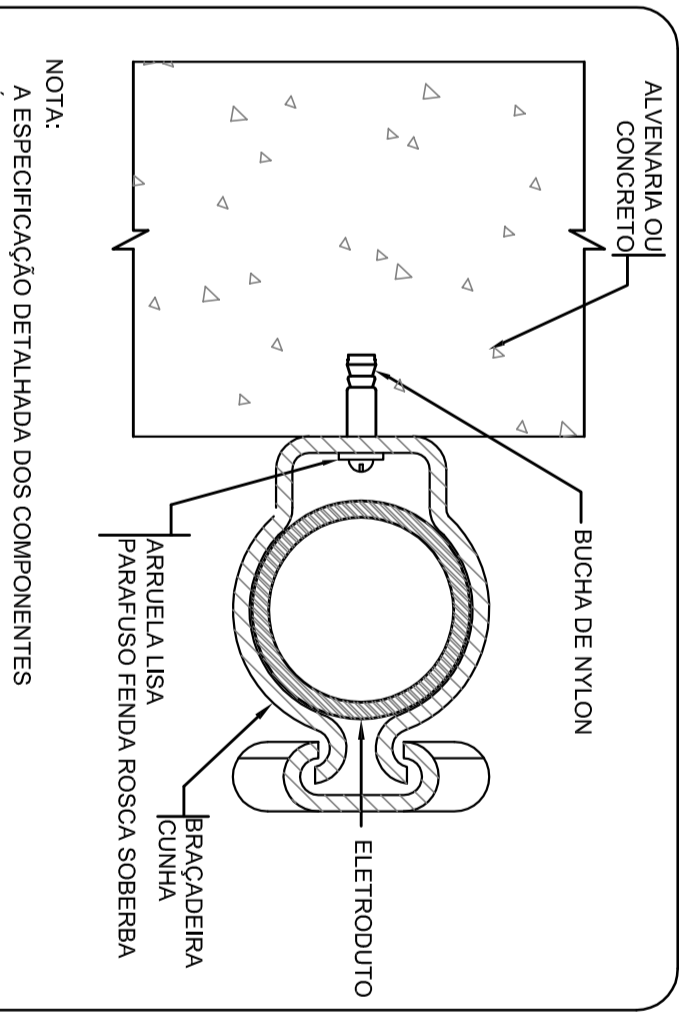


Table with columns: Nome, Símbolo, Descrição, Valor, Unidade, Categoria, etc. for various electrical components and materials.



Table with columns: Nome, Símbolo, Descrição, Valor, Unidade, Categoria, etc. for various electrical components and materials.



NOTA: A ESPECIFICAÇÃO DETALHADA DOS COMPONENTES E A INDICAÇÃO NA LISTA DE MATERIAIS DO PROJETO. ELETROCALHA - SUPORTE PERFIL 19x38 - FIXAÇÃO CABOVERGALHAO

Legenda section containing symbols and descriptions for various electrical components and their installation methods.

NOTAS: EXECUTAR ESTE PROJETO JUNTAMENTE COM O PROJETO ESTRUTURAL; ANTES DA CONCRETAGEM PREVER PASSAGEM PARA AS TUBULAÇÕES; PARA POSICIONAMENTO DAS LUMINÁRIAS OBSERVAR LOCALIZAÇÃO NA PLANTA DE FORNO; OS ELETRODUTOS QUE SEGUIM ATÉ O QUADRO DE ALIMENTAÇÃO GERAL DEVERÃO SER EM PVC RÍGIDO ROSCÁVEL; ALTERAÇÕES NESTE PROJETO SOMENTE COM AUTORIZAÇÃO EXPRESSA DO FNDE.

PROJETO PADRÃO - FNDE section with logos for Fundação Nacional de Desenvolvimento Educacional, Governo do Estado de Pernambuco, and Secretaria de Educação.

Form containing project metadata: PROJETO PADRÃO - FNDE, OBJETIVO, MUNICÍPIO - UF, PROJETADEIRO, RESP. TÉCNICO, AUTOR DO PROJETO, and a table for OBSERVAÇÕES.