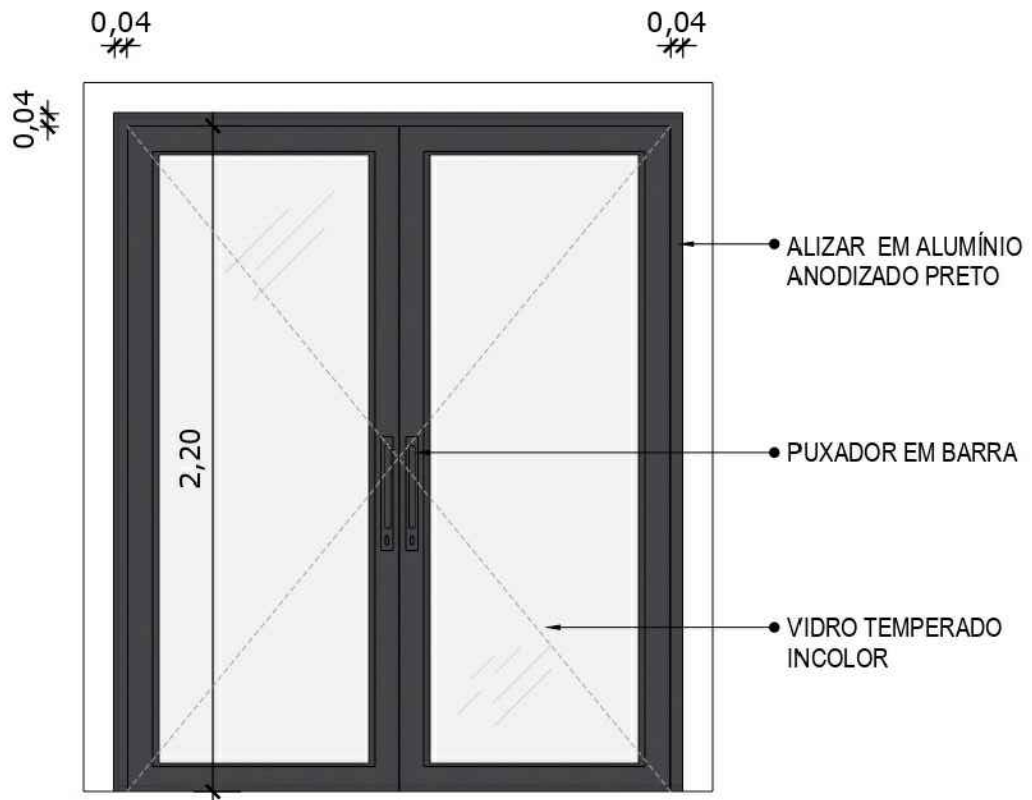


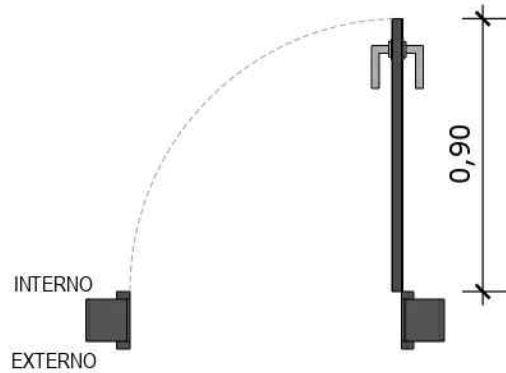
**01 PLANTA BAIXA - P1**  
Escala: 1/25



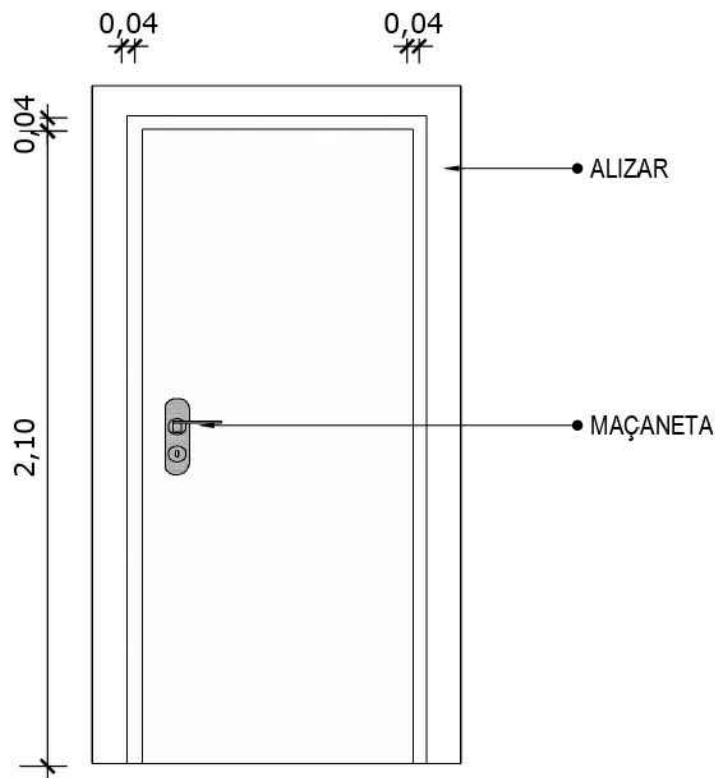
**02 VISTA FRONTAL - P1**  
Escala: 1/25

PORTA DE ABRIR COM MOLHA HIDRÁULICA, EM VIDRO TEMPERADO, 2 FOLHAS DE 90X210 CM, ESPESSURA DD 10MM.

	<b>PREFEITURA MUNICIPAL DE PEDRA BRANCA</b>	
	Projeto: Detalhamento Esquadrias - Unidade Básica de Saúde Sítio Mata - Pedra Branca - CE	Conteúdo: 01. Detalhamento Esquadrias
Local: Sítio Mata - Pedra Branca - CE	Data: 06.2024	
Projetista: Ronis	Área Total: 1.400m <sup>2</sup>	Área Construída: 373m <sup>2</sup>
Responsável: Eng. Civil Heitor Vieira Lima Verde - CREA/CE - 55096		<b>01/14</b>
Secretária de Desenvolvimento Urbano e Meio Ambiente Rua: José Joaquim de Souza, nº10 - Centro, Pedra Branca - Ce, 63630-000 - CNPJ: 07.726.540/0001-04		



**03 PLANTA BAIXA - P2**  
Escala: 1/25



**04 VISTA FRONTAL - P2**  
Escala: 1/25

PORTA DE MADEIRA PARA PINTURA, SEMI-OCA (LEVE OU MÉDIA), PADRÃO MÉDIO, 90X210CM, ESPESSURA DE 3,5CM



## PREFEITURA MUNICIPAL DE PEDRA BRANCA

Projeto:

Detalhamento Esquadrias - Unidade Básica de Saúde  
Sítio Mata - Pedra Branca - CE

Conteúdo:

03. Planta Baixa - P2  
04. Vista Frontal - P2

Local:

Sítio Mata - Pedra Branca - CE

Data:

06.2024

Projetista:

Ronis

Área Total:

1.400m<sup>2</sup>

Área Construída:

373m<sup>2</sup>

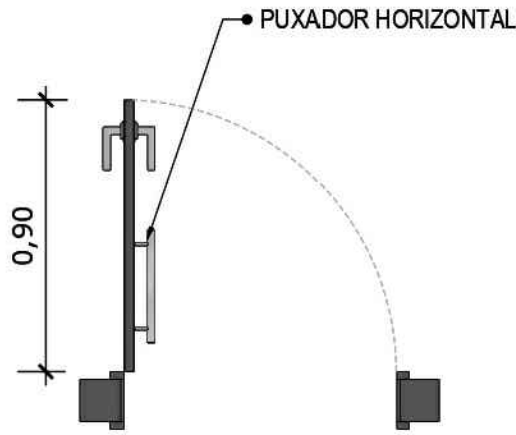
Responsável:

Eng. Civil Heitor Vieira Lima Verde - CREA/CE - 55096

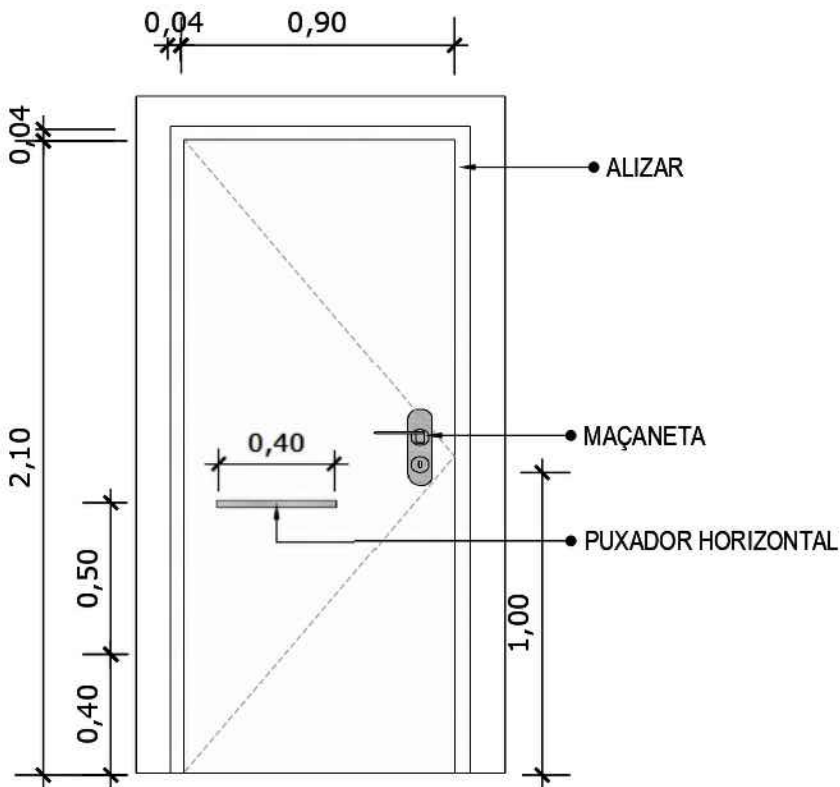
Secretária de Desenvolvimento Urbano e Meio Ambiente  
Rua: José Joaquim de Souza, nº10 - Centro, Pedra Branca - Ce, 63630-000 - CNPJ: 07.726.540/0001-04

**02/14**

\*OBS.: MODELO PARA SER UTILIZADO EM BANHEIROS



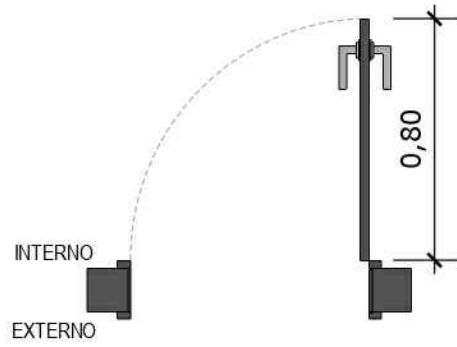
**03 PLANTA BAIXA - P2**  
Escala: 1/25



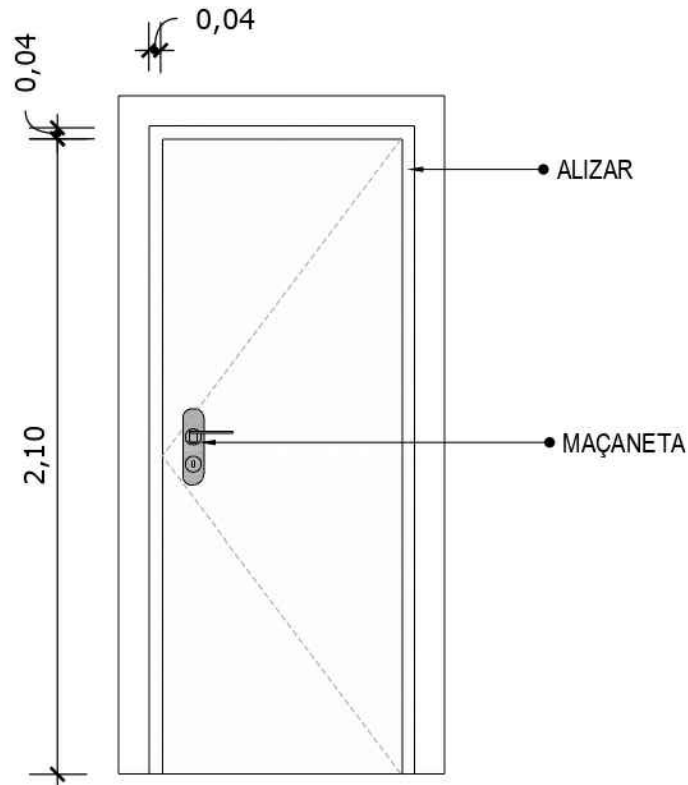
**04 VISTA FRONTAL - P2**  
Escala: 1/25

PORTA DE MADEIRA PARA PINTURA, SEMI-OCA (LEVE OU MÉDIA), PADRÃO MÉDIO, 90X210CM, ESPESSURA DE 3,5CM

	<b>PREFEITURA MUNICIPAL DE PEDRA BRANCA</b>	
	Projeto: Detalhamento Esquadrias - Unidade Básica de Saúde Sítio Mata - Pedra Branca - CE	Conteúdo: 03. Planta Baixa - P2 04. Vista Frontal - P2
Local: Sítio Mata - Pedra Branca - CE	Data: 06.2024	
Projetista: Ronis	Área Total: 1.400m <sup>2</sup>	Área Construída: 373m <sup>2</sup>
Responsável: Eng. Civil Heitor Vieira Lima Verde - CREA/CE - 55096		<b>03/14</b>
Secretária de Desenvolvimento Urbano e Meio Ambiente Rua: José Joaquim de Souza, nº10 - Centro, Pedra Branca - Ce, 63630-000 - CNPJ: 07.726.540/0001-04		



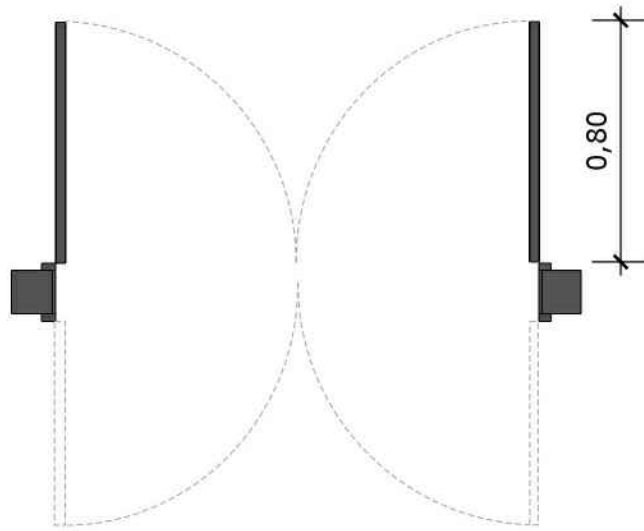
**05 PLANTA BAIXA - P3**  
Escala: 1/25



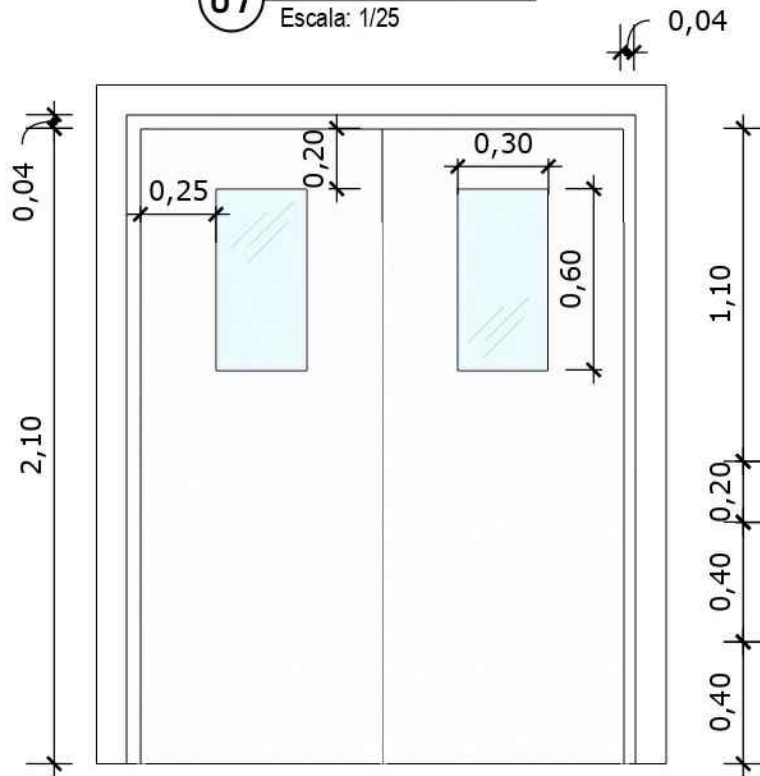
**06 VISTA FRONTAL - P3**  
Escala: 1/25

PORTA DE MADEIRA PARA PINTURA, SEMI-OCA (LEVE OU MÉDIA), PADRÃO MÉDIO, 80X210CM, ESPESSURA DE 3,5CM

	<b>PREFEITURA MUNICIPAL DE PEDRA BRANCA</b>	
	Projeto: Detalhamento Esquadrias - Unidade Básica de Saúde Sítio Mata - Pedra Branca - CE	Conteúdo: 05. Planta Baixa - P3 06. Vista Frontal - P3
Local: Sítio Mata - Pedra Branca - CE	Data: 06.2024	<h1>04/14</h1>
Projetista: Ronis	Área Total: 1.400m <sup>2</sup>	
Responsável: Eng. Civil Heitor Vieira Lima Verde - CREA/CE - 55096	Área Construída: 373m <sup>2</sup>	
Secretária de Desenvolvimento Urbano e Meio Ambiente Rua: José Joaquim de Souza, nº10 - Centro, Pedra Branca - Ce, 63630-000 - CNPJ: 07.726.540/0001-04		



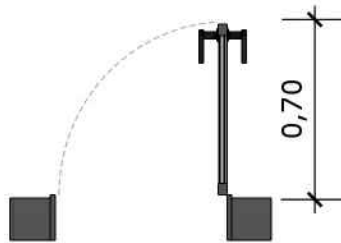
**07 PLANTA BAIXA - P4**  
Escala: 1/25



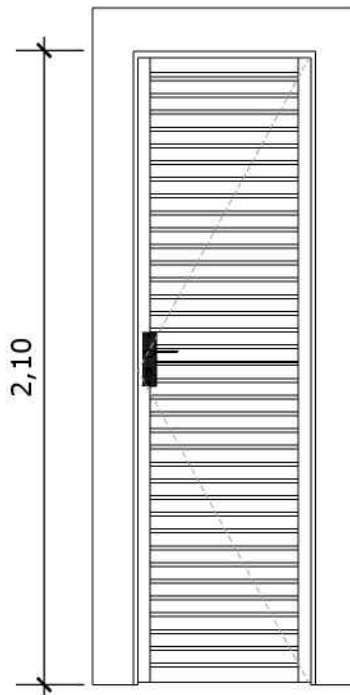
**08 VISTA FRONTAL - P4**  
Escala: 1/25

PORTA DE MADEIRA PARA PINTURA, SEMI-OCA (LEVE OU MÉDIA),  
PADRÃO MÉDIO, DUAS FOLHAS DE 80X210CM, ESPESSURA DE  
3,5CM

	<b>PREFEITURA MUNICIPAL DE PEDRA BRANCA</b>	
	Projeto: Detalhamento Esquadrias - Unidade Básica de Saúde Sítio Mata - Pedra Branca - CE	Conteúdo: 07. Planta Baixa - P4 08. Vista Frontal - P4
Local: Sítio Mata - Pedra Branca - CE	Data: 06.2024	<b>05/14</b>
Projetista: Ronis	Área Total: 1.400m <sup>2</sup>	
Responsável: Eng. Civil Heitor Vieira Lima Verde - CREA/CE - 55096	Área Construída: 373m <sup>2</sup>	
Secretária de Desenvolvimento Urbano e Meio Ambiente Rua: José Joaquim de Souza, nº10 - Centro, Pedra Branca - Ce, 63630-000 - CNPJ: 07.726.540/0001-04		



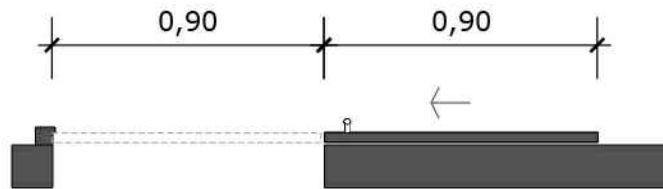
**09 PLANTA BAIXA - P5**  
Escala: 1/25



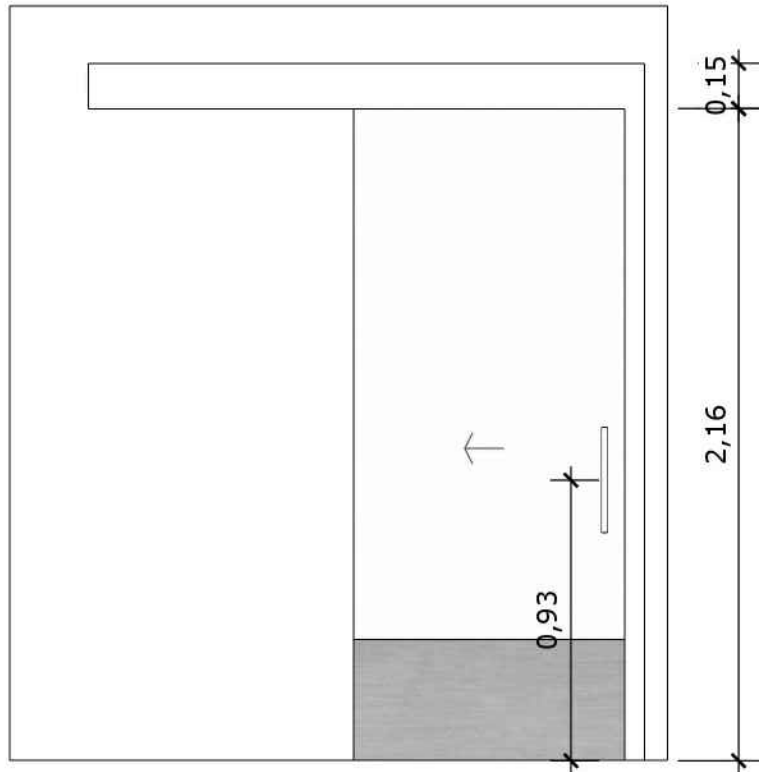
**10 VISTA FRONTAL - P5**  
Escala: 1/25

PORTA EM ALUMÍNIO DE ABRIR TIPO VENEZIANA COM GUARNIÇÃO

	<b>PREFEITURA MUNICIPAL DE PEDRA BRANCA</b>	
	Projeto: Detalhamento Esquadrias - Unidade Básica de Saúde Sítio Mata - Pedra Branca - CE	Conteúdo: 09. Planta Baixa - P5 10. Vista Frontal - P5
Local: Sítio Mata - Pedra Branca - CE	Data: 06.2024	<h1>06/14</h1>
Projetista: Ronis	Área Total: 1.400m <sup>2</sup>	
Responsável: Eng. Civil Heitor Vieira Lima Verde - CREA/CE - 55096		
Secretária de Desenvolvimento Urbano e Meio Ambiente Rua: José Joaquim de Souza, nº10 - Centro, Pedra Branca - Ce, 63630-000 - CNPJ: 07.726.540/0001-04		



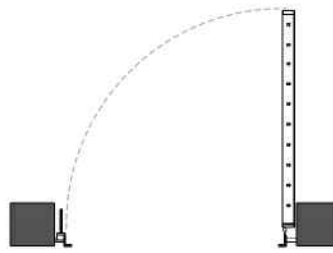
**11** PLANTA BAIXA - P6  
Escala: 1/25



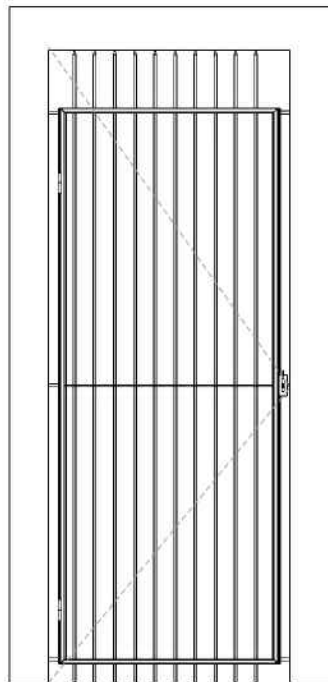
**12** VISTA FRONTAL - P6  
Escala: 1/25

PORTA DE MADEIRA PARA PINTURA, SEMI-OCA (LEVE OU MÉDIA),  
PADRÃO MÉDIO, 90X210CM, ESPESSURA DE 3,5CM

	<b>PREFEITURA MUNICIPAL DE PEDRA BRANCA</b>	
	Projeto: Detalhamento Esquadrias - Unidade Básica de Saúde Sítio Mata - Pedra Branca - CE	Conteúdo: 11. Planta Baixa - P6 12. Vista Frontal - P6
Local: Sítio Mata - Pedra Branca - CE	Data: 06.2024	<b>07/14</b>
Projetista: Ronis	Área Total: 1.400m <sup>2</sup>	
Responsável: Eng. Civil Heitor Vieira Lima Verde - CREA/CE - 55096		
Secretária de Desenvolvimento Urbano e Meio Ambiente Rua: José Joaquim de Souza, nº10 - Centro, Pedra Branca - Ce, 63630-000 - CNPJ: 07.726.540/0001-04		



**13** PLANTA BAIXA - P7  
Escala: 1/25

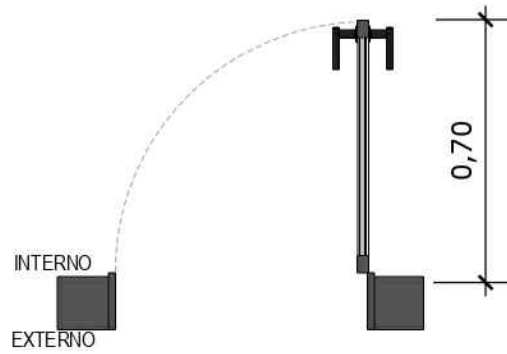


**14** VISTA FRONTAL - P7  
Escala: 1/25

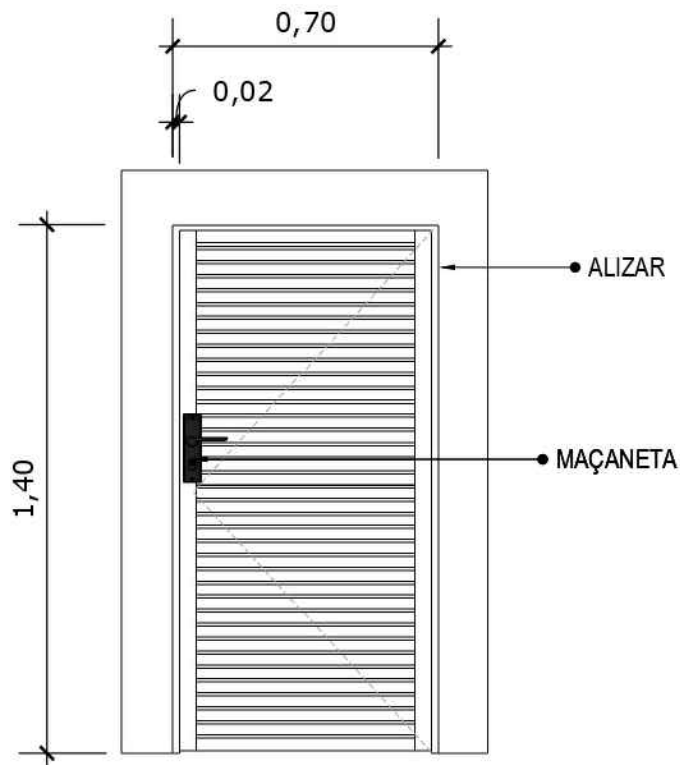
PORTA EM ALUMÍNIO DE ABRIR TIPO VENEZIANA

	<b>PREFEITURA MUNICIPAL DE PEDRA BRANCA</b>	
	Projeto: Detalhamento Esquadrias - Unidade Básica de Saúde Sítio Mata - Pedra Branca - CE	Conteúdo: 13. Planta Baixa - P7 14. Vista Frontal - P7
Local: Sítio Mata - Pedra Branca - CE	Data: 06.2024	<b>08/14</b>
Projetista: Ronis	Área Total: 1.400m <sup>2</sup>	
Responsável: Eng. Civil Heitor Vieira Lima Verde - CREA/CE - 55096		
Secretária de Desenvolvimento Urbano e Meio Ambiente Rua: José Joaquim de Souza, nº10 - Centro, Pedra Branca - Ce, 63630-000 - CNPJ: 07.726.540/0001-04		





**15** PLANTA BAIXA - P8  
Escala: 1/25



**16** VISTA FRONTAL - P8  
Escala: 1/25

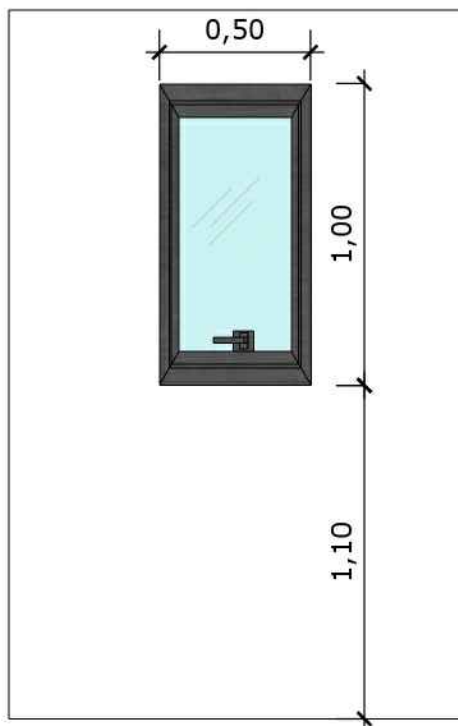
PORTA DE ALUMÍNIO DE ABRIR COM LAMBRI

	<b>PREFEITURA MUNICIPAL DE PEDRA BRANCA</b>	
	Projeto: Detalhamento Esquadrias - Unidade Básica de Saúde Sítio Mata - Pedra Branca - CE	Conteúdo: 15. Planta Baixa - P8 16. Vista Frontal - P8
Local: Sítio Mata - Pedra Branca - CE	Data: 06.2024	<b>09/14</b>
Projetista: Ronis	Área Total: 1.400m <sup>2</sup>	
Responsável: Eng. Civil Heitor Vieira Lima Verde - CREA/CE - 55096	Área Construída: 373m <sup>2</sup>	
Secretária de Desenvolvimento Urbano e Meio Ambiente Rua: José Joaquim de Souza, nº10 - Centro, Pedra Branca - Ce, 63630-000 - CNPJ: 07.726.540/0001-04		

0,50



**17** **PLANTA BAIXA - J1**  
Escala: 1/25



**18** **VISTA FRONTAL - J1**  
Escala: 1/25

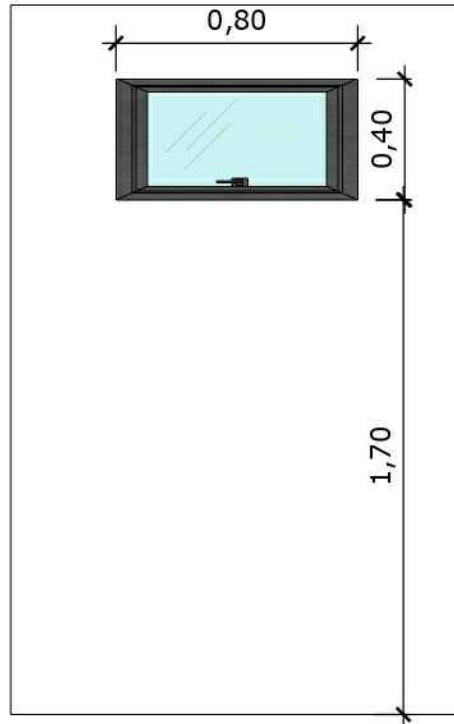
JANELA DE ALUMÍNIO TIPO MAXIM-AR, COM VIDROS, BATENTE E FERRAGENS

	<b>PREFEITURA MUNICIPAL DE PEDRA BRANCA</b>	
	Projeto: Detalhamento Esquadrias - Unidade Básica de Saúde Sítio Mata - Pedra Branca - CE	Conteúdo: 17. Planta Baixa - J1 18. Vista Frontal - J1
Local: Sítio Mata - Pedra Branca - CE	Data: 06.2024	<b>10/14</b>
Projetista: Ronis	Área Total: 1.400m <sup>2</sup>	
	Área Construída: 373m <sup>2</sup>	
Responsável: Eng. Civil Heitor Vieira Lima Verde - CREA/CE - 55096		
Secretária de Desenvolvimento Urbano e Meio Ambiente Rua: José Joaquim de Souza, nº10 - Centro, Pedra Branca - Ce, 63630-000 - CNPJ: 07.726.540/0001-04		

0,80



**19** PLANTA BAIXA - J2  
Escala: 1/25



**20** VISTA FRONTAL - J2  
Escala: 1/25

JANELA DE ALUMÍNIO TIPO MAXIM-AR,  
COM VIDROS, BATENTE E FERRAGENS



**PREFEITURA MUNICIPAL DE PEDRA BRANCA**

Projeto:  
Detalhamento Esquadrias - Unidade Básica de Saúde  
Sítio Mata - Pedra Branca - CE

Conteúdo:  
19. Planta Baixa - J2  
20. Vista Frontal - J2

Local:  
Sítio Mata - Pedra Branca - CE

Data:  
06.2024

Projetista:  
Ronis

Área Total:  
1.400m<sup>2</sup>

Área Construída:  
373m<sup>2</sup>

Responsável:  
Eng. Civil Heitor Vieira Lima Verde - CREA/CE - 55096

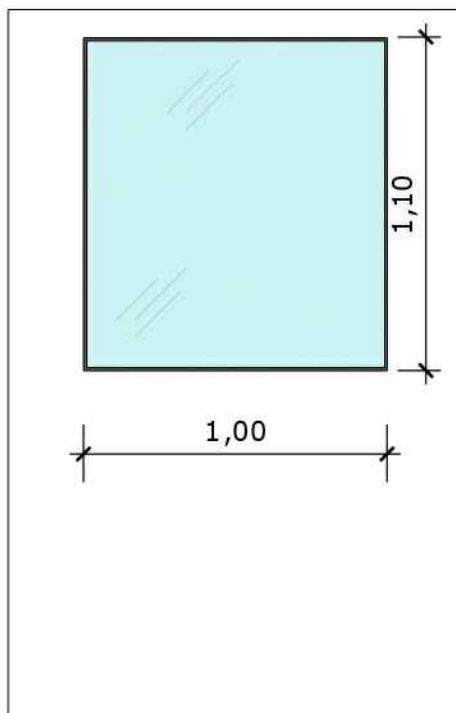
Secretária de Desenvolvimento Urbano e Meio Ambiente  
Rua: José Joaquim de Souza, nº10 - Centro, Pedra Branca - Ce, 63630-000 - CNPJ: 07.726.540/0001-04

**11/14**

1,00



**21** PLANTA BAIXA - J3  
Escala: 1/25



**22** VISTA FRONTAL - J3  
Escala: 1/25

JANELA FIXA DE ALUMÍNIO PARA VIDRO,  
COM VIDRO, BATENTE E FERRAGENS



**PREFEITURA MUNICIPAL DE PEDRA BRANCA**

Projeto:

Detalhamento Esquadrias - Unidade Básica de Saúde  
Sítio Mata - Pedra Branca - CE

Conteúdo:

21. Planta Baixa - J3  
22. Vista Frontal - J3

Local:

Sítio Mata - Pedra Branca - CE

Data:

06.2024

Projetista:

Ronis

Área Total:

1.400m<sup>2</sup>

Área Construída:

373m<sup>2</sup>

Responsável:

Eng. Civil Heitor Vieira Lima Verde - CREA/CE - 55096

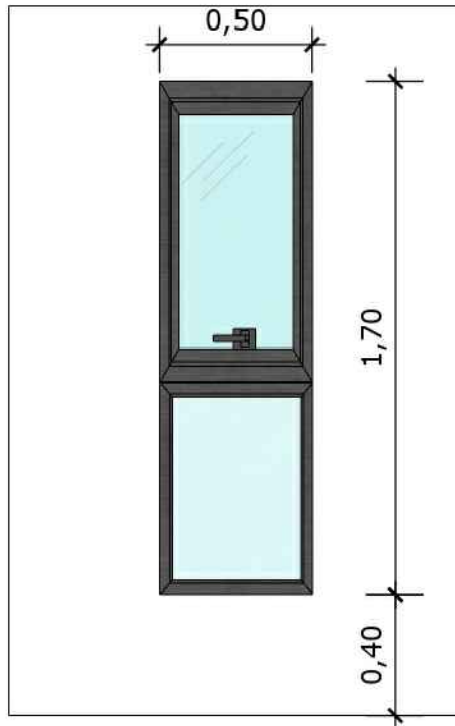
Secretária de Desenvolvimento Urbano e Meio Ambiente  
Rua: José Joaquim de Souza, nº10 - Centro, Pedra Branca - Ce, 63630-000 - CNPJ: 07.726.540/0001-04

**12/14**

0,50



**23** PLANTA BAIXA - J4  
Escala: 1/25



**24** VISTA FRONTAL - J4  
Escala: 1/25

JANELA DE ALUMÍNIO DE CORRER COM 2 FOLHAS PARA VIDROS, COM VIDROS, BATENTE.



**PREFEITURA MUNICIPAL DE PEDRA BRANCA**

Projeto:

Detalhamento Esquadrias - Unidade Básica de Saúde  
Sítio Mata - Pedra Branca - CE

Conteúdo:

23. Planta Baixa - J4  
24. Vista Frontal - J4

Local:

Sítio Mata - Pedra Branca - CE

Data:

06.2024

Projetista:

Ronis

Área Total:

1.400m<sup>2</sup>

Área Construída:

373m<sup>2</sup>

Responsável:

Eng. Civil Heitor Vieira Lima Verde - CREA/CE - 55096

Secretária de Desenvolvimento Urbano e Meio Ambiente  
Rua: José Joaquim de Souza, nº10 - Centro, Pedra Branca - Ce, 63630-000 - CNPJ: 07.726.540/0001-04

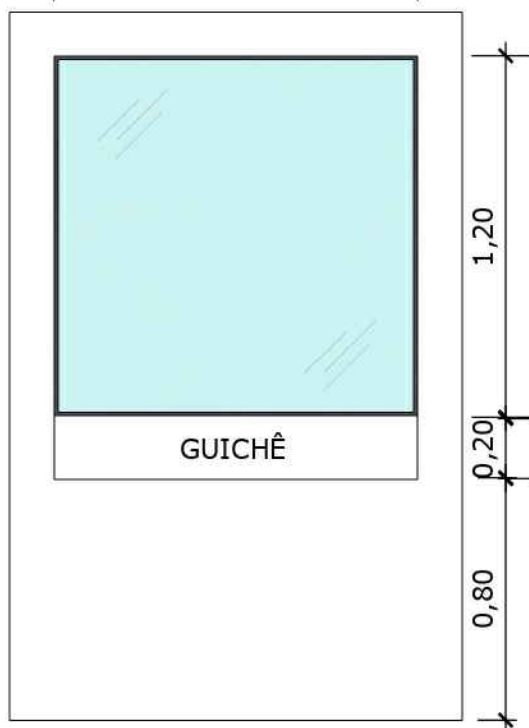
**13/14**

1,20



**25** PLANTA BAIXA - J5  
Escala: 1/25

1,20



**26** VISTA FRONTAL - J5  
Escala: 1/25

JANELA FIXA DE ALUMÍNIO PARA VIDRO,  
COM VIDRO, BATENTE E FERRAGENS



**PREFEITURA MUNICIPAL DE PEDRA BRANCA**

Projeto:

Detalhamento Esquadrias - Unidade Básica de Saúde  
Sítio Mata - Pedra Branca - CE

Conteúdo:

25. Planta Baixa - J5  
26. Vista Frontal - J5

Local:

Sítio Mata - Pedra Branca - CE

Data:

06.2024

Projetista:

Ronis

Área Total:

1.400m<sup>2</sup>

Área Construída:

373m<sup>2</sup>

Responsável:

Eng. Civil Heitor Vieira Lima Verde - CREA/CE - 55096

Secretária de Desenvolvimento Urbano e Meio Ambiente  
Rua: José Joaquim de Souza, nº10 - Centro, Pedra Branca - Ce, 63630-000 - CNPJ: 07.726.540/0001-04

**14/14**