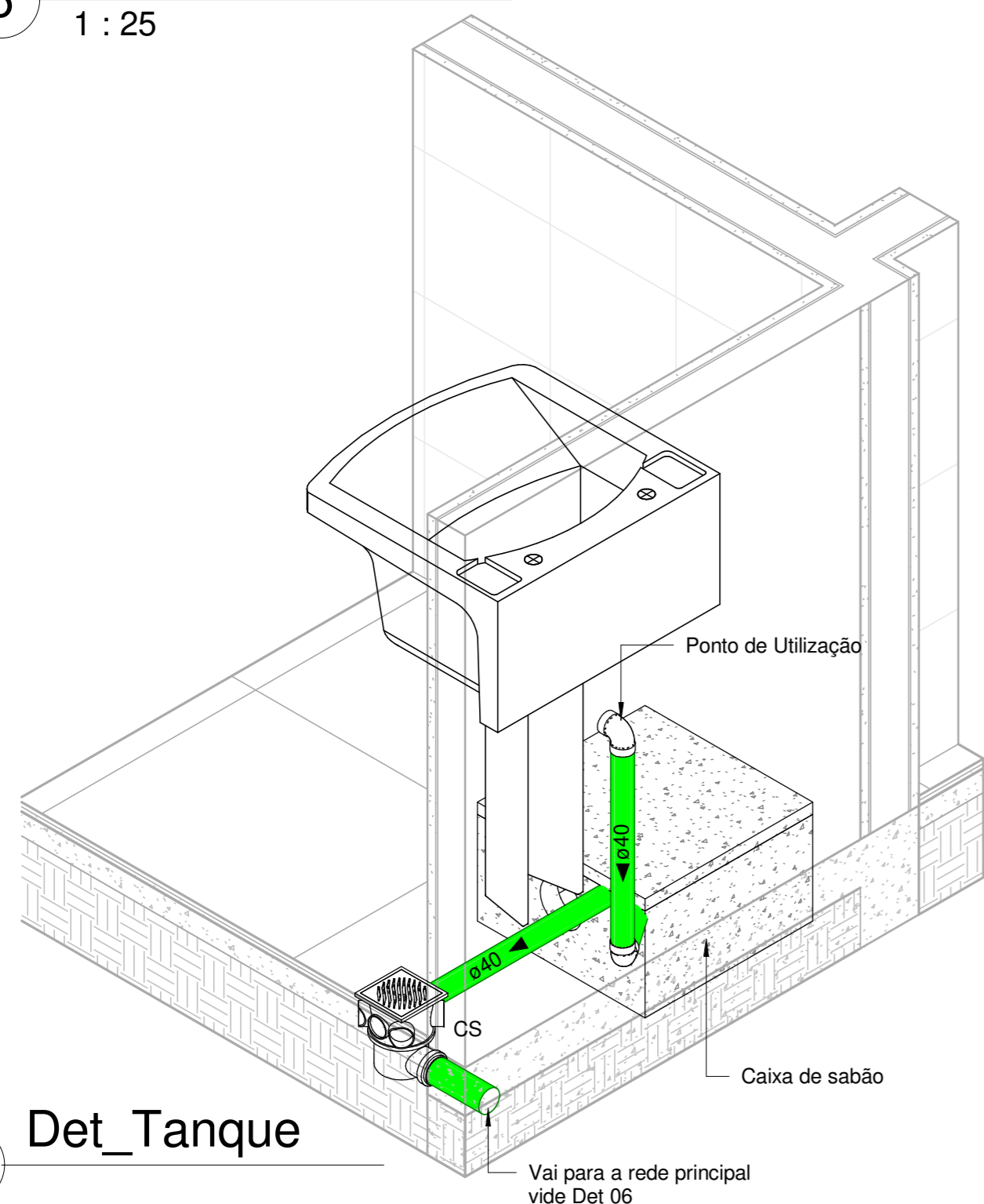


6 Esgoto - Det 06
1 : 25



Conexões para Tubo de PVC Série Normal		
QT	Descrição	Código
14	Joelho 45° 40mm, Esgoto Série Normal - TIGRE	01
19	Joelho 45° 50mm, Esgoto Série Normal - TIGRE	02
1	Joelho 45° 75mm, Esgoto Série Normal - TIGRE	03
2	Joelho 45° 100mm, Esgoto Série Normal - TIGRE	04
28	Joelho 90° 40mm, Esgoto Série Normal - TIGRE	05
62	Joelho 90° 50mm, Esgoto Série Normal - TIGRE	06
5	Joelho 90° 75mm, Esgoto Série Normal - TIGRE	07
8	Joelho 90° 100mm, Esgoto Série Normal - TIGRE	08
5	Junção Simples 50 x 50mm, Esgoto Série Normal - TIGRE	09
1	Junção Simples 100 x 75mm, Esgoto Série Normal - TIGRE	10
2	Junção Simples 100 x 100mm, Esgoto Série Normal - TIGRE	11
85	Luva Simples 50mm, Esgoto Série Normal - TIGRE	12
5	Luva Simples 75mm, Esgoto Série Normal - TIGRE	13
25	Luva Simples 100mm, Esgoto Série Normal - TIGRE	14
8	Tê 50 x 50mm, Esgoto Série Normal - TIGRE	15
16	Tê 100 x 50mm, Esgoto Série Normal - TIGRE	16
1	Tê 100 x 75mm, Esgoto Série Normal - TIGRE	17
2	Tê 100 x 100mm, Esgoto Série Normal - TIGRE	18

Tubos de Esgoto		
Comprimento	Descrição	Diâmetro
Tubo Série Normal		
32.61	Tubo Série Normal	40.00 mm
111.82	Tubo Série Normal	50.00 mm
17.24	Tubo Série Normal	75.00 mm
70.64	Tubo Série Normal	100.00 mm

LEGENDA

- LV - Lavatório
- PIA - Pia de cozinha
- TQ - Tanque de Lavar
- VS - Vaso Sanitário
- CH - Chuveiro
- CS - Caixa Sifonada
- RS - Ralo Seco
- CI - Caixa de Inspeção
- CS - Caixa de Sabão
- CG - Caixa de Gordura
- ▶ Fluxo do Esgoto
- ▬ Tubo de Esgoto
- ▬ Tubo de Ventilação
- ▬ Tubo de Água Pluvial

NOTAS:

- 1 - A tubulação de esgoto primária deverá ter um inclinação de no mínimo 1%.
- 2 - A rede coletora de esgoto deve ter inclinação de no mínimo 1%.
- 3 - As caixas de gordura, inspeção e sabão deverão ser em alvenaria, nas dimensões 80x80x60cm
- 4 - A tubulação deverá ser feita com tubo PVC série normal
- 5 - Em nenhum hipótese se admite que a tubulação de água fria seja executada sob o tubo de esgoto

7 Esgoto - Det 07
1 : 25

		PREFEITURA MUNICIPAL DE PEDRA BRANCA	
		Projeto: CONSTRUÇÃO DE UMA UBS TIPO I	
Local: PEDRA BRANCA-CE	Data: MAIO/2024		Conteúdo: ESGOTO - DETALHES - Det 06 e Det 07
Projetista: Ronis	Área Total:	Área Construída:	
Responsável Técnico: HEITOR VIEIRA LIMA VERDE			
Secretária de Desenvolvimento Urbano e Meio Ambiente Rua: José Joaquim de Souza, nº10 - Centro, Pedra Branca - Ce, 63630-000 - CNPJ: 07.726.540/0001-04			