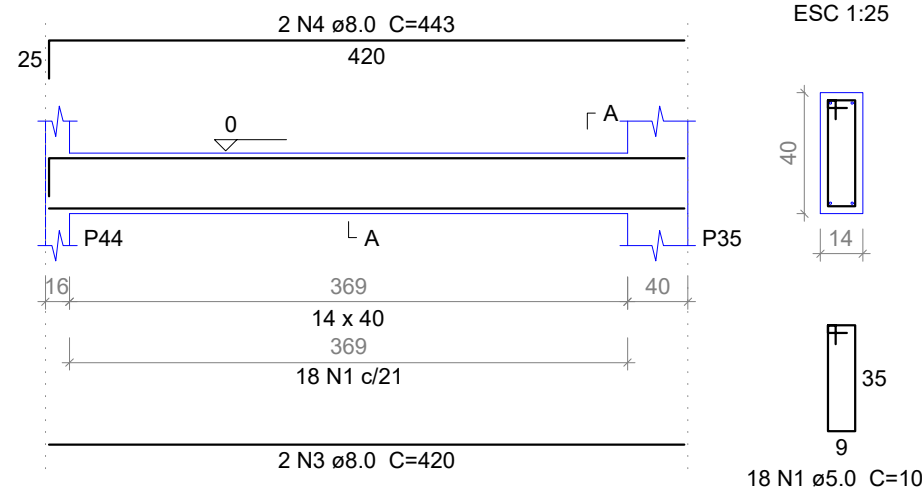


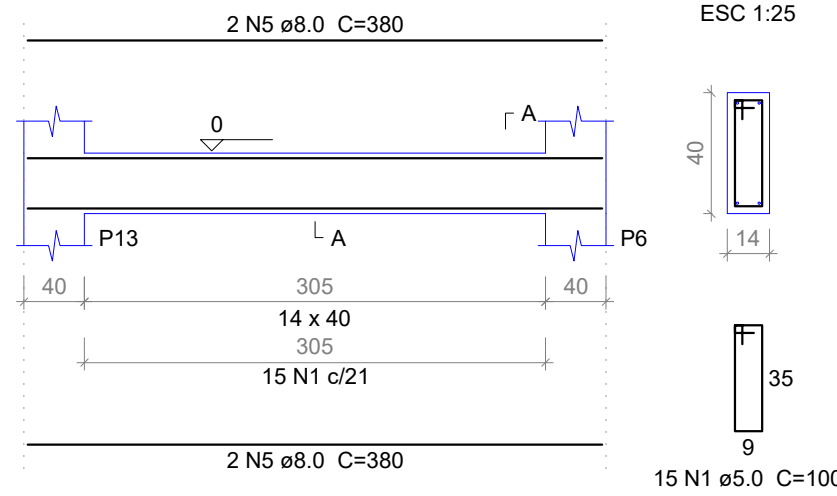
V35

ESC 1:50



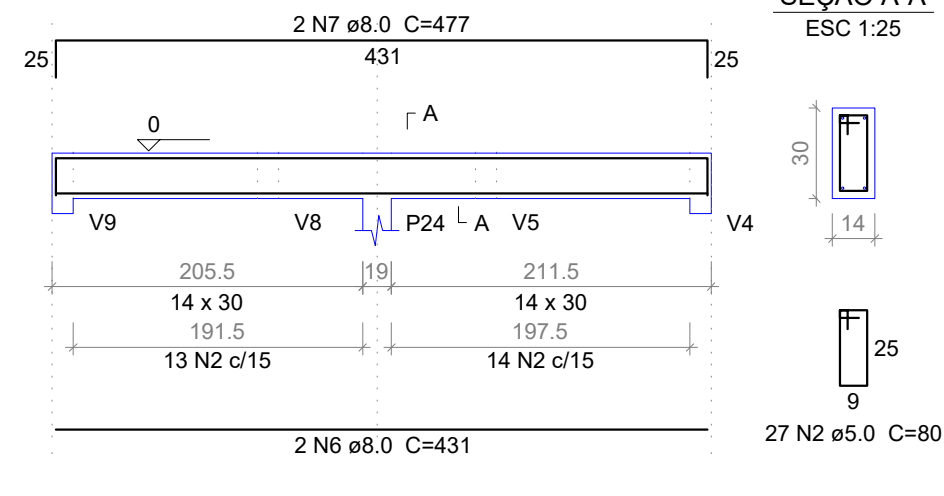
V36

ESC 1:50



V37

ESC 1:50

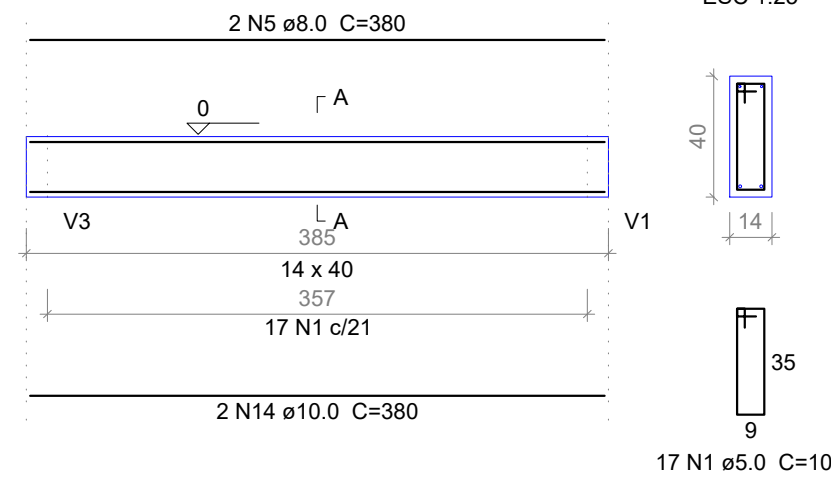


Relação do aço

AÇO	N	DIAM	Q	UNIT (cm)	C.TOTAL (cm)
CA60	1	5.0	118	100	11800
	2	5.0	41	80	3280
CA50	3	8.0	2	420	840
	4	8.0	2	443	886
	5	8.0	6	380	2280
	6	8.0	2	431	862
	7	8.0	2	477	954
	8	8.0	4	228	912
	9	8.0	2	637	1274
	10	8.0	2	545	1090
	11	8.0	1	675	675
	12	8.0	2	1200	2400
	13	8.0	2	421	842
	14	10.0	2	380	760
	15	10.0	2	424	848

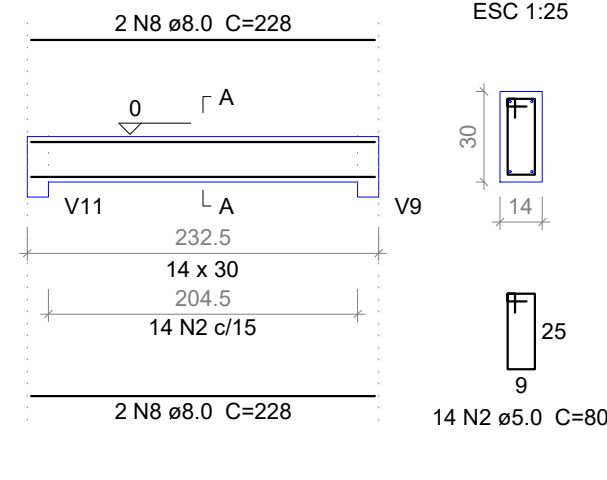
V38

ESC 1:50



V39

ESC 1:50



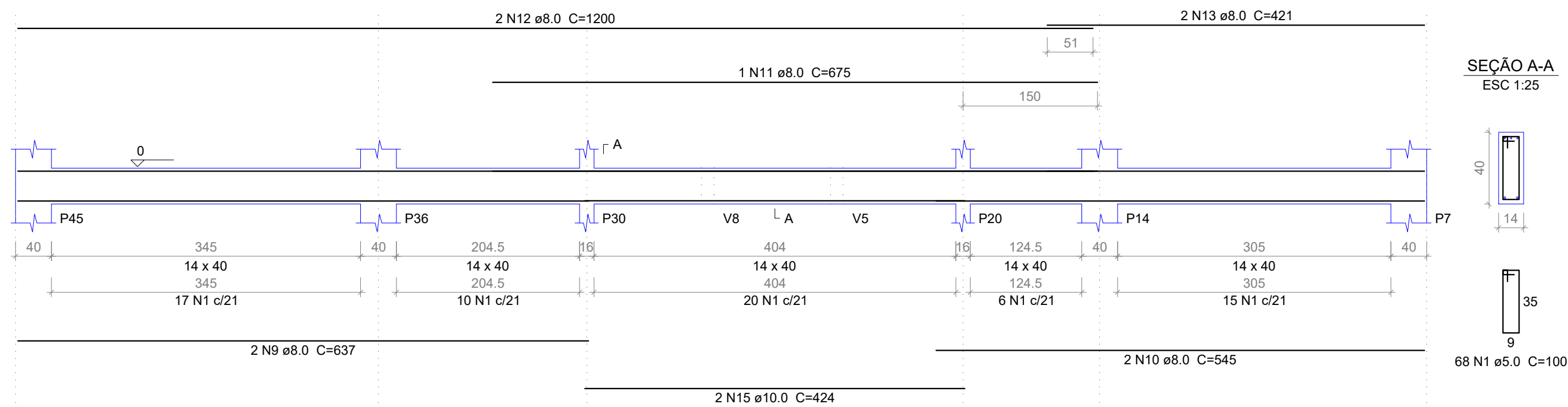
Resumo do aço

AÇO	DIAM	C.TOTAL (m)	PESO (kg)
CA50	8.0	130.2	51.36
	10.0	16.1	9.91
CA60	5.0	150.8	23.27
PESO TOTAL			
CA50		61.27	
CA60		23.27	

Vol. de concreto total (C-25) = 1.83 m³
Área de forma total = 30.98 m²

V40

ESC 1:50



PREFEITURA MUNICIPAL DE PEDRA BRANCA			
Projeto: CONSTRUÇÃO DE UMA UBS PORTE 1		Conteúdo: VIGAS BALDRAMES V35 ATÉ V40	
Local: PEDRA BRANCA	Data: JUN/2024		
Projetista: Ronis	Área Total: -	Área Construída: -	Esc: INDICADA
Responsável: Eng. Civil Heitor Vieira Lima Verde - CREA/CE - 55096			
Secretária de Desenvolvimento Urbano e Meio Ambiente Rua: José Joaquim de Souza, nº10 - Centro, Pedra Branca - Ce, 63630-000 - CNPJ: 07.726.540/0001-04			
			10/20