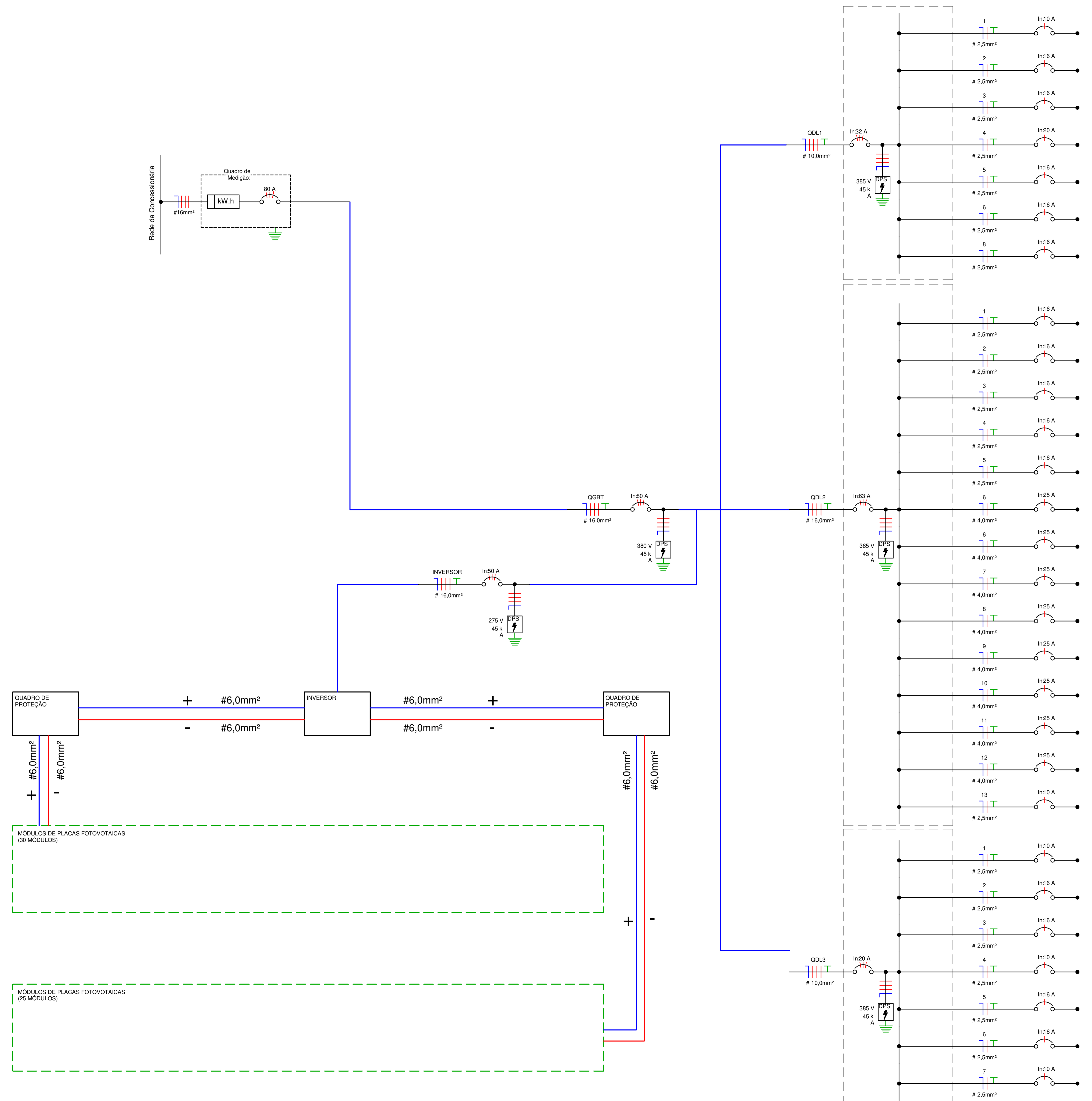
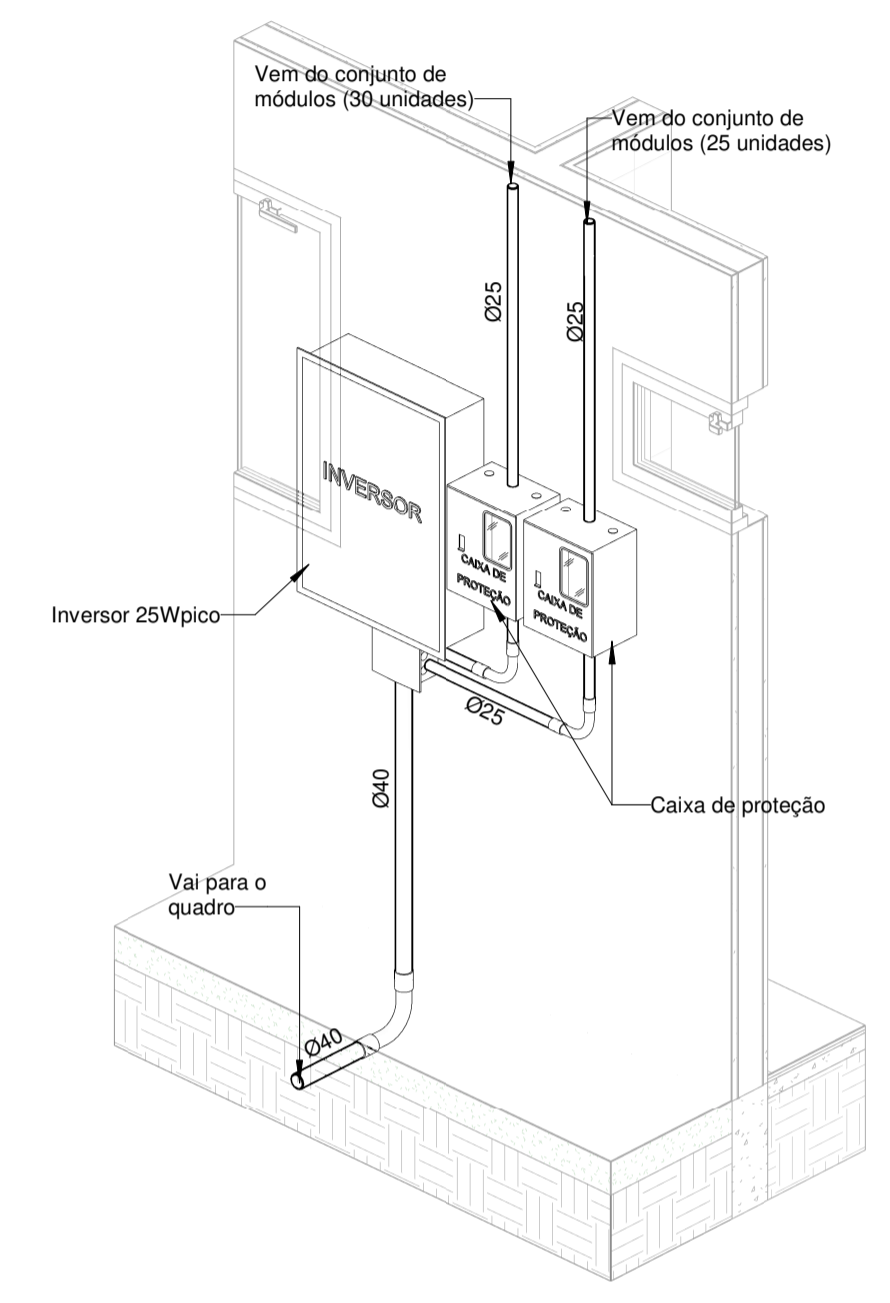


LEGENDA DIAGRAMAS UNIFILARES

	Disjuntor Termomagnético Monopolar
	Disjuntor Termomagnético Bipolar
	Disjuntor Termomagnético Tripolar
	Condutores Neutro, Fase, Terra, respectivamente
	DPS-Dispositivo de proteção contra surtos
	IDR-Interruptor Diferencial Residual (Imax<=30mA)
	Medidor de Energia

Cabos de alimentação do QGBT pelas unidades fotovoltaicas (Cu/PVC/750V/70°)

C(+/-)-6,0mm ²	FA-16,0m m ²	FB-16,0m m ²	FC-16,0m m ²	N-16,0mm ²	PE-16,0m m ²
87,5	6,5	6,5	6,5	6,5	6,5



		PREFEITURA MUNICIPAL DE PEDRA BRANCA	
		Projeto: Construção de uma UBS Porte 1	
Local: Pedra Branca-CE	Data: Junho/2024		Conteúdo: Diagrama Unifilar
Projeta: Ronis	Área Total:	Área Construída:	
Responsável Técnico: Heitor Vieira Limaverde			
Secretaria de Desenvolvimento Urbano e Meio Ambiente Rua: José Joaquim de Souza, nº10 - Centro, Pedra Branca - Ce, 63630-000 - CNPJ: 07.726.540/0001-04			