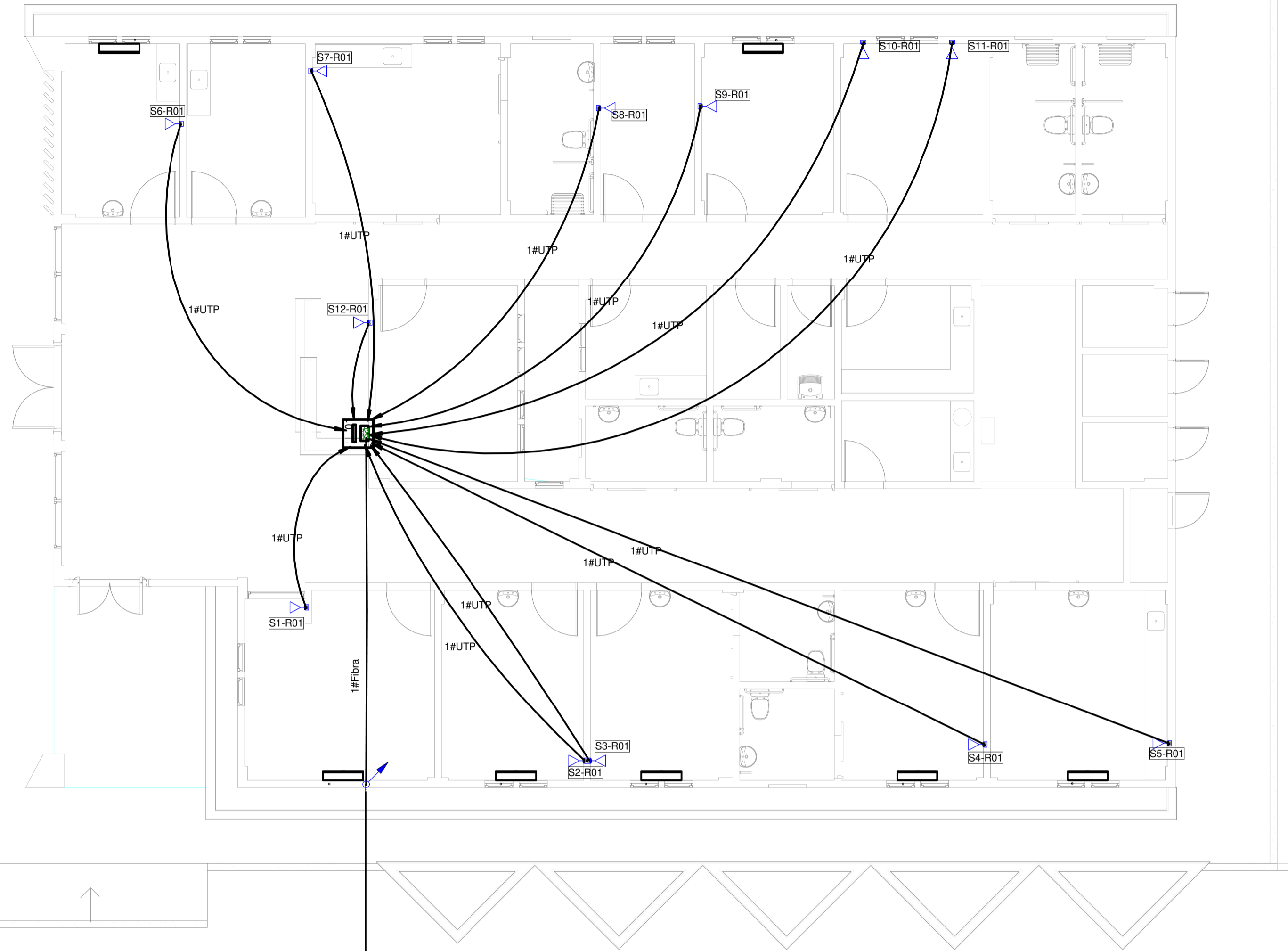


Data Panel:

Número do Rack: 01
Location: Circulação

Switch	Sistema
1	FARMÁCIA
2	CONSULTÓRIO ACOLHIMENTO
3	CONSULTÓRIO
4	CONSULTÓRIO
5	CONSULTÓRIO ODONTOLÓGICO
6	IMUNIZAÇÃO
7	OBSERVAÇÃO CLÍNICA
8	RECURSOS HUMANOS
9	ADMINISTRAÇÃO
10	SALA DE AGENTES
11	SALA DE AGENTES
12	RECEPÇÃO
13	
14	
15	
16	
17	
18	
19	
20	

Notes:



LEGENDA:

- RACK 12Us PARA CABEAMENTO ESTRUTURADO OU CFTV 19", INSTALADO EM PAREDE
- CAIXA DE PASSAGEM EMBUTIDA EM PAREDE, ALTURA E DIMENSÕES INDICADAS EM PROJETO
- CAIXA DE PASSAGEM EMBUTIDA EM PAREDE, COM CONTROLADORA DE CONTROLE DE ACESSO OU ALARME PERIMETRAL, ALTURA E DIMENSÕES INDICADAS EM PROJETO
- CAIXA DE PASSAGEM 300x300mm EM ALUMÍNIO EMBUTIDA NO PISO
- CAIXA DE PASSAGEM 4x4" EM ALUMÍNIO EMBUTIDA NO PISO
- PONTO DE REDE RJ45 INSTALADO A 30cm DO PISO
- ELETRODUTO DE PVC RÍGIDO, INSTALADO NA PAREDE NA ALTURA DAS TOMADAS/INTERRUPTORES, Ø25mm QUANDO NÃO INDICADO
- CABO UTP PARA TOMADA RJ45 INSTALADO A SECO SOBRE FORRO

Entrada da rede que desce do poste de medição

CP-30-Concreto

CP-30-Concreto

TERREO

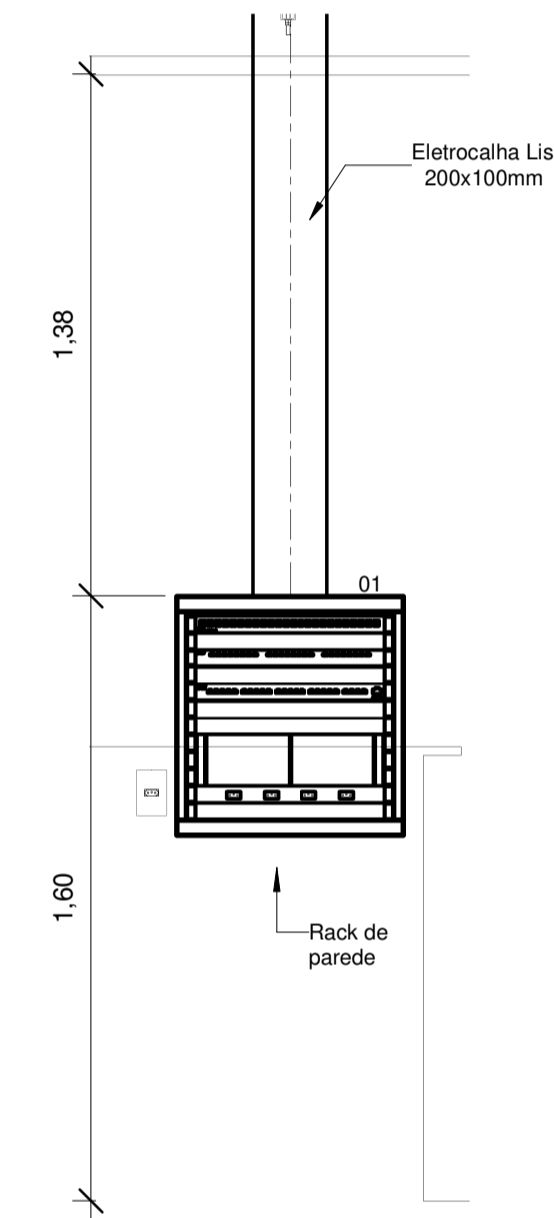
1 : 75

Lista de Material Completa

Descrição	Quantidade
Caixa de Concreto 300x300x600mm	2
Caixa PCV 4x2 com um módulo RJ45	12
Módulo Keystone RJ45	12
Luva para conexão	26
Distribuidor Interno Óptico 24 Portas	1
Organizador Horizontal	2
Patch Panel 24 portas	1
Placa Cega	3
Rack para Lógica 12u, com 4 ventiladores de teto, tipo fechado com porta/chave.	1
Switch 24 portas para rack 1U	1
Tomadas Rack	1

Lista de Materiais - Eletrocalhas

Descrição	Tamanho	Comprimento
Eletrocalha Lisa para cabos, de chapa de aço carbono galvanizada	200x100mm	1,64
Total de Cabos		
Quantidade totais de cabos no projeto.		
Comprimento de Cabos UTP	Comprimento de Cabos Fibra Óptica	
164,36	38,16	



Lista de Materiais - Eletrodutos

Descrição do Material	Diâmetro Nominal	Comprimento (m)
Eletroduto de PVC Rígido Roscável, anti chama, na cor preta, conforme NBR 15465	Ø25	72,12 m

	PREFEITURA MUNICIPAL DE PEDRA BRANCA	
	Projeto: PROJETO DE CONSTRUÇÃO DE UMA UBS PORTE 01	
Local: PEDRA BRANCA - CE	Data: Junho/2024	
Projetista: Ronis	Área Total:	Área Construída:
Responsável Técnico: Heitor Vieira Limaverde		
Secretária de Desenvolvimento Urbano e Meio Ambiente Rua: José Joaquim de Souza, nº10 - Centro, Pedra Branca - Ce, 63630-000 - CNPJ: 07.726.540/0001-04		

01/01