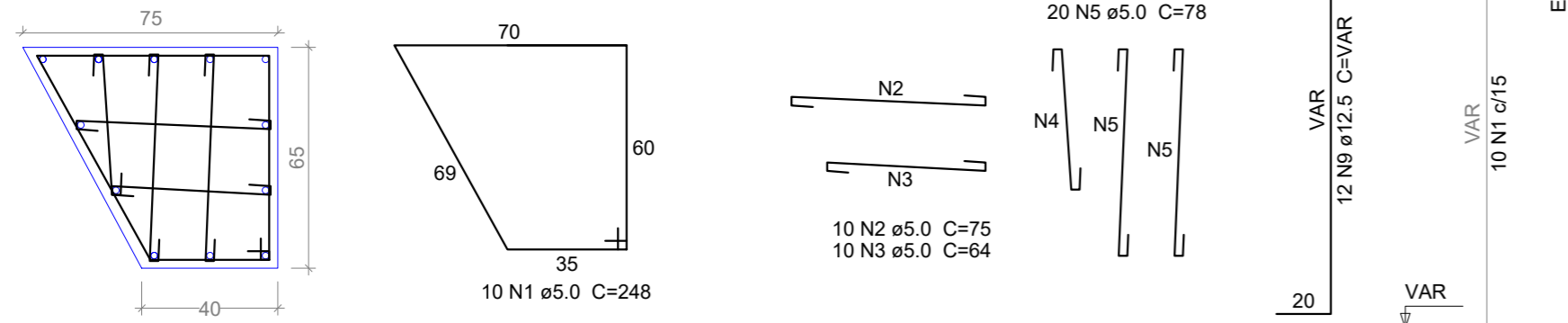


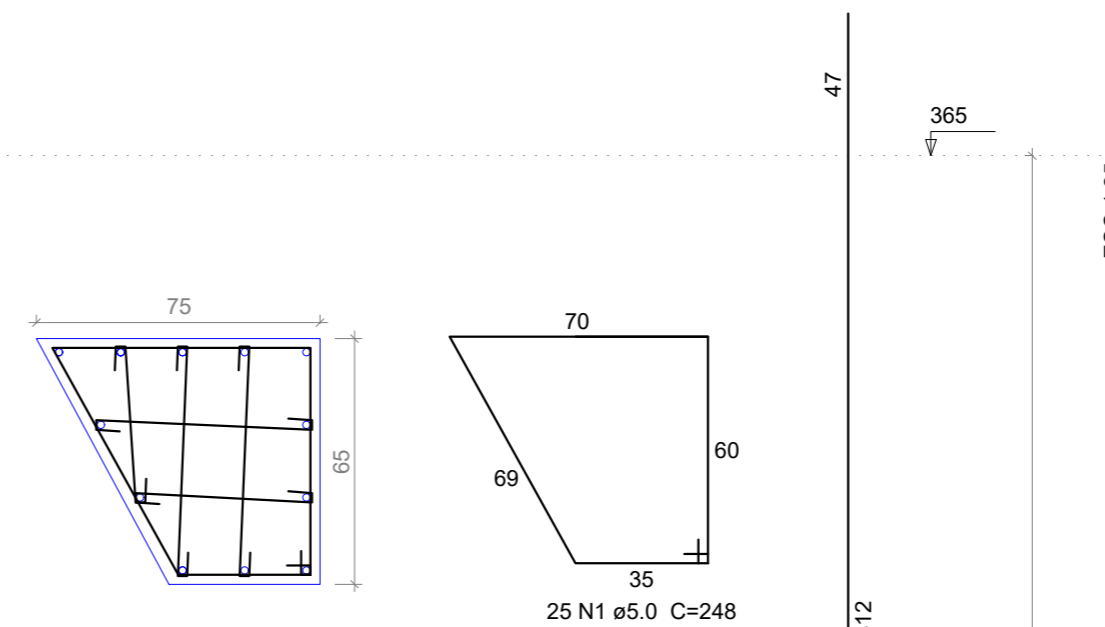
P1=P40

BALDRAME - L1  
ESC 1:20



P1=P40

TÉRREO - L2



Relação do aço

Baldrame: 2xP1  
Térreo: 2xP1  
Topo do Pórtico: 2xP1 V1

AÇO	N	DIAM	Q	UNIT (cm)	C.TOTAL (cm)
CA60	1	5.0	380	248	94240
	2	5.0	90	75	6750
	3	5.0	90	64	5760
	4	5.0	90	59	5310
	5	5.0	190	78	14820
CA50	6	8.0	2	780	1560
	7	10.0	8	1200	9600
	8	10.0	8	446	3568
	9	12.5	24	VAR	VAR
	10	12.5	24	412	9888
	11	12.5	24	87	2088
	12	12.5	2	242	484
	13	12.5	8	447	3576
	14	16.0	3	1200	3600
	15	16.0	3	486	1458

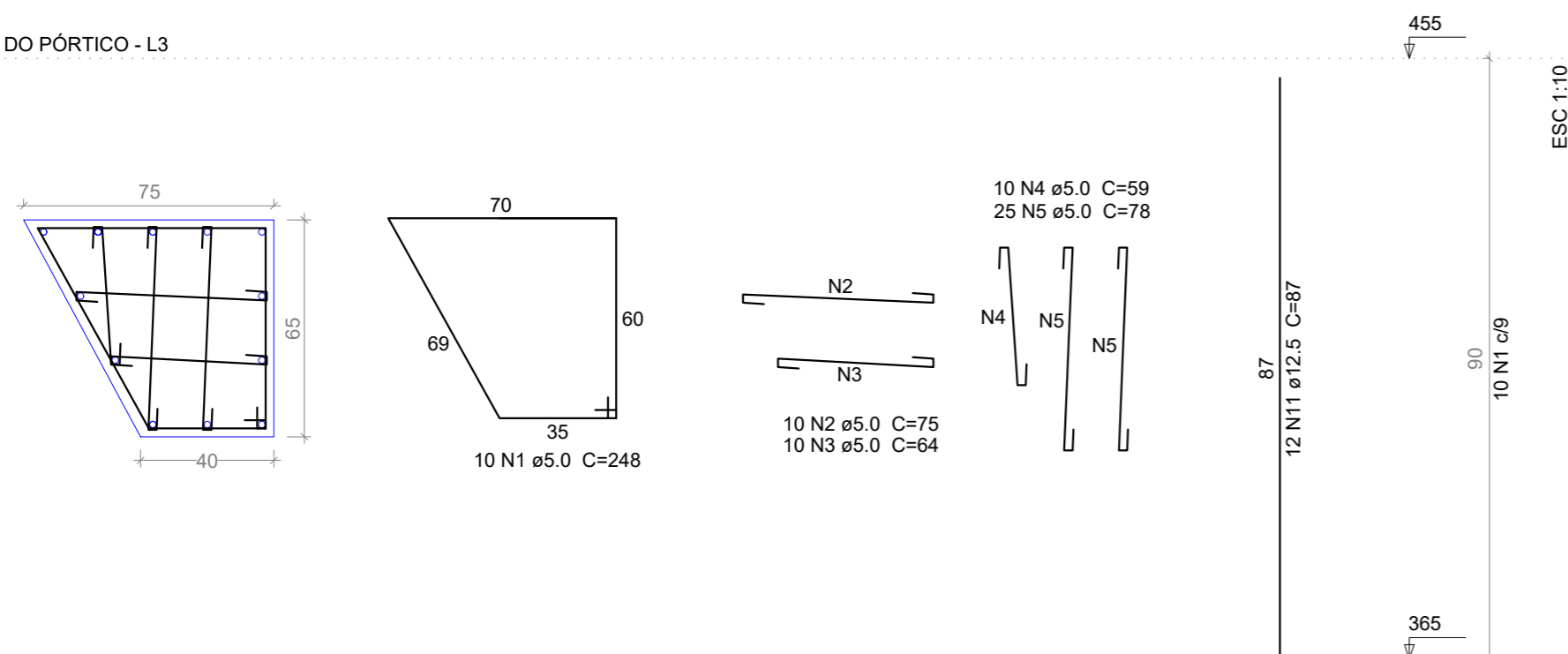
Resumo do aço

AÇO	DIAM	C.TOTAL (m)	PESO (kg)
CA50	8.0	15.6	6.18
	10.0	131.7	81.18
	12.5	212.4	212.44
CA60	5.0	20.6	79.82
	16.0	1268.8	203.00
PESO TOTAL			
CA50		379.62	
CA60		203.00	

Vol. de concreto total (C-25) = 9.70 m³  
Área de forma total = 65.91 m²

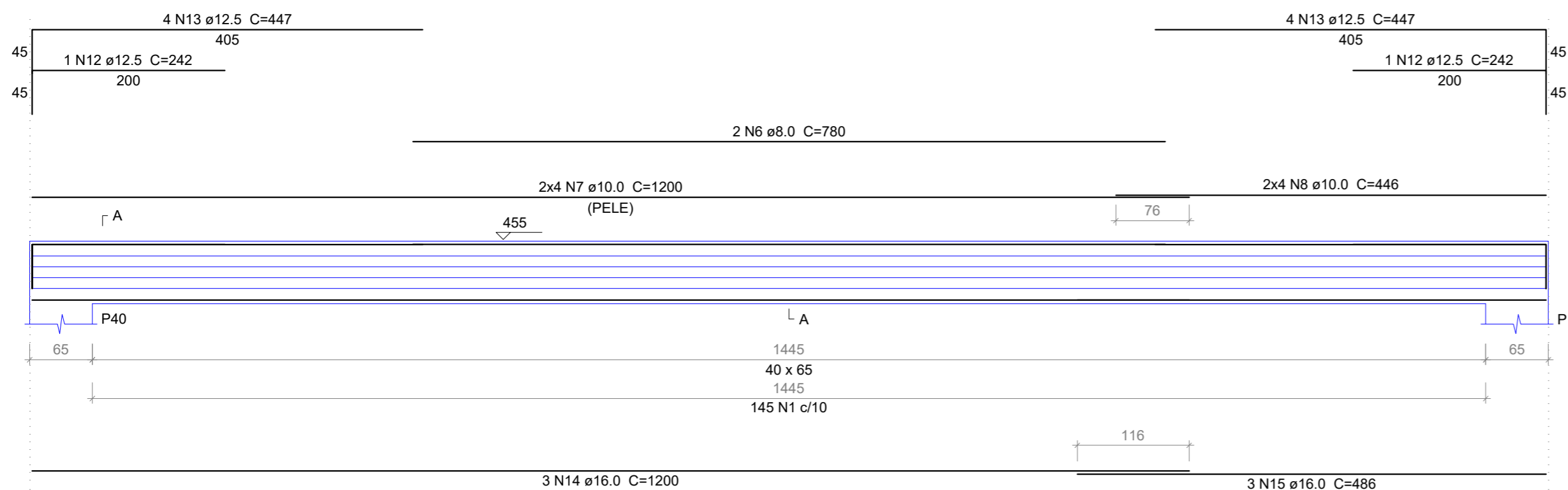
P1=P40

TOPO DO PÓRTICO - L3

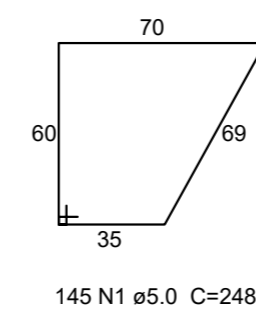
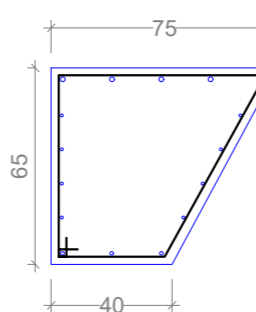


V1

ESC 1:50



SEÇÃO A-A  
ESC 1:25



PREFEITURA MUNICIPAL DE PEDRA BRANCA

Projeto: CONSTRUÇÃO DE UMA UBS PORTE 1

Conteúdo: PÓRTICO DE ENTRADA/FACHADA

Local: PEDRA BRANCA

Data: JUN/2024

Projetista: Ronis

Área Total: -

Área Construída: -

Esc: INDICADA

Responsável: Eng. Civil Heitor Vieira Lima Verde - CREA/CE - 55096

Secretaria de Desenvolvimento Urbano e Meio Ambiente  
Rua: José Joaquim de Souza, nº10 - Centro, Pedra Branca - Ce, 63630-000 - CNPJ: 07.726.540/0001-04

19/20