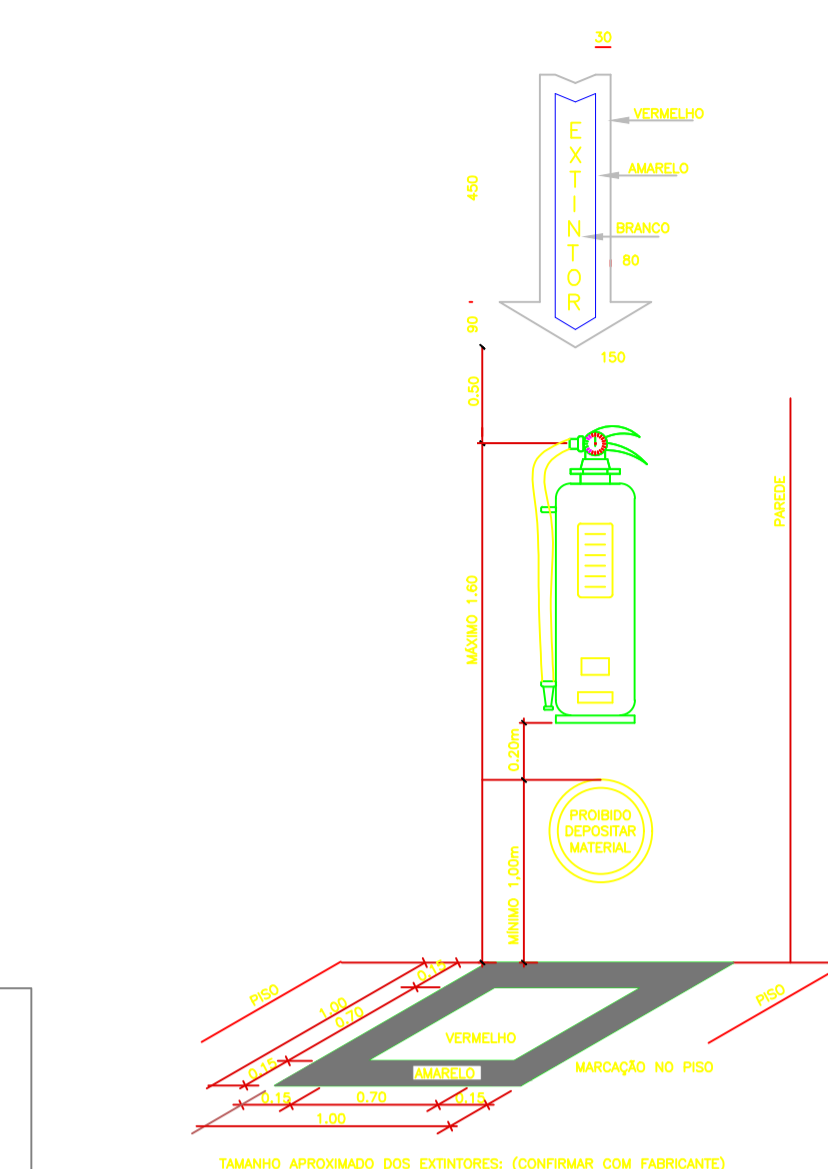
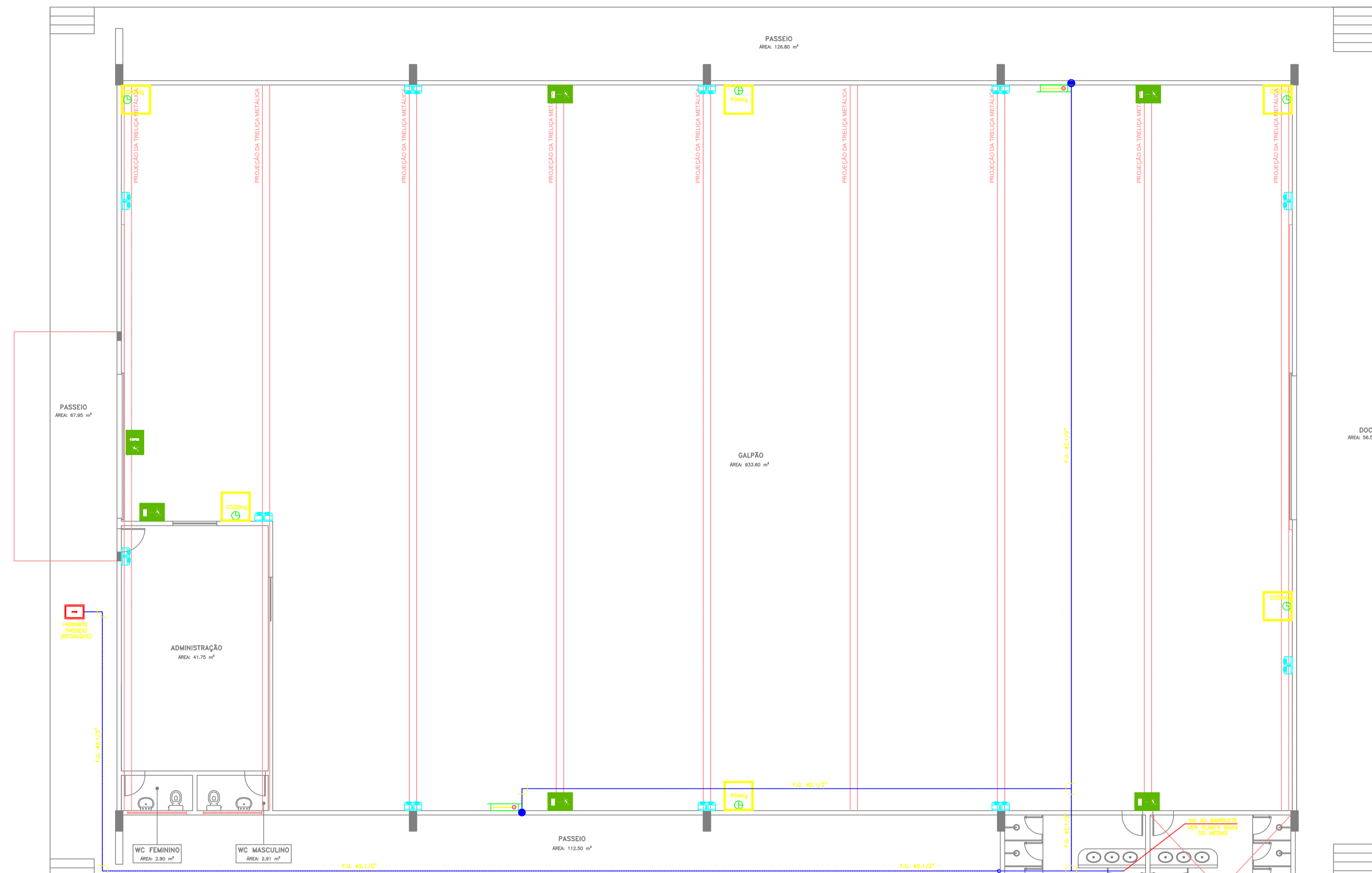


LEGENDA

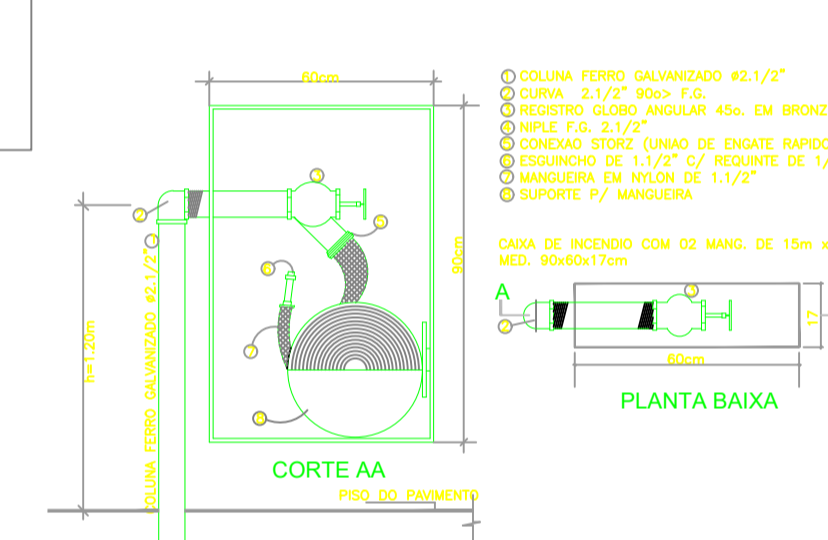
| SÍMBOLO | DESCRIÇÃO - ESPECIFICAÇÃO |
|---------|---|
| | CANALIZAÇÃO PREVENTIVA DE COMBATE A INCÊNDIO EM FERRO GALVANIZADO DE #2,1/2", COM APLICAÇÃO DE PINTURA NA COR VERMELHA, INSTALADA EMBUTIDA NO PISO. |
| | CANALIZAÇÃO PREVENTIVA DE COMBATE A INCÊNDIO EM FERRO GALVANIZADO DE #2,1/2", COM APLICAÇÃO DE PINTURA NA COR VERMELHA, INSTALADA APARENTE, FIXA À ESTRUTURA DE SUSTENTAÇÃO DA COBERTA ATRAVÉS DE BRACADEIRA TIPO "D", TIRANTE DE 1/4", SUPORTE PARA TIRANTE E TIRO WASTYLMA DE 1/4". |
| | BLOCO AUTÔNOMO, PARA ILUMINAÇÃO DE EMERGÊNCIA, COM AUTONOMIA DE 04 HORAS LIGADO EM BATERIAS, INSTALADO A 2,20m DO PISO. PREVER A INSTALAÇÃO DE TOMADAS ELÉTRICAS NA MESMA ALTURA DE INSTALAÇÃO DOS BLOCOS. |
| | EXTINTOR DE GÁS CARBÔNICO (CO2), COM CAPACIDADE DE 6KG, ASSENTADO NA ALVENARIA/PILAR A 1,60m DO PISO. |
| | EXTINTOR DE PÓ QUÍMICO SECO, COM CAPACIDADE DE 6KG, ASSENTADO NA ALVENARIA/PILAR A 1,60m DO PISO. |
| | SINALIZAÇÃO DO LOCAL DO EXTINTOR, CONFORME DETALHE 01. |
| | INDICAÇÃO DE ROTA DE FUGA E SAÍDA DE EMERGÊNCIA DA EDIFICAÇÃO. |
| | CAIXA DE INCÊNDIO A FORNECER E IMPLANTAR, CONFORME DETALHE 02. |

NOTAS

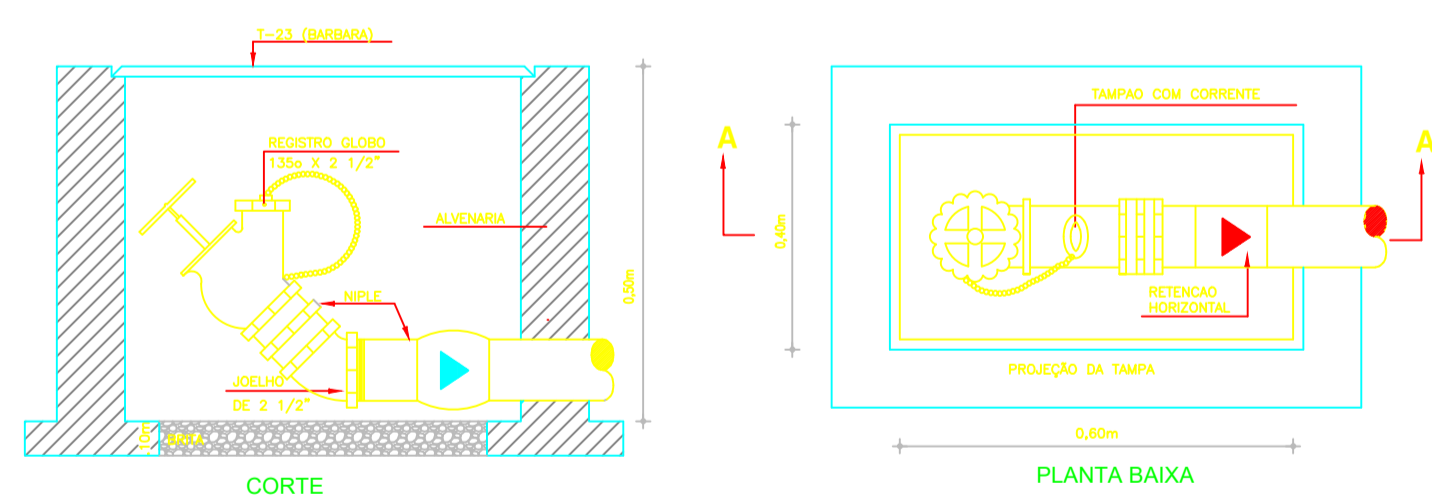
- 1-POR NORMA DO CORPO DE BOMBEIROS, É OBRIGATORIO, DEIXAR UMA ÁREA LIVRE DE 1,00m2 SOB O LOCAL ONDE ESTÃO AFIXADOS OS EXTINTORES.
- 2- OS EXTINTORES DEVERÃO SER AFIXADOS A 1,60m DO PISO.
- 3-OS LOCOS DESTINADOS AOS EXTINTORES SERÃO SINALIZADOS POR UM DISCO CONSTITUÍDO DE UM CÍRCULO INTERNO C/20cm DE DIÂMETRO, CIRCUNSCRITO POR UMA CORDA, CUJO CÍRCULO MAIOR TENHA 30cm DE DIÂMETRO, PINTADO NA COR VERMELHA.
- 4-CORES DO CÍRCULO INTERNO:
AZUL= P-EXTINTORES CONTENDO PÓ QUÍMICO;
AMARELO= P-EXTINTORES CONTENDO DÍÓXIDO DE CARBONO-CO2;
VERMELHO= P-EXTINTORES CONTENDO GÁS CARBÔNICO.
- 5-O DISCO DEVE SER COLOCADO EM LOCAL VISÍVEL, ACIMA DOS EXTINTORES, A UMA DISTÂNCIA DE 50cm DESTES.
- 6-O CÍRCULO INTERNO DO DISCO DE SINALIZAÇÃO, DEVERÁ CONSTAR O Nº DO TELEFONE DO CORPO DE BOMBEIROS(193), O TIPO E A UTILIZAÇÃO DO EXTINTOR.
- 7-A SINALIZAÇÃO PODERÁ SER FEITA TAMBÉM POR SETAS OBEDECENDO AS CORES JÁ CITADAS, COM O CONTOURO NA COR VERMELHA.



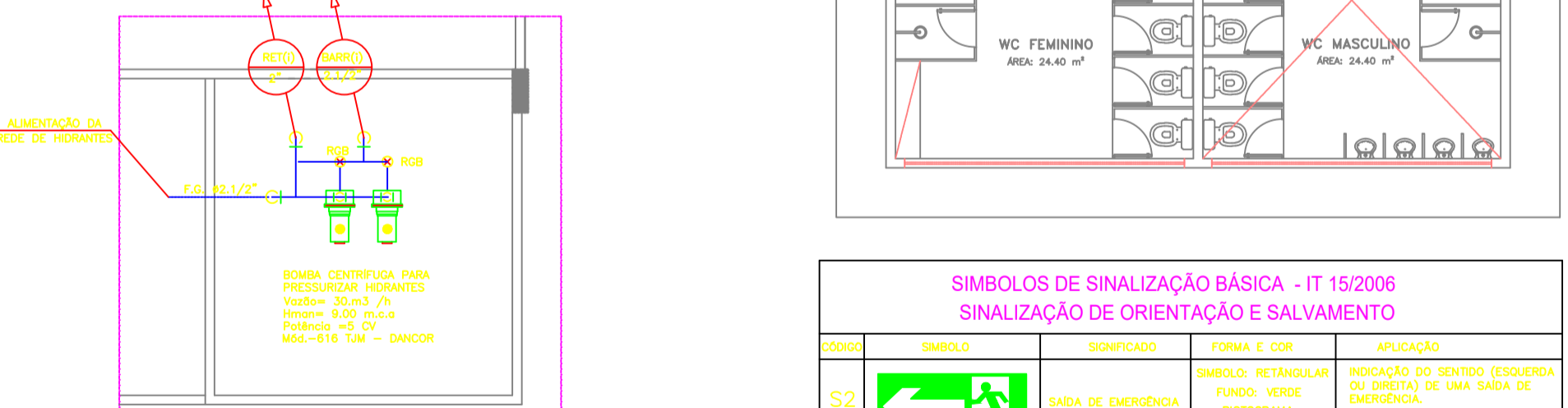
DETALHE DE FIXAÇÃO E SINALIZAÇÃO EXTINTOR EM PAREDE E/OU PILAR (DETALHE 01)



DETALHE HIDRANTE PREDIAL PADRÃO (DETALHE 02)



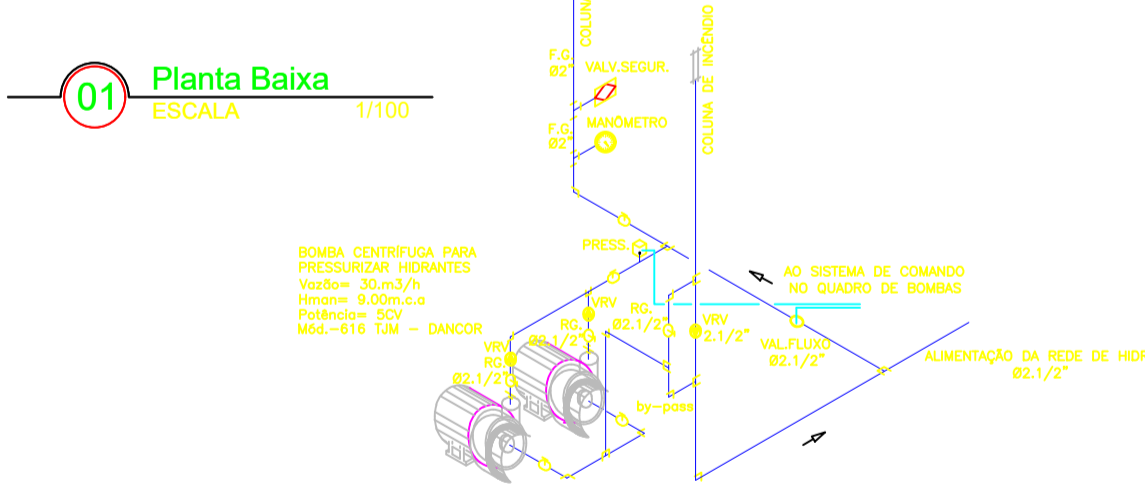
DETALHE HIDRANTE DE RECALQUE PADRÃO (DETALHE 03)



PLANTA BAIXA BARRILETE / BOMBAS

SÍMBOLOS DE SINALIZAÇÃO BÁSICA - IT 15/2006
SINALIZAÇÃO DE ORIENTAÇÃO E SALVAMENTO

| CÓDIGO | SÍMBOLO | SIGNIFICADO | FORMA E COR | APLICAÇÃO |
|--------|---------|---------------------|---|---|
| S2 | | SAÍDA DE EMERGÊNCIA | SÍMBOLO: RETÂNGULAR FUNDO: VERDE FIGURAS: FOTOLUMINESCENTE | INDICAÇÃO DO SENTIDO (ESQUERDA OU DIREITA) DE UMA SAÍDA DE EMERGÊNCIA. DIMENSÕES MÍNIMAS: 150 x 50 mm |
| S3 | | SAÍDA DE EMERGÊNCIA | SÍMBOLO: RETÂNGULAR FUNDO: VERDE FIGURAS: FOTOLUMINESCENTE | INDICAÇÃO DE UMA SAÍDA DE EMERGÊNCIA A SER FIXADA FORA DA PORTA, PARA INDICAR O SEU ACESSO. |



ESQUEMA BOMBAS PRESSURIZADORAS

PREFEITURA MUNICIPAL DE PEDRA BRANCA

Projeto: **CONSTRUÇÃO DE GALPÃO INDUSTRIAL 1000m2 PEDRA BRANCA - CE**
Local: **DISTRITO MINEIROLÂNDIA**

Conteúdo: **INSTALAÇÃO DE PREVENÇÃO E COMBATE A INCÊNDIO - PLANTA BAIXA E DETALHES**

Desenho: **Heitor** | Adap. Desenho: **Heitor** | Área Total: **-** | Área Construída: **1.000 m²** | Data: **Janeiro/2024** | Escala: **Indicada**

Responsável: **Heitor Vieira Lima Verde**
Eng. Civil CREA/CE - 323616

IND. 01/01