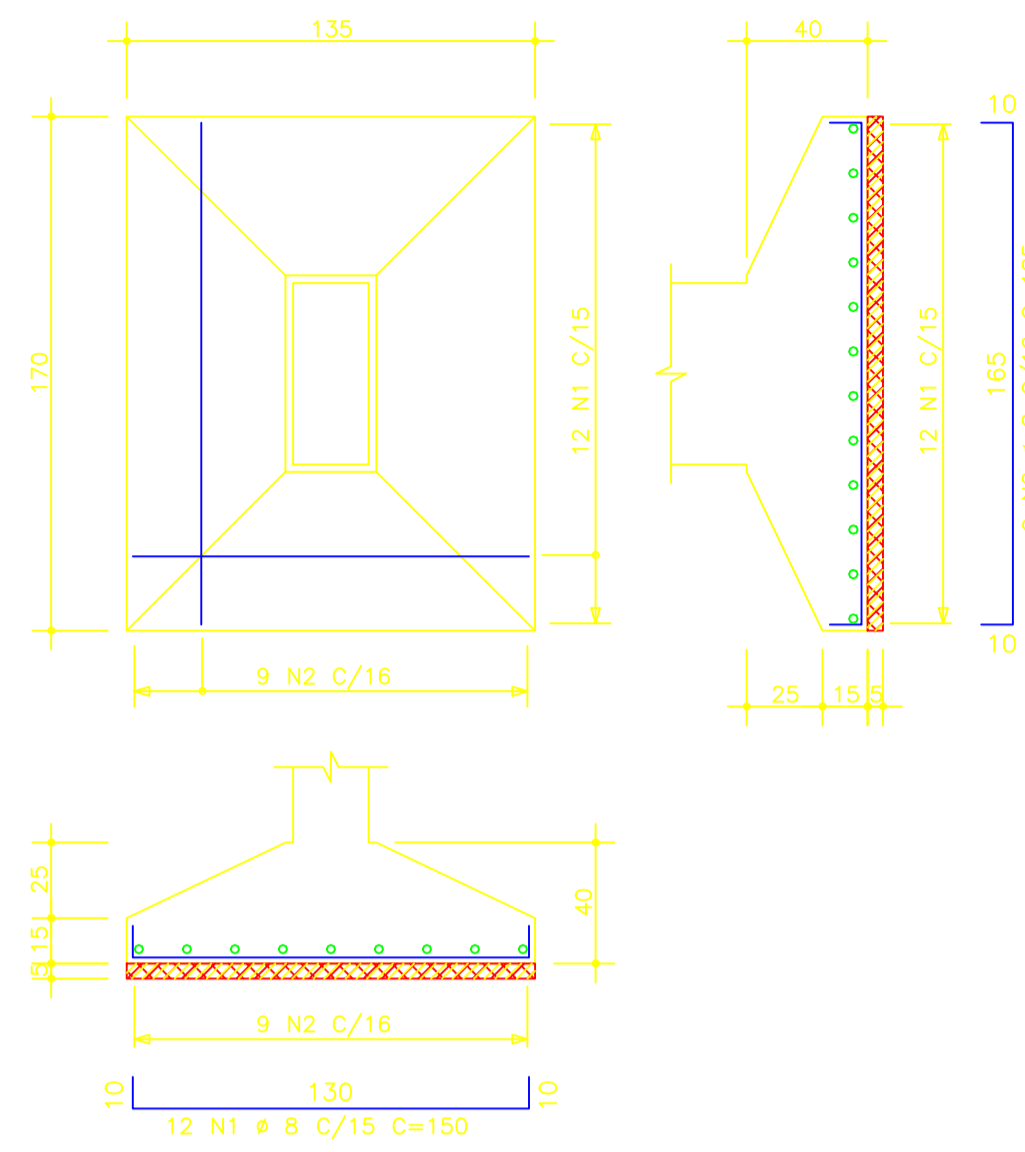
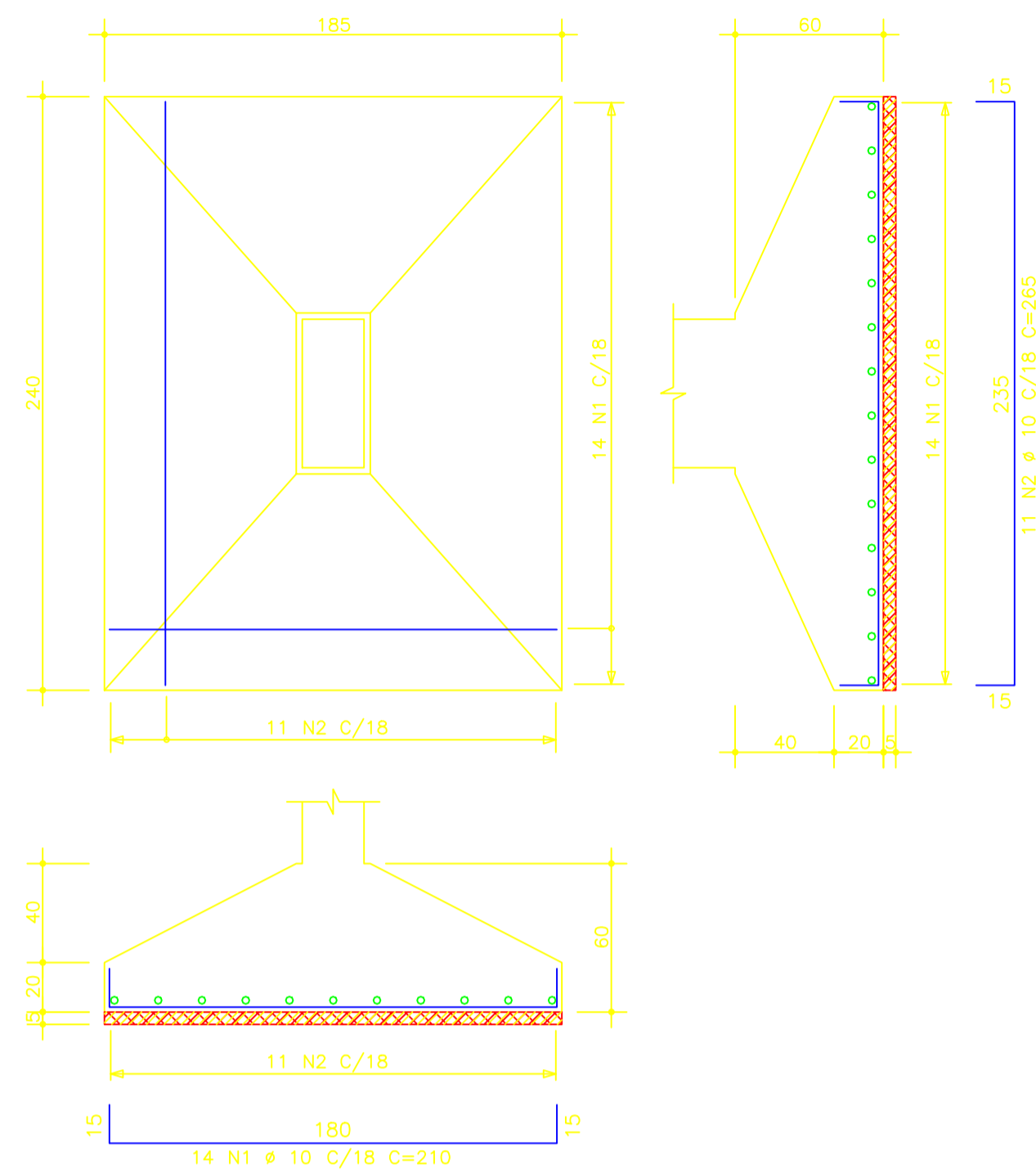


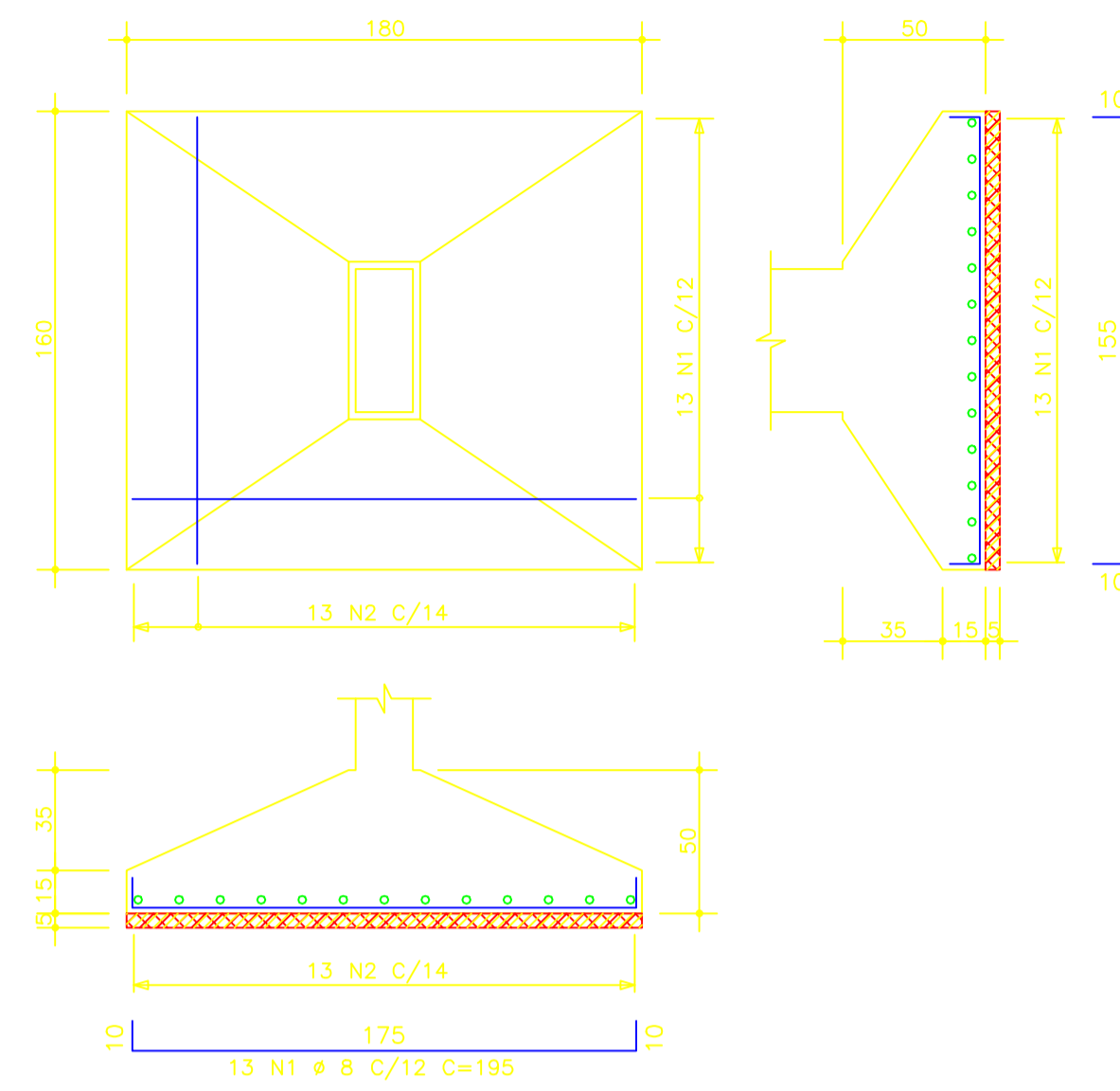
S1-S9-S14
3X
(Esc 1:25)



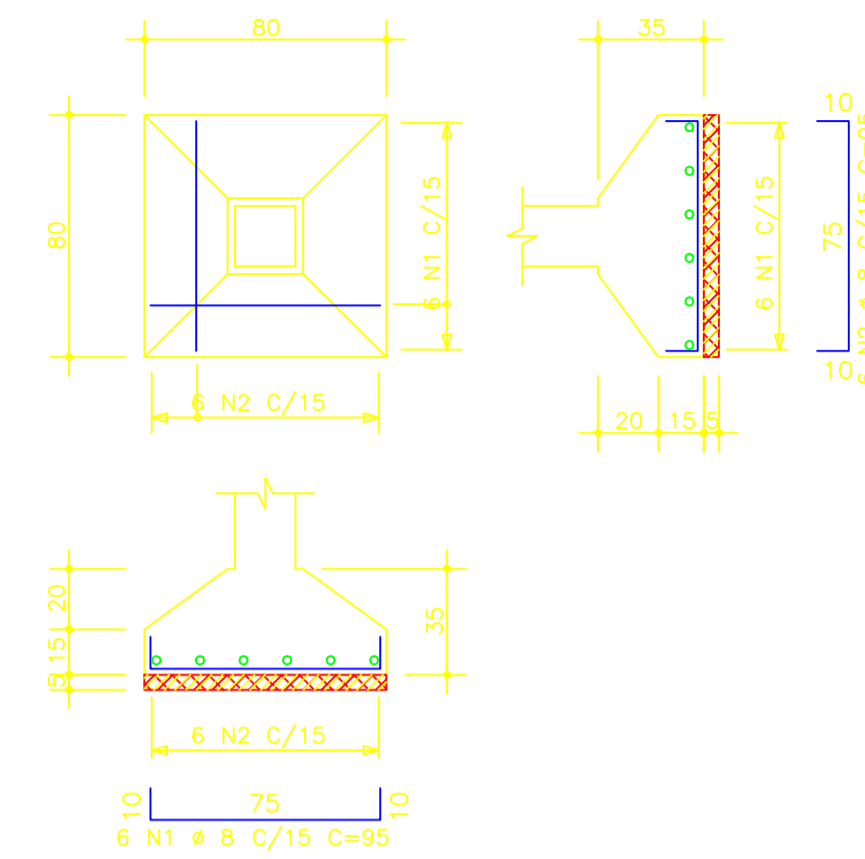
S2-S7-S8-S15-S20
5X
(Esc 1:25)



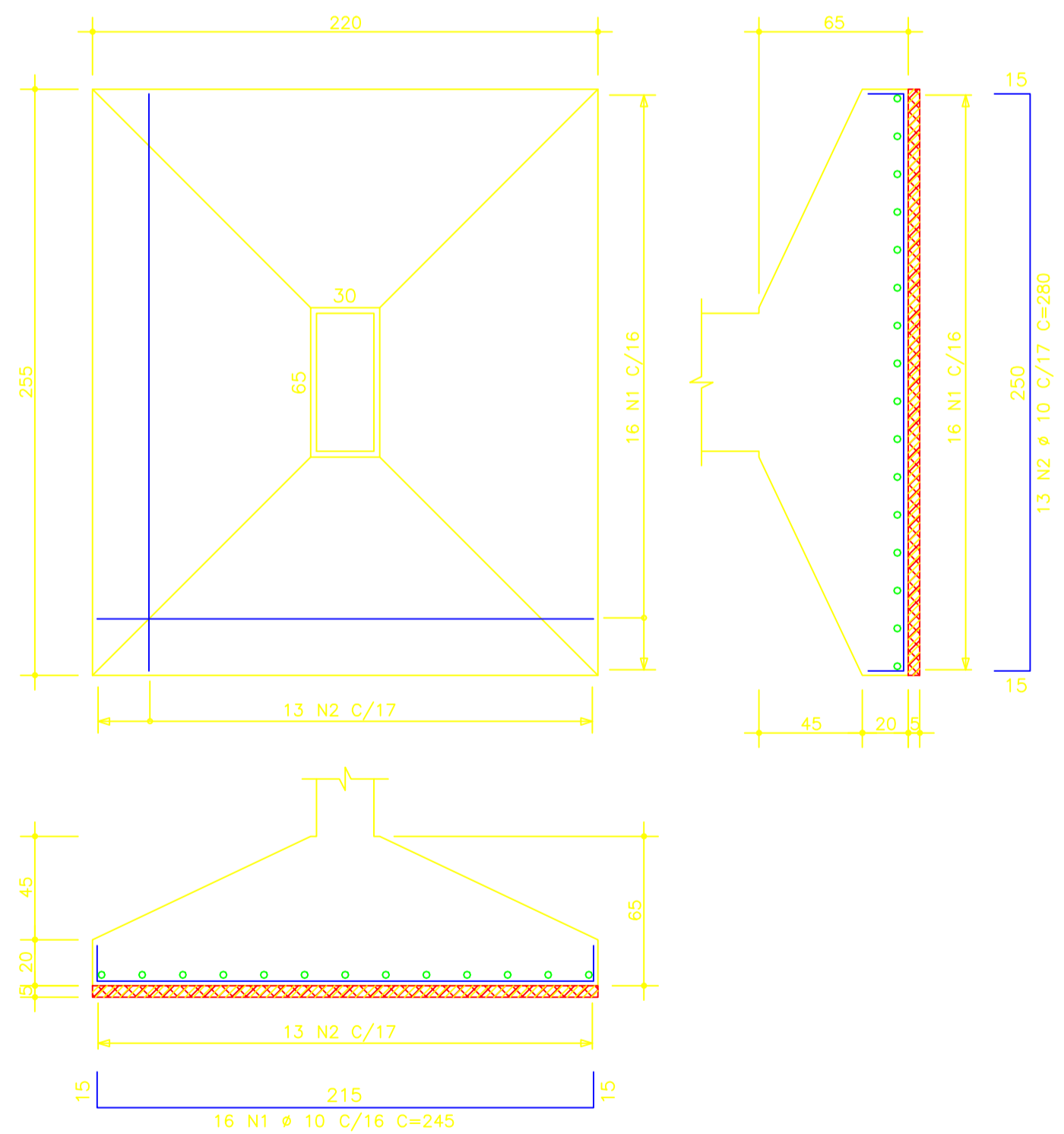
S10-S11-S12-S13
4X
(Esc 1:25)



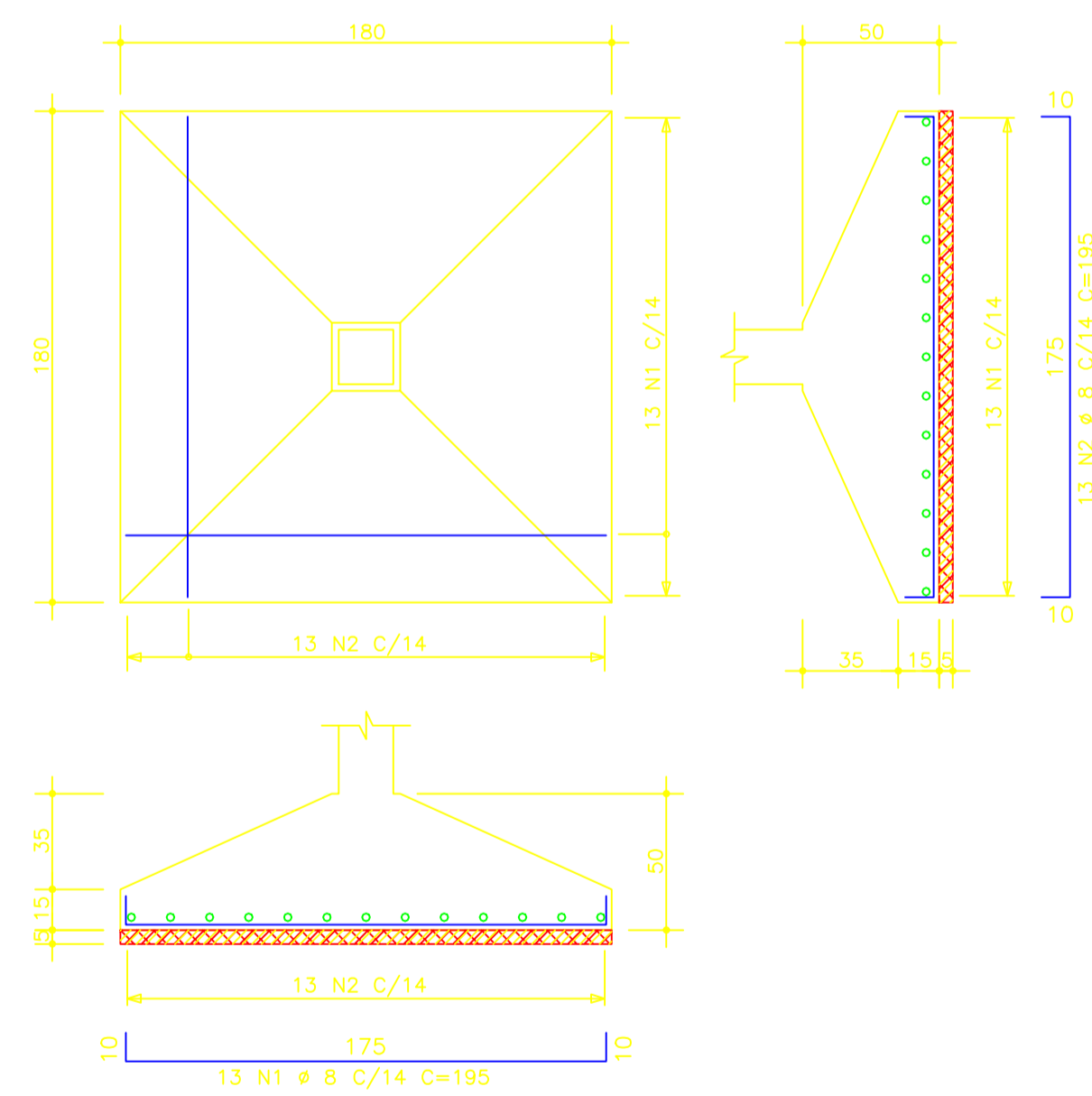
S23
(Esc 1:25)



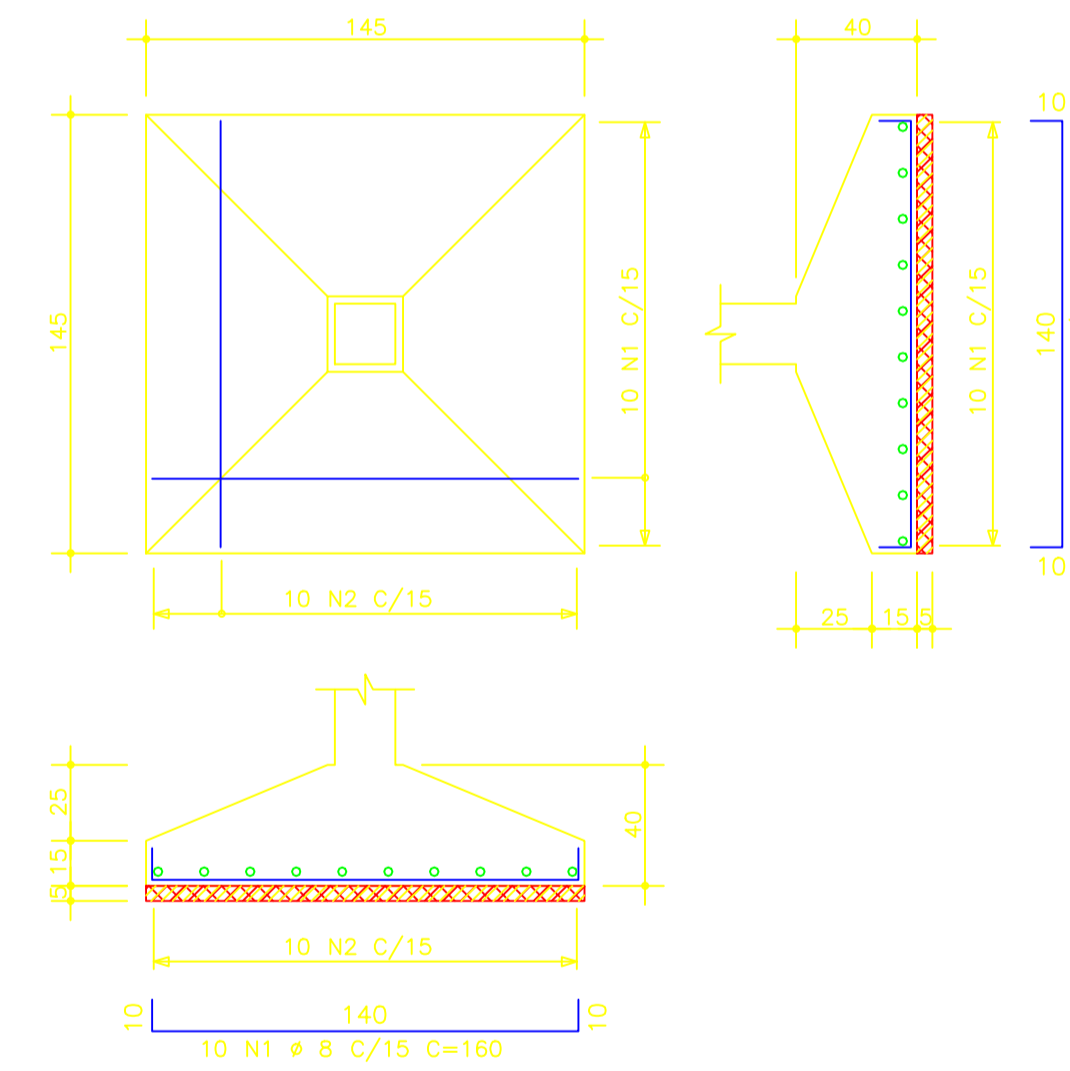
S21-S22
2X
(Esc 1:25)



S24
(Esc 1:25)



S25
(Esc 1:25)



AÇO	POS	BIT (mm)	QUANT	COMPRIMENTO (cm)	TOTAL (cm)
S1-S9-S14 (X3)					
50A	1	8	36	150	5400
50A	2	8	27	185	4995
S2-S7-S8-S15-S20 (X5)					
50A	1	10	70	210	14700
50A	2	10	55	265	14575
S10-S11-S12-S13 (X4)					
50A	1	8	52	195	10140
50A	2	8	52	175	9100
S21-S22 (X2)					
50A	1	10	32	245	7840
50A	2	10	26	280	7280
S23					
50A	1	8	6	95	570
50A	2	8	6	95	570
S24					
50A	1	8	13	195	2535
50A	2	8	13	195	2535
S25					
50A	1	8	10	160	1600
50A	2	8	10	160	1600

RESUMO AÇO CA 50-60			
AÇO	BIT (mm)	COMPR (m)	PESO (kg)
50A	8	390	156
50A	10	444	280
Peso Total		50A =	436 kg

NOTAS:

- COBRIMENTO DAS ARMADURAS:
- LAJES = 2.0cm
- VIGAS = 2,5cm
- PILARES E FUNDACOES = 2,5cm
- CONCRETO: CLASSE C25(Fck=25MPa)
- A TENSÃO ADMISSÍVEL ADOTADA PARA O TERRENO FOI DE 1,00Kgf/cm², A 1,50m DEVENDO SER VERIFICADA NO LOCAL, ATRAVÉS DE SONDAGENS.

PREFETURA MUNICIPAL DE PEDRA BRANCA

Projeto:
CONSTRUÇÃO DE GALPÃO INDUSTRIAL 1000m²
PEDRA BRANCA - CE
Local:
DISTRITO MINEIROLANDIA

Conteúdo:
FORMAS E ARMADURAS DAS FUNDAÇÕES

Desenho: Heitor
Adap. Desenho: Heitor
Área Total: -
Área Construída: 1.000 m²

Data: Janeiro/2024
Escala: 1/100

Responsável:
Heitor Vieira Limaverde
Eng. Civil CREA/CE - 55096

02/07