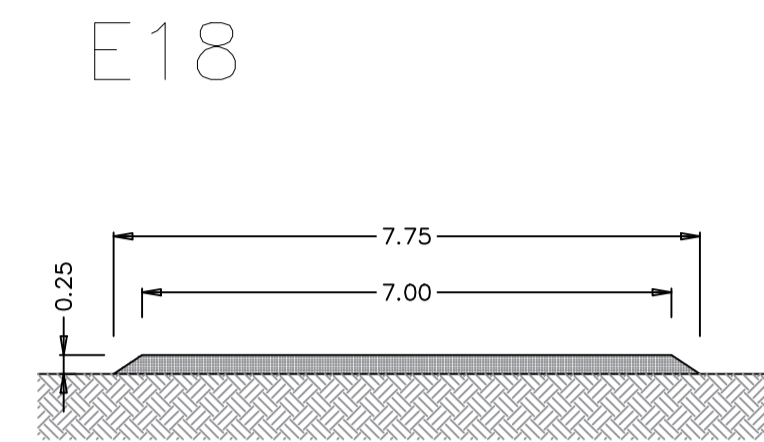
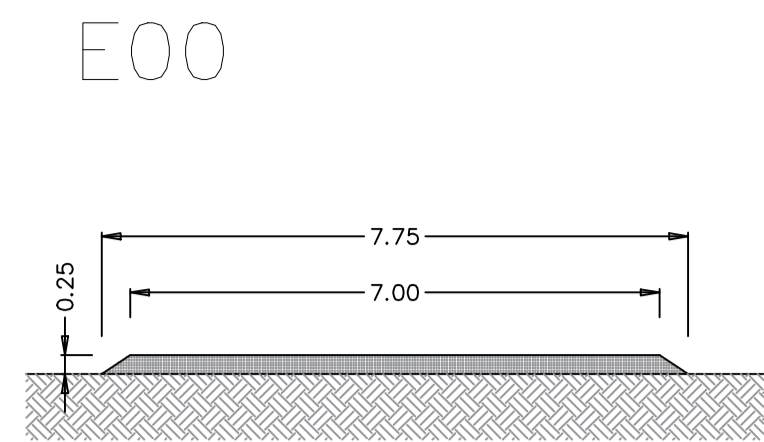


RUA SDO 01														
Estacas	Adicional	Comp (m)	Base 1(m)	Topo 1(m)	H1 (m)	Área (m²)	Base 2(m)	Topo 2(m)	H2 (m)	Área (m²)	Vol (m³)			
ED	Até	E18	+	6,84	366,84	7,75	7,00	0,25	1,84	7,75	7,00	0,25	1,84	676,36
TOTAL:											676,36			



PREFEITURA MUNICIPAL DE PEDRA BRANCA

Projeto: Pavimentação do Sistema Viário Revestimento Primário		Conteúdo: Seções Planta Geométrica Perfil
Local: Acesso ao colégio de Mineirolândia, Sede	Data: 09.07.2024	Esc: 1:1000
Projetista: Maninho	Área Total: -	Área Construída: -
Responsável: Eng. Civil Heitor Vieira Limaverde - CREA/CE - 55096		01/01
Secretaria de Desenvolvimento Urbano e Meio Ambiente Rua: José Joaquim de Souza, nº10 - Centro, Pedra Branca - Ce, 63630-000 - CNPJ: 07.726.540/0001-04		