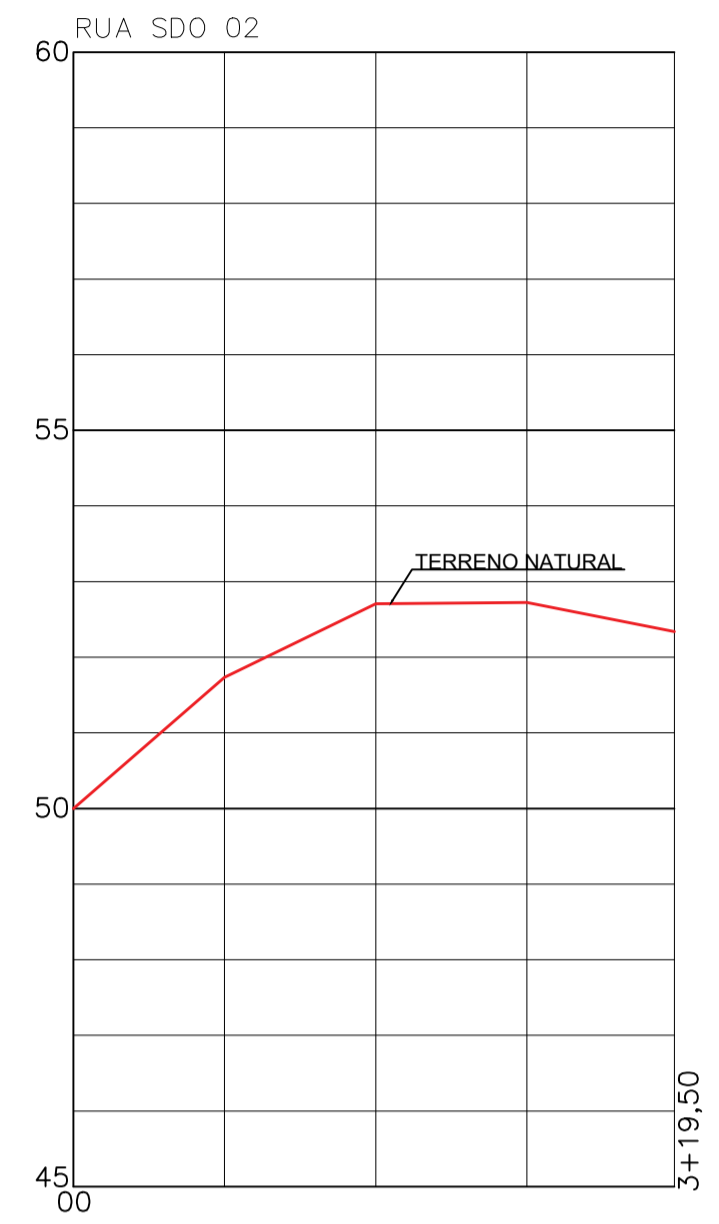
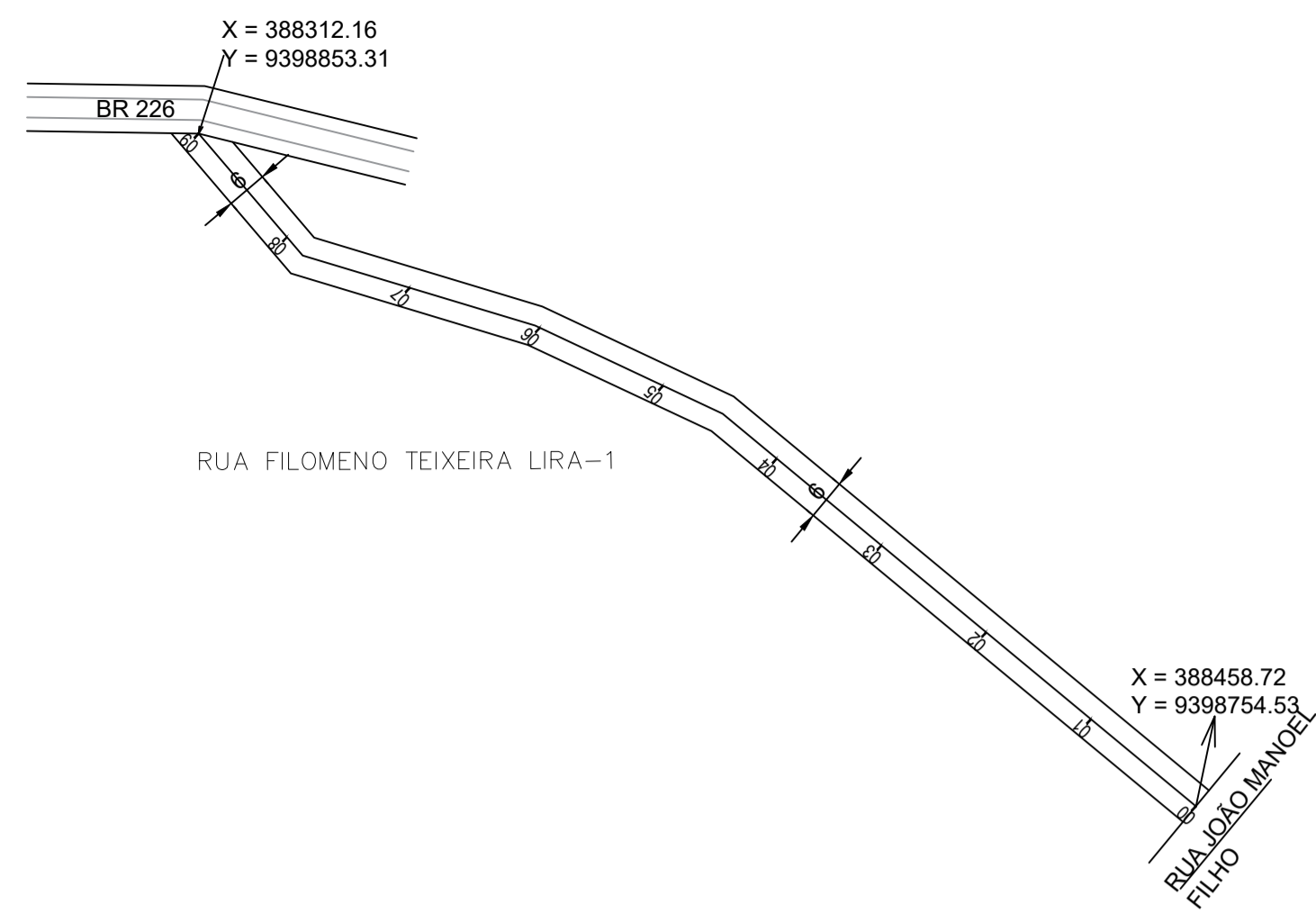


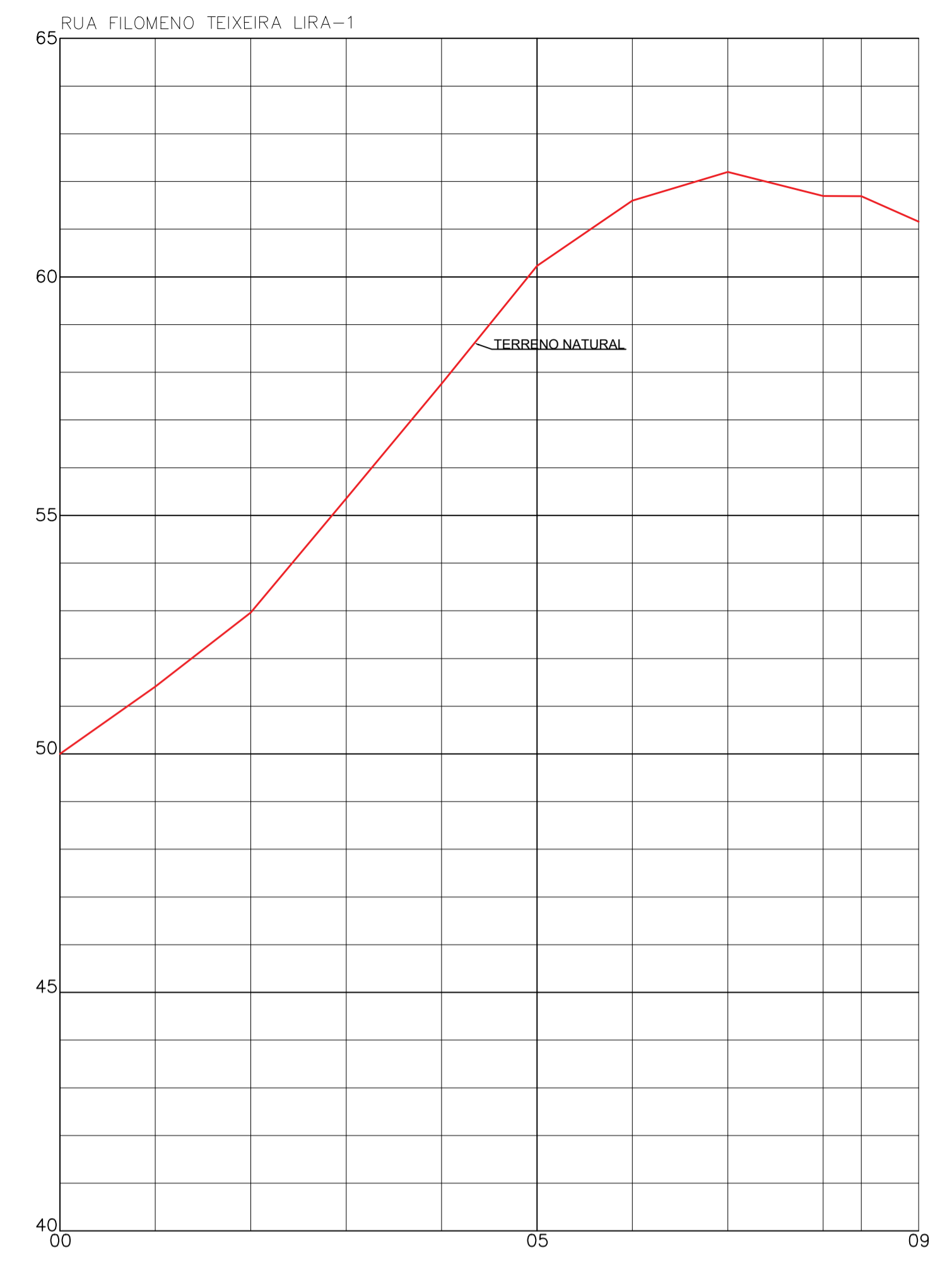
01 PLANTA BAIXA - RUA SDO 02  
SE



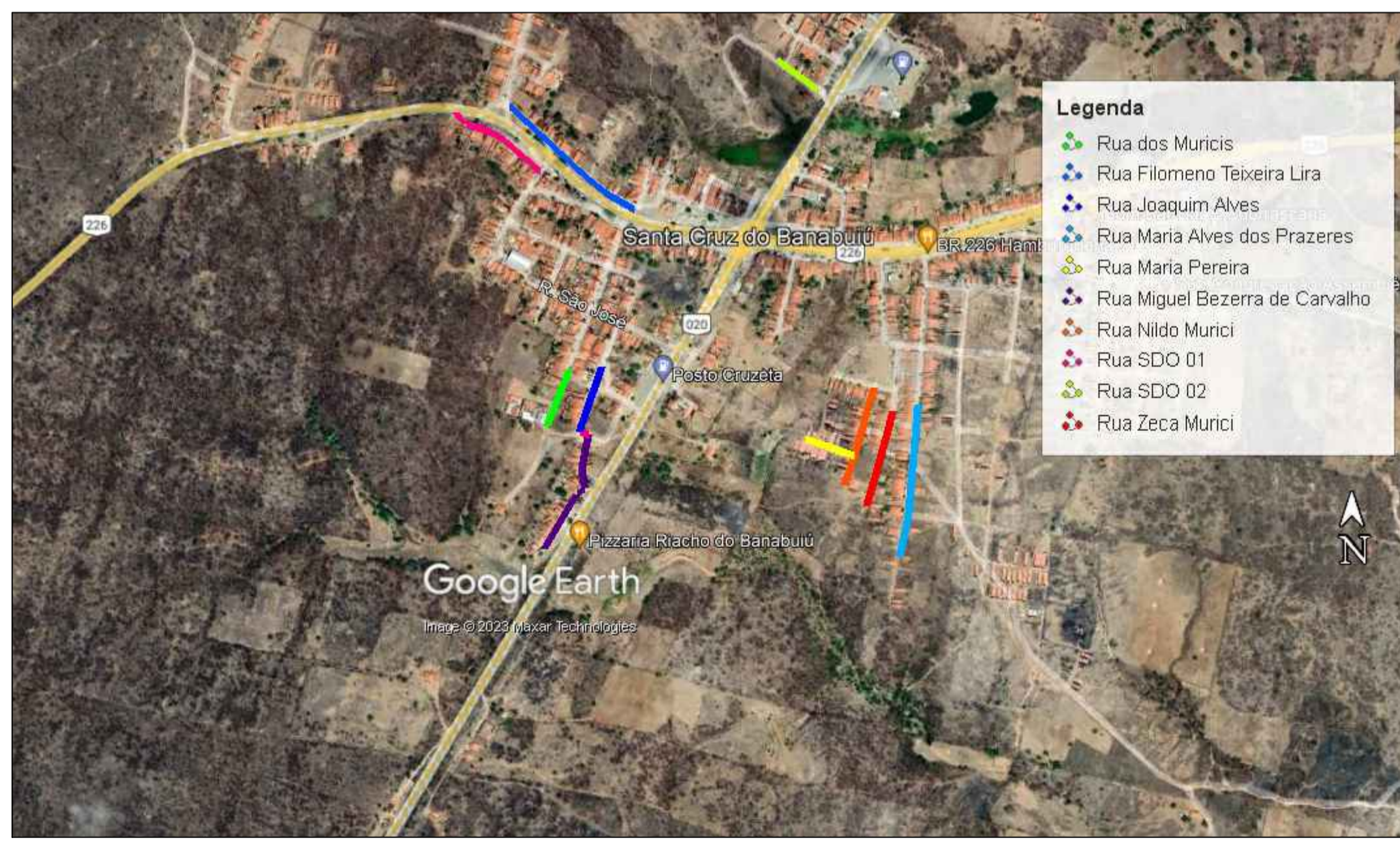
02 PERFIL LONGITUDINAL  
SE



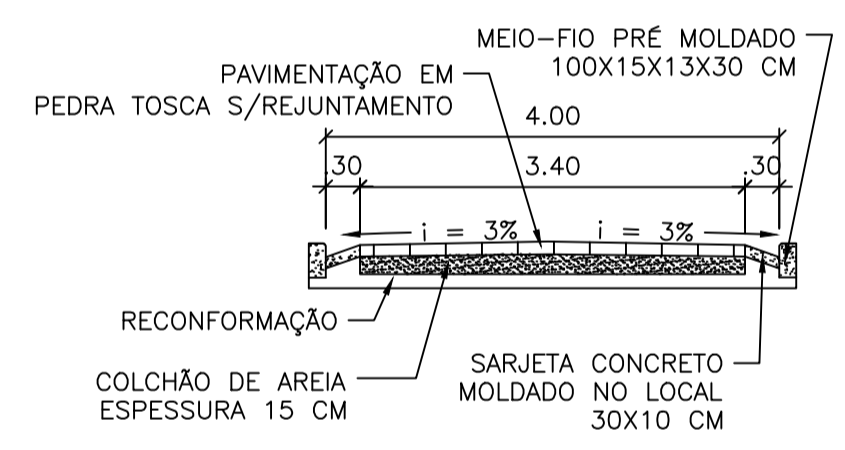
03 PLANTA BAIXA - RUA FILOMENO TEIXEIRA LIRA - 1  
SE



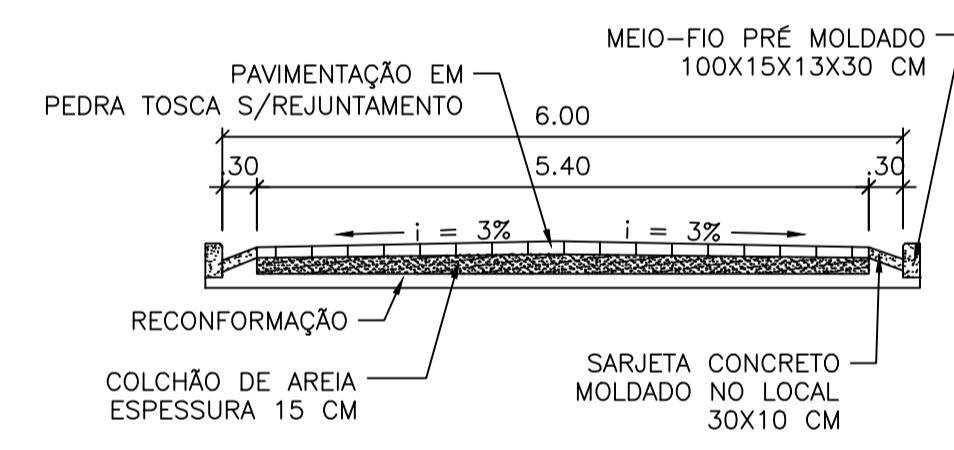
04 PERFIL LONGITUDINAL  
SE



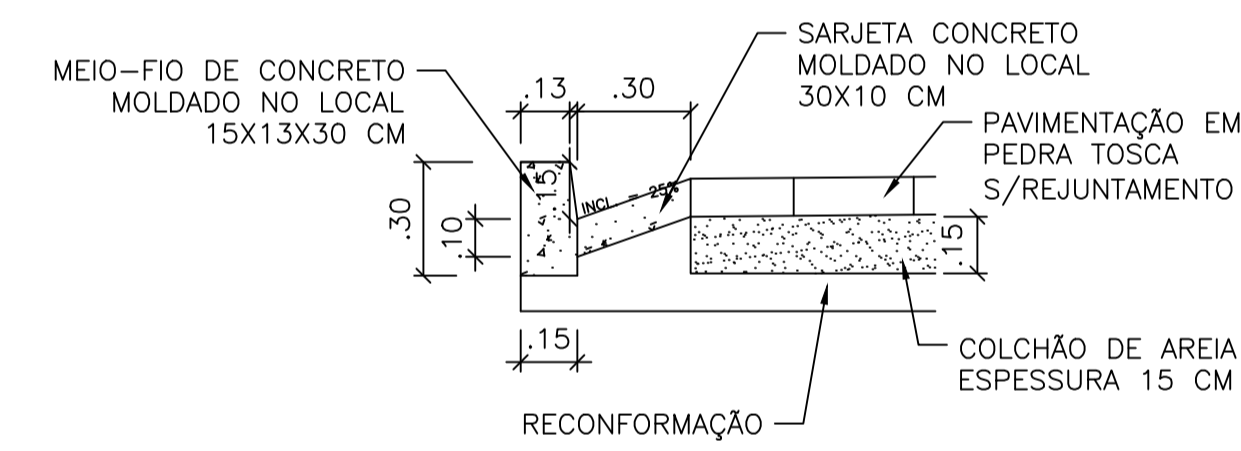
05 PLANTA SITUAÇÃO - RUAS  
SE



06 SEÇÃO TRANSVERSAL  
SE



07 SEÇÃO TRANSVERSAL  
SE



08 DETALHE DO MEIO-FIO E SARJETA  
SE

- LEGENDA SEÇÃO:
- PAVIMENTAÇÃO EM PEDRA TOSCA REJUNTADA
  - COLCHÃO DE AREIA
  - CONCRETO MEIO-FIO E SARJETA
- LEGENDA PLANTA BAIXA:
- PAVIMENTAÇÃO EM PEDRA TOSCA S/REJUNTAMENTO
  - PAVIMENTAÇÃO EM PEDRA TOSCA S/REJUNTAMENTO
  - PAVIMENTAÇÃO EM PEDRA TOSCA S/REJUNTAMENTO

<b>PREFEITURA MUNICIPAL DE PEDRA BRANCA</b>			
Projeto: <b>PAVIMENTAÇÃO EM DIVERSAS RUAS NO MUNICÍPIO DE PEDRA BRANCA - CE</b>		Conteúdo: <b>PLANTA BAIXA PERFIL SEÇÃO TRANSVERSAL DETALHES</b>	
Local: <b>Santa Cruz do Banabuiú, Pedra Branca/CE</b>	Data: <b>10/2023</b>	Esc: <b>SE</b>	
Projetista: <b>Maninho</b>	Área Total: <b>-</b>	Área Construída: <b>-</b>	Responsável:
Secretaria de Desenvolvimento Urbano e Meio Ambiente Rua: José Joaquim de Souza, nº10 - Centro, Pedra Branca - Ce, 63630-000 - CNPJ: 07.726.540/0001-04			