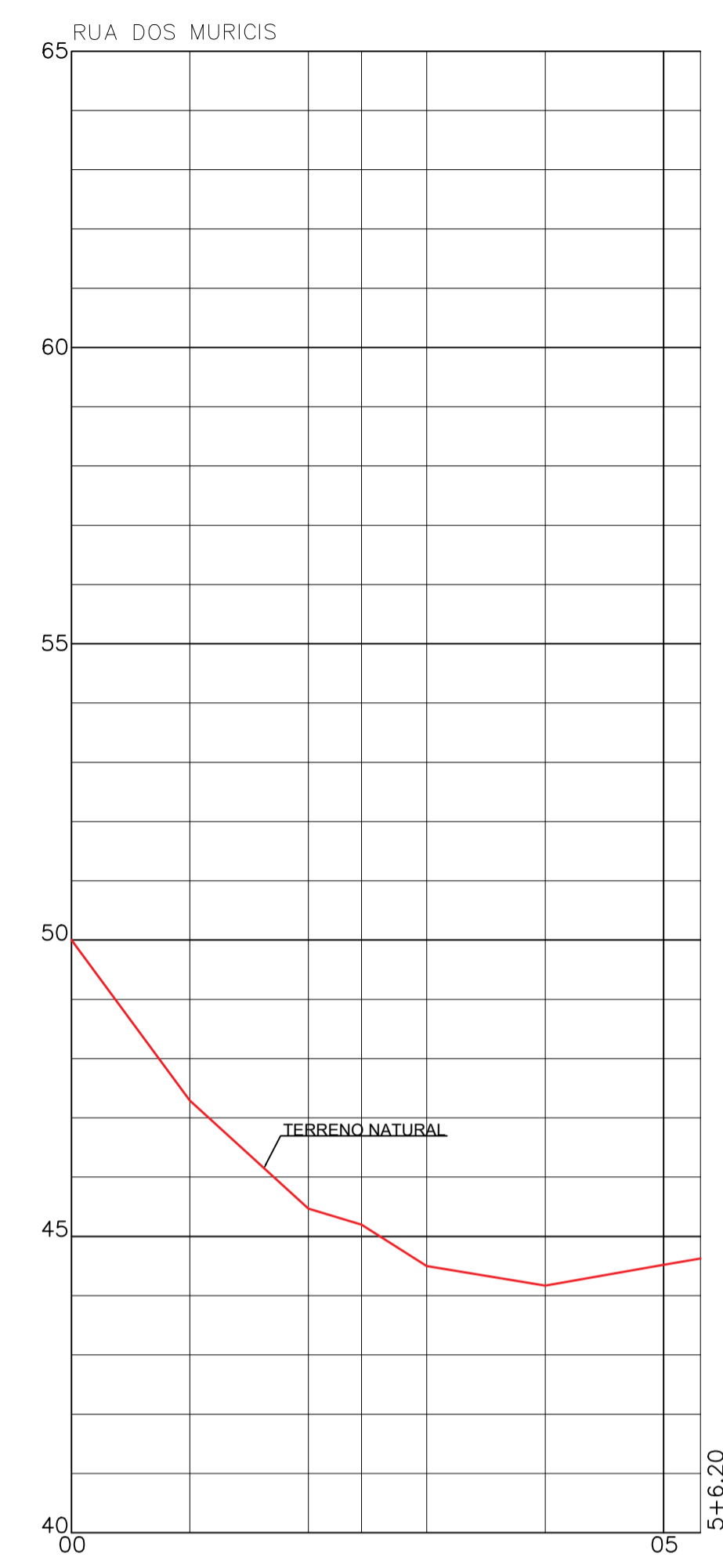


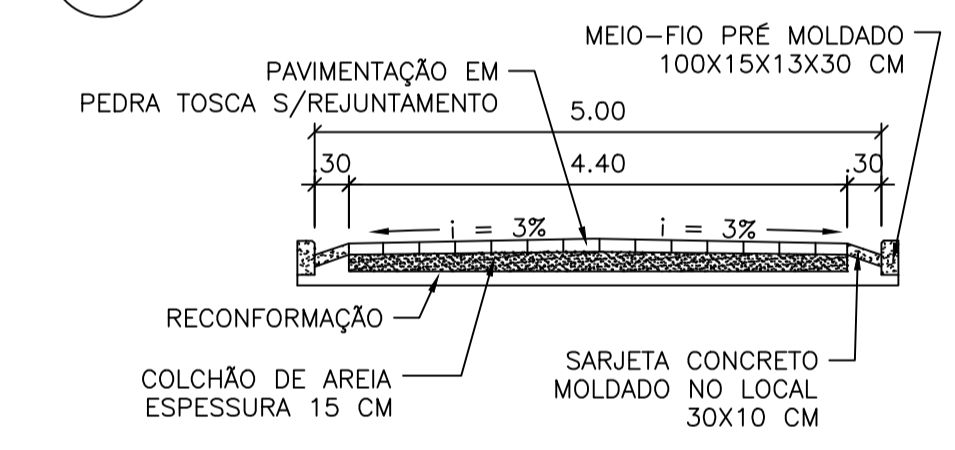
01 PLANTA BAIXA - RUAS
SE

X = 388459.39
Y = 9398117.72

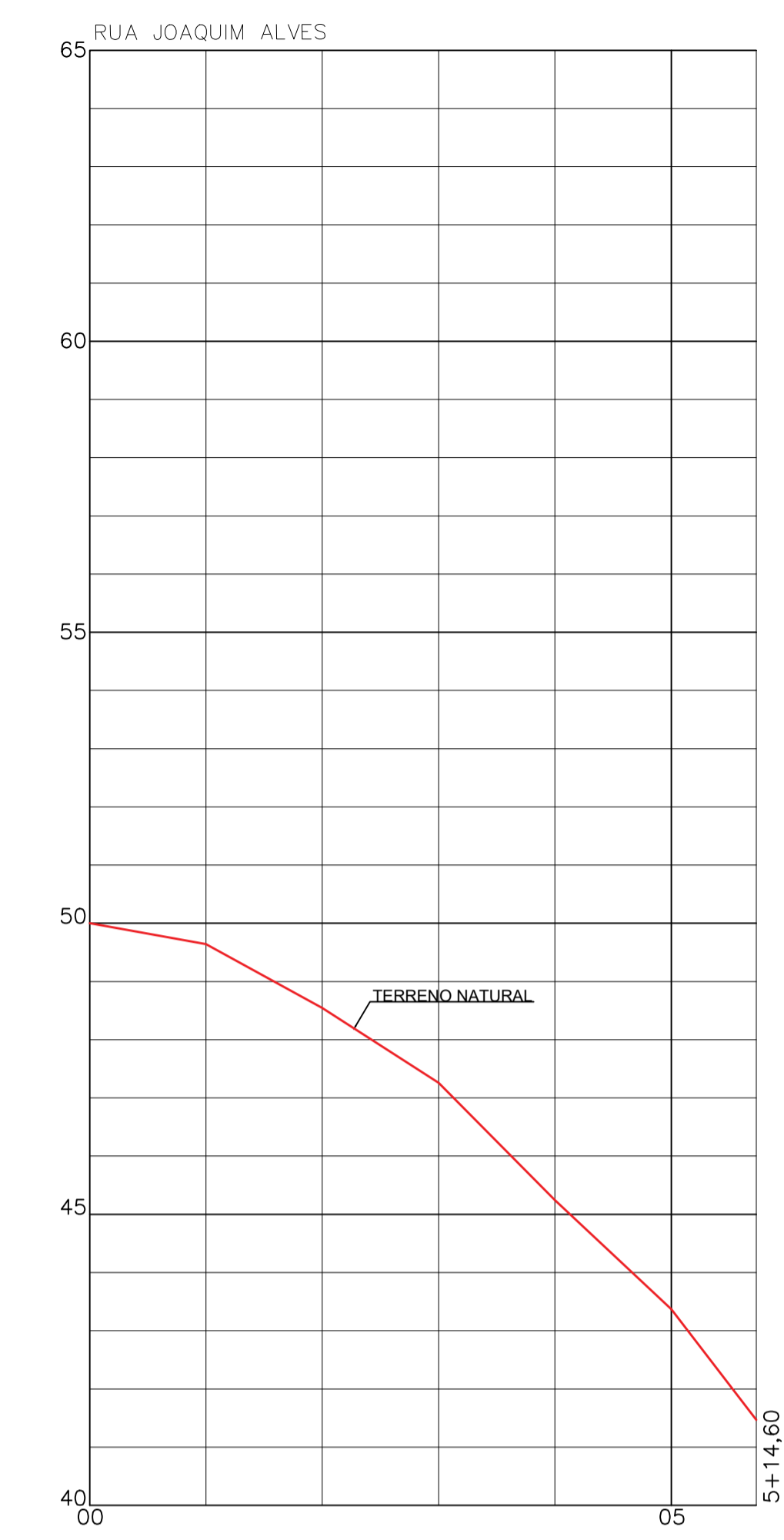
RUA DOS MURICIS
RUA JOAQUIM ALVES
RUA SDO 01
RUA MIGUEL BEZERRA DE CARVALHO



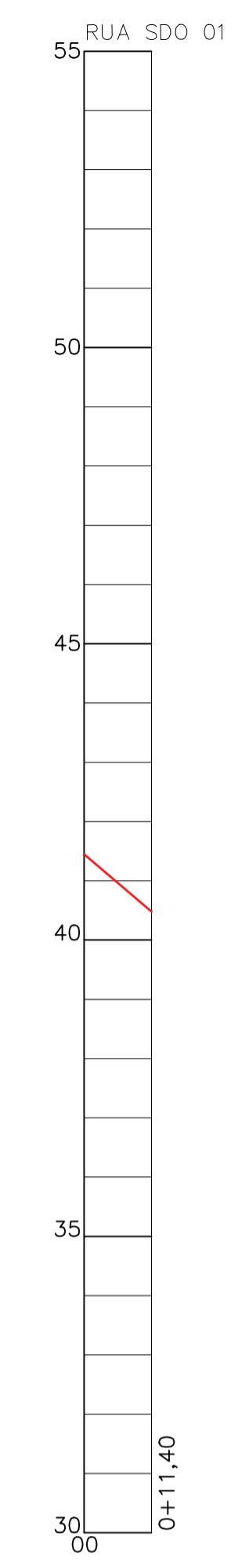
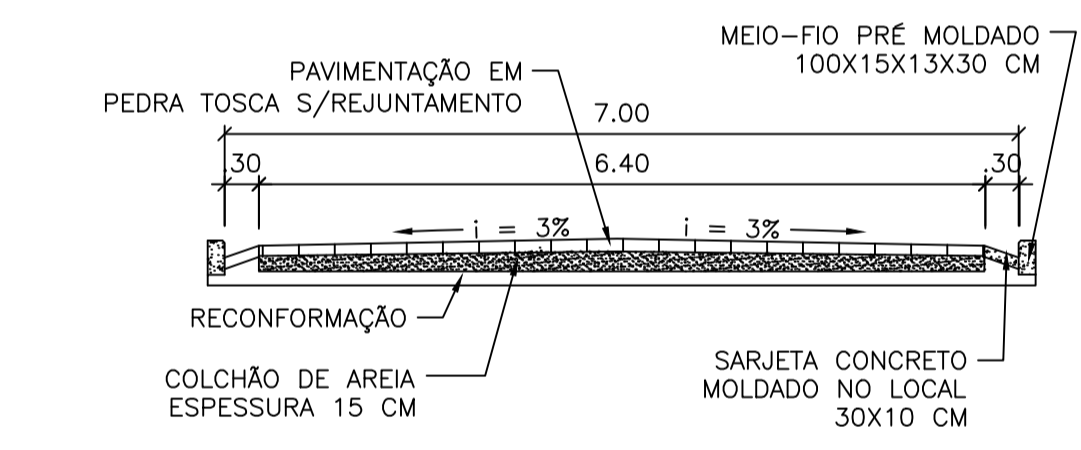
02 PERFIS LONGITUDINAIS - RUAS
SE



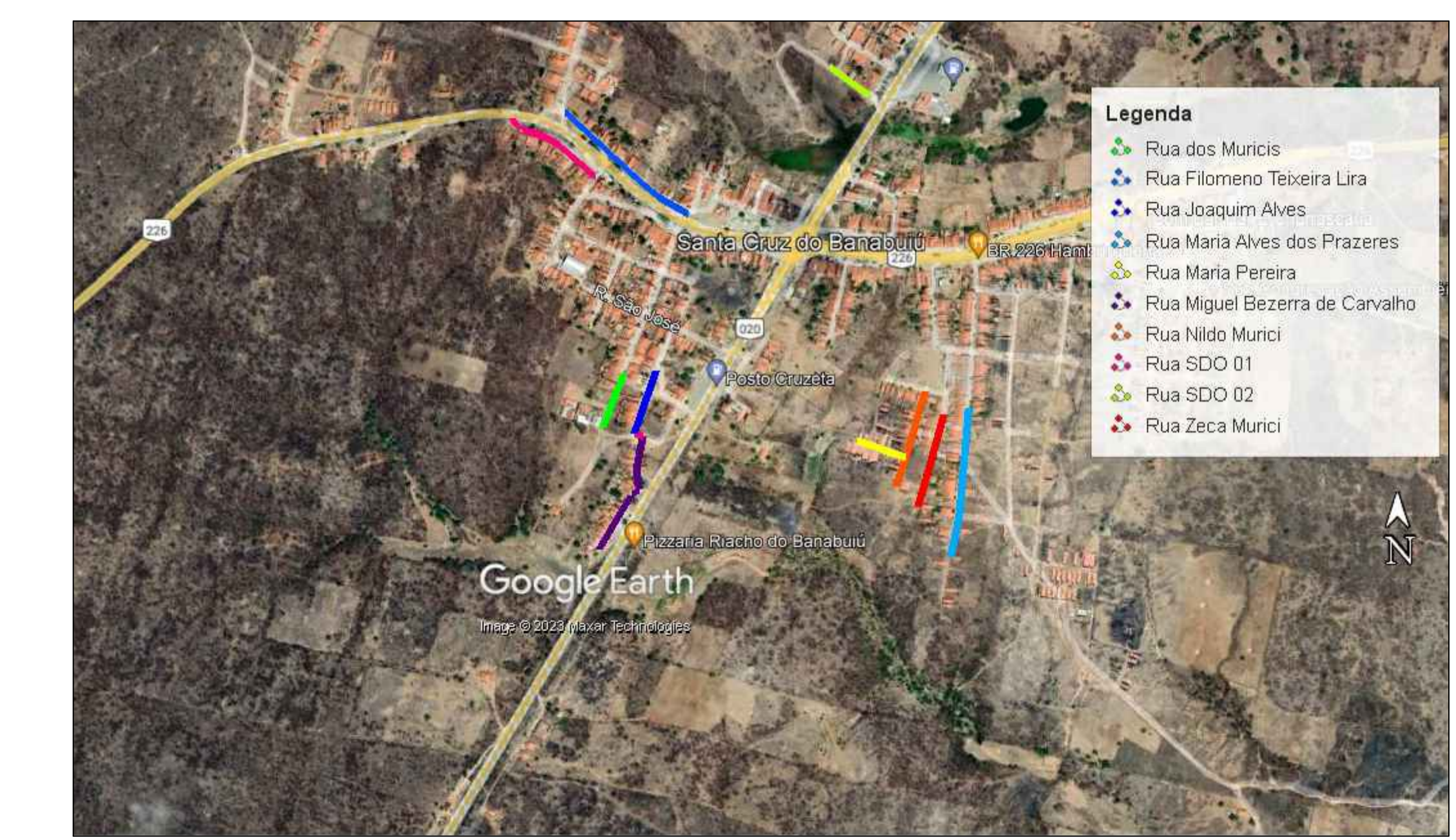
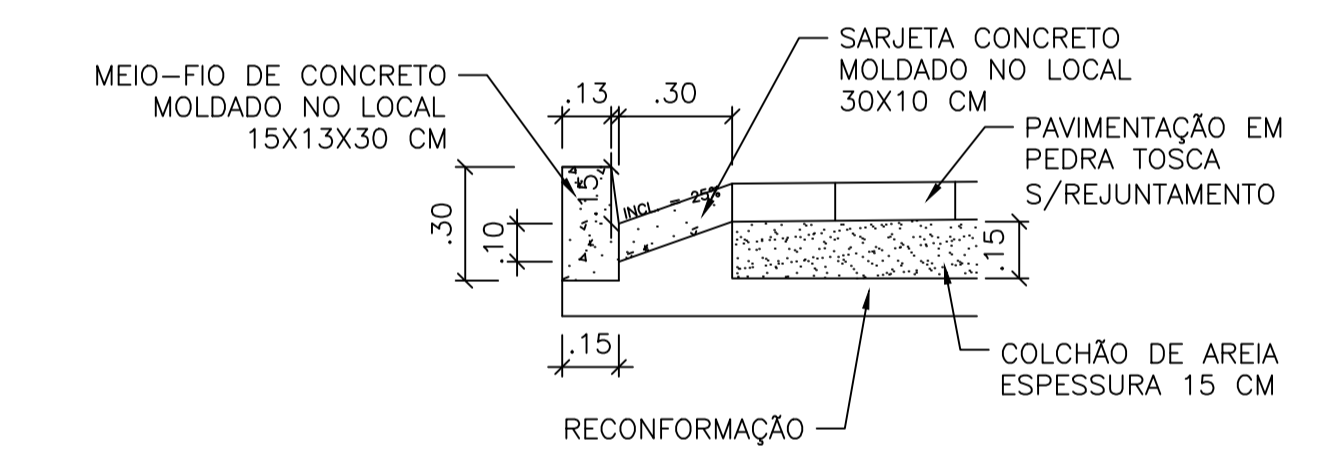
03 SEÇÃO TRANSVERSAL
SE



04 SEÇÃO TRANSVERSAL
SE



05 DETALHE DO MEIO-FIO E SARJETA
SE



06 PLANTA SITUAÇÃO - RUAS
SE

LEGENDA SEÇÃO:

	PAVIMENTAÇÃO EM PEDRA TOSCA REJUNTADA
	COLCHÃO DE AREIA
	CONCRETO MEIO-FIO E SARJETA

LEGENDA PLANTA BAIXA:

	PAVIMENTAÇÃO EM PARALELEPÍPEDO
--	--------------------------------

PREFEITURA MUNICIPAL DE PEDRA BRANCA			
Projeto: PAVIMENTAÇÃO EM DIVERSAS RUAS NO MUNICÍPIO DE PEDRA BRANCA - CE		Conteúdo: PLANTA BAIXA PERFIL SEÇÃO TRANSVERSAL DETALHES	
Local: Santa Cruz do Banabuiú, Pedra Branca/CE	Data: 10/2023	Esc: SE	
Projetista: Maninho	Área Total: -	Área Construída: -	Responsável:
Secretaria de Desenvolvimento Urbano e Meio Ambiente Rua: José Joaquim de Souza, nº10 - Centro, Pedra Branca - Ce, 63630-000 - CNPJ: 07.726.540/0001-04			