



ESTADO DO CEARÁ
PREFEITURA MUNICIPAL DE PEDRA BRANCA



TOMADA DE PREÇOS N° 013/2019/TP

ANEXO I

PROJETO BÁSICO (Memorial Descritivo e Plantas)



Prefeitura Municipal de Pedra Branca

Estado do Ceará

SECRETARIA DE DESENVOLVIMENTO URBANO E MEIO AMBIENTE DO MUNICÍPIO DE PEDRA BRANCA

IMPLANTAÇÃO DE MELHORIAS SANITÁRIAS DOMICILIARES NO MUNICÍPIO DE PEDRA BRANCA – CE – NAS LOCALIDADES DOS SÍTIOS : BAIXA VERDE, CEDRO DOS BRIGIDOS E ESBARRO , CURIÚ, OLHO D’AGUA DAS CANAS, PARÁ, BANANEIRAS , SÃO JOSÉ E SÃO JOSE DAS BANANEIRAS,LAGOA NOVA E DINAMARCA , RIACHÃO DAS UMBURANAS.



SUMÁRIO

- 1 Apresentação
- 2 Generalidades
 - 2.1 Dados Geográficos
 - 2.2 Condições Climáticas
 - 2.3 Características Geomorfológicas
 - 2.4 Dados Censitários do Município
 - 2.5 Mapa do Município
- 3 Memorial Descritivo e Especificações Técnicas
- 4 Planilhas Orçamentárias – Localidades e Serviços
- 5 Plano de Trabalho
- 6 LENE – Levantamento de Necessidades de Melhorias Saniárias e Domiciliares
- 7 Cronograma Físico-Financeiro
- 8 Composição de BDI
- 9 Encargos Sociais
- 10 ART



O1 Apresentação

O presente trabalho se propõe a definir uma solução em nível de projeto básico de engenharia, para a IMPLANTAÇÃO DE MELHORIAS SANITÁRIAS DOMICILIARES NO MUNICÍPIO DE PEDRA BRANCA -CE – NAS LOCALIDADES DOS SÍTIOS : BAIXA VERDE, CEDRO DOS BRIGIDOS E ESBARRO , CURIÚ, OLHO D'AGUA DAS CANAS, PARÁ, BANANEIRAS , SÃO JOSÉ E SÃO JOSE DAS BANANEIRAS,LAGOA NOVA E DINAMARCA , RIACHÃO DAS UMBURANAS.

O projeto engloba formulações técnicas baseadas em normas da ABNT, em consonância com as Diretrizes da Prefeitura Municipal de PEDRA BRANCA. Inclui-se no mesmo Composição de Preços, Memorial de Cálculo e Quantitativo, Planilha Orçamentária de Custo, Composição de BDI, Encargos Sociais, Especificações Técnicas e Planta que servirão de orientação para a execução e análise da obra.



02 Generalidades

2.1 Dados Geográficos

Os dados geográficos do município de **PEDRA BRANCA** são:

Área: 1.303,27km² **Altitude**

(Sede): 500,7m **Latitude (S):**

05°27'15" **Longitude (W):**

39°43'02"

♦ Os Limites são:

Norte: Quixeramobim, Boa Viagem e Independência.

Sul: Mombaça.

Leste: Mombaça, Senador Pompeu e Quixeramobim.

Oeste: Independência e Tauá.

2.2 Condições Climáticas

Pluviometria média anual observada: 1.238,2mm

Temperaturas:

- **Média das Máximas:** 26°
- **Média das Mínimas:** 24°

2.3 Características Geomorfológicas

O Município de **PEDRA BRANCA** possui um relevo com maciços residuais e depressão sertaneja.

Classes de Solo: Brunizem Avermelhados, Bruno não Cálcico, Solos Litólicos e Podzólico Vermelho-Amarelo.

2.4 Dados Censitários do Município

População: 40.742 hab.

Taxa de Crescimento: 0,54%

Fonte IBGE (Contagem da população 2000).

2.5 Mapa do Município



40°00'

PEDRA BRANCA



MAPA DE LOCALIZAÇÃO



CAPITAL	★
CIDADE (ACIMA DE 100.000 HAB.)	■
CIDADE (DE 50.001 ATÉ 100.000 HAB.)	□
CIDADE (DE 20.001 ATÉ 50.000 HAB.)	⊙
CIDADE (DE 5.001 ATÉ 20.000 HAB.)	⊕
CIDADE (MENOS DE 5.000 HAB.) / DISTRITO	●
OUTRAS LOCALIDADES	○
LIMITES	—
FERROVIA IMPLANTADA	+++
FERROVIA PLANEJADA	---
AERÓDROMO	✈
AEROPORTO	✈
PORTO	⚓
PREFIXO RODOVIAS:	
FEDERAL	BR
ESTADUAL	CE
TRANSITORIA	U
CONSTRUIDAS:	
PAVIMENTADA PISTA SIMPLES	—
PAVIMENTADA PISTA DUPLA	—
IMPLANTADA	—
LEITO NATURAL	—
EM CONSTRUÇÃO:	
PAVIMENTADA PISTA SIMPLES	- - -
PAVIMENTADA PISTA DUPLA	- - -
IMPLANTACÃO (EOI)	- - -
PLANEJADA	- - -
CONVENÇÕES	
CURSO D'ÁGUA PERMANENTE	—
CURSO D'ÁGUA INTERMITENTE	—
LAGOA, LAGO	—
AÇUDE, BARRAGEM	—



INSTITUTO DE PESQUISA E ESTATÍSTICA DO CEARÁ



GOVERNO DO ESTADO

6°



3 **Especificações técnicas**

1.GENERALIDADES

As especificações contidas neste relatório se destinam a regulamentar as disposições para a IMPLANTAÇÃO DE MELHORIAS SANITÁRIAS DOMICILIARES NO MUNICÍPIO DE PEDRA BRANCA - CE – NAS LOCALIDADES DOS SÍTIOS : BAIXA VERDE, CEDRO DOS BRIGIDOS E ESBARRO , CURIÚ, OLHO D'AGUA DAS CANAS, PARÁ, BANANEIRAS , SÃO JOSÉ E SÃO JOSE DAS BANANEIRAS,LAGOA NOVA E DINAMARCA , RIACHÃO DAS UMBURANAS.

2.TÉRMINOS E DEFINIÇÕES

Quando nas presentes especificações e em outros documentos do contrato figurarem as palavras, expressões ou abreviaturas abaixo, as mesmas deverão ser interpretadas como a seguir:

- FISCALIZAÇÃO – Composta pela equipe de fiscalização do município, que atuarão como fiscais para os propósitos do Contrato. Também poderá significar os representantes da Fiscalização responsáveis pelo controle direto do andamento das obras, no sentido de assegurar a sua execução em plena conformidade com o projeto e o contrato, de que tratam estas especificações.
- CONSTRUTOR - Pessoa, pessoas, firmas ou associação de firmas (consórcio) que subscreveram o contrato para execução e fornecimento de todos os trabalhos, materiais e equipamentos permanentes, a que se referem estas especificações.
- CONTRATO - Documento subscrito pela Prefeitura do município, pelo construtor e / ou consultor, de acordo com a legislação em vigor, e que define as obrigações de ambas as partes, com relação a elaboração do projeto, fiscalização, consultoria, assessoramento técnico e gerencial da obra e execução das obras a que se referem este contrato.
- RESIDENTE DO CONSTRUTOR - O representante credenciado do construtor, com função executiva no canteiro das obras, durante todo o decorrer dos trabalhos e autorizada a receber e cumprir as decisões da fiscalização.
- ESPECIFICAÇÕES - As instruções, diretrizes, exigências, métodos e disposições detalhadas quanto a maneira de execução dos trabalhos.
- CAUSAS IMPREVISÍVEIS - São cataclismos, tais como inundações, incêndios e transformações geológicas bruscas, de grande amplitude; desastres e perturbações graves na ordem social, tais como motins e epidemias.
- ORDEM DE EXECUÇÃO DE SERVIÇOS - Determinações contidas nos contratos, para início e execução de serviços contratuais.
- CRONOGRAMA - Organização e distribuição dos diversos prazos para execução das Obras e que será proposto pelo Concorrente.
- CONCORRENTE - Pessoa física ou jurídica que apresentam propostas à concorrência para execução das obras.
- OBRAS - Conjunto de estruturas de caráter permanente que o Construtor terá de executar de acordo com o Contrato.
- DOCUMENTO DO CONTRATO - Conjunto de todos os documentos que definem e regulamentam a execução das obras, compreendendo os editais de concorrência, especificações, o projeto executivo, a proposta do Construtor, o cronograma ou quaisquer outros documentos



suplementares que se façam necessários à execução das obras de acordo com as presentes especificações e as condições contratuais.

3. DESCRIÇÃO DOS TRABALHOS E RESPONSABILIDADES

- GENERALIDADES

Em qualquer uma das etapas de implantação das obras, os trabalhos serão executados, pelo Consultor/Fiscalização e pelo Construtor (empresa ganhadora da licitação), que terão encargos e responsabilidades distintas. Estas atribuições são descritas e definidas nos contratos.

- ENCARGOS E RESPONSABILIDADES

Os Encargos e Responsabilidades são aqueles contidos nos contratos de serviços.

- ENCARGOS E RESPONSABILIDADES DO CONSULTOR / FISCALIZAÇÃO

A fiscalização terá sob seus cuidados tantos encargos técnicos como administrativos que deverão ser desempenhados de maneira rápida e diligente.

Estes encargos serão os seguintes:

- ENCARGOS ADMINISTRATIVOS

A Fiscalização ou Consultor, se houver, como órgão fiscalizador e supervisor das obras, deverá exigir o fiel cumprimento do contrato e seus aditivos pelo construtor e fornecedores.

Verificar o fiel cumprimento pelo construtor das obrigações legais e sociais, das disciplinas nas obras, da segurança dos trabalhadores e do público e de outras medidas necessárias a boa administração desta.

- ENCARGOS TÉCNICOS

Zelar pela fiel execução do projeto, como pleno atendimento às especificações explícitas ou implícitas.

Controlar a qualidade dos materiais utilizados e dos serviços executados, rejeitando materiais ou equipamentos, que estejam em desacordo com os padrões exigidos pelas especificações e outros documentos, que fazem parte do contrato;

Rejeitar materiais ou equipamentos, que não atendam as exigências de normas de fabricação e testes previstos nas especificações;

Autorizar a CONTRATADA a dar início a qualquer dos serviços contratados, se assim entender, cumpridas ou constatadas as condições preliminares exigidas nas Especificações Técnicas do Edital;

Paralisar ou suspender os serviços por impreterível interesse administrativos superior da CONTRATANTE;

Exigir da CONTRATADA o cumprimento do cronograma físico do contrato;

Assistir ao construtor na escolha dos métodos executivos mais adequados, para melhor qualidade e economia das obras.

Exigir do construtor a modificação de técnicas de execução inadequadas e a recomposição dos serviços não satisfatórios.

Revisar quando necessário, o projeto e as disposições técnicas adaptando-os a situações específicas do local e momento.



Executar todos os ensaios necessários ao controle de construção das obras e interpretá-los devidamente.

Dirimir as eventuais omissões e discrepâncias dos desenhos e especificações.

Verificar a adequabilidade dos recursos empregados pelo construtor quanto a produtividade, exigindo deste acréscimo e melhorias necessárias a execução dos serviços dentro dos prazos previstos.

- **ENCARGOS E RESPONSABILIDADES DO CONSTRUTOR (Empresa Ganhadora da Licitação)**
Os encargos e responsabilidades do construtor serão aqueles que se encontram descritos a seguir.
- **CONHECIMENTO DAS OBRAS**

O construtor deve estar plenamente informado de tudo o que se relaciona com a natureza e localização das obras, suas condições gerais e locais e tudo o mais que possa influir sobre estas. Sua execução, conservação e custo, especialmente no que diz respeito a transporte, aquisição, manuseio e armazenamento de materiais; disponibilidade de mão-de-obra, água e energia elétrica; vias de comunicação; instabilidade e variações meteorológicas; vazões dos cursos d'água e suas flutuações de nível; conformação e condições do terreno; tipo dos equipamentos necessários; facilidades requeridas antes ou durante as execuções das obras; e outros assuntos a respeito dos quais seja possível obter informações e que possam de qualquer forma interferir na execução, conservação e no custo das obras controladas.

O construtor deve estar plenamente informado de tudo o que se relaciona com os tipos, qualidades e quantidades dos materiais que se encontram na superfície do solo e subsolo, até o ponto em que essa informação possa ser obtida por meio de reconhecimento e investigação dos locais das obras.

De modo a facilitar o conhecimento das obras a serem construídas todos os relatórios que compõem o projeto se encontrará a disposição do construtor. Entretanto em nenhum caso serão concedidos reajustes de quaisquer tipos de ressarcimentos que sejam alegados pelo construtor, tornando por base o desconhecimento parcial ou total das obras a executar.

- **INSTALAÇÃO E MANUTENÇÃO DO CANTEIRO DE OBRAS, ACAMPAMENTOS E ESTRADAS DE SERVIÇO E OPERAÇÃO.**

Caberá ao construtor, de acordo com os cronogramas físicos de implantação, a execução de todos os serviços relacionados com a construção e manutenção de todas as instalações do canteiro de obras, de alojamentos, depósitos, escritórios e outras obras indispensáveis a realização dos trabalhos. Ainda a seu encargo ficará a construção e conservação das estradas necessárias ao acesso e a exploração de empréstimos e de quaisquer outras estradas de serviços que se façam necessárias, assim como a conservação ou melhoramento das estradas já existentes.

Todos os canteiros e instalações deverão dispor de suficientes recursos materiais e técnicos, inclusive pessoal especializado, visando poder prestar assistência rápida e eficiente ao seu equipamento, de modo a não ficar prejudicado o bom andamento dos serviços. Além disto, todos os canteiros e equipamentos deverão permanecer em perfeitas condições de asseio e, após a conclusão



dos trabalhos, deverão ser removidos todas as instalações, sucatas e detritos de modo a restabelecer o bom aspecto local.

As instalações do canteiro e métodos a serem empregados deverão ser submetidos a aprovação da fiscalização, cabendo ao construtor o transporte, montagem e desmontagem de todos os equipamentos, máquinas e ferramentas bem como as despesas diretas e indiretas relacionadas com a colocação e retirada do canteiro, de todos os elementos necessários ao bom andamento dos serviços.

A aprovação da fiscalização relativa a organização e as instalações dos canteiros propostos pelo construtor não eximirá, este último em caso de algum, de todas as responsabilidades inerentes a perfeita realização das obras no tempo previsto.

- **LOCAÇÃO DAS OBRAS**

A locação das obras será encargo do construtor.

- **EXECUÇÃO DAS OBRAS**

A execução das obras será responsabilidade do construtor que deverá, entre outras, se encarregar das seguintes tarefas:

Fornecer todos os materiais, mão-de-obra especializadas e equipamentos necessários a execução dos serviços e seus acabamentos salvo disposto em contrário.

Controlar as águas durante a construção por meio de bombeamento ou quaisquer outras providências necessárias.

Construir todas as obras de acordo com estas especificações e projeto.

Adquirir, armazenar e colocar na obra todos os materiais necessários ao desenvolvimento dos trabalhos.

Adquirir e colocar na obra todos os materiais constantes das listas de material.

Permitir a inspeção e o controle por parte da fiscalização, de todos os serviços, materiais e equipamentos, em qualquer época e lugar, durante a construção das obras. Tais inspeções não isentam o construtor das obrigações contratuais e das responsabilidades legais, dos termos do artigo 1245 do código civil brasileiro.

A execução das obras seguirá em todos os seus pormenores as presentes especificações, bem como os desenhos do projeto técnico, que serão fornecidos em cópias ao construtor, em tempo hábil para a execução das obras, e que farão parte integrante do contrato.

Em caso de divergências entre os elementos do projeto, caberá à CONTRATADA comunicá-las à FISCALIZAÇÃO - única competente para as providências e correções cabíveis.

Todos os aspectos particulares do projeto, os casos omissos e ainda os de obras complementares, não consideradas no projeto, serão especificadas e detalhadas pela FISCALIZAÇÃO. A CONTRATADA fica obrigada a executá-los, pois são necessários à complementação técnica do projeto.

Serão impugnados pela FISCALIZAÇÃO todos os trabalhos, que não satisfaçam às condições contratuais.



Ficará a CONTRATADA obrigada a demolir e a refazer os trabalhos impugnados, logo após a oficialização pela FISCALIZAÇÃO, ficando por sua conta exclusivas as despesas decorrentes dessas providências.

A CONTRATADA será responsável pelos danos causados à CONTRATANTE e a terceiros decorrentes de sua negligência, imperícia e omissão.

Todos os detalhes das obras, que constarem destas especificações sem estarem nos desenhos, ou que, estando nos desenhos, não constem explicitamente destas especificações, deverão ser executados e/ou fornecidos pelo construtor como se constasse em ambos os documentos.

O construtor se obriga a executar quaisquer trabalhos de construção, que não estejam eventualmente detalhados ou previstos nas especificações ou desenhos, direta ou indiretamente, mas que sejam necessários a devida realização das obras em apreço, de modo tão completo como se estivessem particularmente delineados e escritos. O construtor empenhar-se-á em executar tais serviços em tempo hábil para evitar atrasos em outros trabalhos que deles dependam.

A CONTRATADA, mediante seu critério, poderá apresentar alternativas técnicas para substituição dos materiais construtivos das tubulações e conexões por outros diferentes daqueles constantes da planilha do Edital, desde que a CONTRATADA apresente alternativa, fornecendo as novas especificações, relatórios técnicos de inspeção de qualidade ou relatório setorial do Programa de Garantia de Qualidade de Tubulações de PVC do fornecedor, desenhos, custos, com memória de cálculo para submetê-los a apreciação, análise e providências da FISCALIZAÇÃO, a qual emitirá parecer sobre o assunto. Estas alterações na trarão ônus para a CONTRATANTE.

Será de responsabilidade da CONTRATANTE a mão-de-obra, se indicada, especificada e quantificada nos subprojetos.

- **ADMINISTRAÇÃO DAS OBRAS**

O construtor compromete-se a manter, em caráter permanente, a frente dos serviços, um engenheiro civil de reconhecida capacidade, e um substituto. O primeiro terá a posição de residente e representará o construtor, sendo todas as instruções dadas a ele válidas como sendo ao próprio construtor. Esses representantes, além de possuírem os conhecimentos e capacidade profissional requerido, deverão ter autoridade suficiente para resolver qualquer assunto relacionado com as obras a que se referem as presentes especificações. O residente só poderá ser substituído com o prévio conhecimento e aprovação da fiscalização.

O Construtor será inteiramente responsável por tudo quanto for pertinente ao pessoal necessário à execução dos serviços e particularmente:

Pelo cumprimento da legislação social em vigor no Brasil.

Pela proteção de seu pessoal contra acidentes de trabalho, adotando para tanto as medidas necessárias para prevenção dos mesmos.

Pelo afastamento, no prazo de 24 (vinte e quatro) horas, de qualquer empregado seu, cuja permanência nos serviços seja julgada inconveniente.

Pelo transporte ao local das obras, de seu pessoal;



Fornecer todos os materiais, mão-de-obra especializadas e equipamentos necessários a execução dos serviços e seus acabamentos salvo disposto em contrário.

- **RELACIONAMENTO CONTRATADA – FISCALIZAÇÃO**

Não se admiti, como justificativa ou defesa, por qualquer elemento da CONTRATADA, desconhecimento, incompreensão, dúvidas ou esquecimento das cláusulas e condições destas especificações e do Contrato, bem como de tudo que estiver contido no projeto, nas Normas, Especificações e Métodos da ABNT – Associação Brasileira de Normas Técnicas;

A existência e a atuação da FISCALIZAÇÃO em nada diminui a responsabilidade única, integral e exclusiva da CONTRATADA, no que concerne às obras e suas implicações próximas ou remotas, sempre em conformidade com o Contrato, o Código Civil e demais leis ou regulamentos vigentes;

A FISCALIZAÇÃO terá plena autoridade para suspender, por meios amigáveis ou não, os serviços da obra, total ou parcialmente, sempre que julgar conveniente por motivos técnicos, de segurança, disciplinar ou outros. Em todos os casos, os serviços só poderão ser reiniciados por outra ordem da FISCALIZAÇÃO;

A inspeção da obra não eximirá a CONTRATADA de quaisquer de suas obrigações no cumprimento do contrato. A obra defeituosa será corrigida e materiais inadequados poderão ser rejeitados, mesmo que tais obras e materiais tenham antes passado despercebido pela FISCALIZAÇÃO e sido aceitos. Se a obra ou qualquer parte desta se apresentar defeituosa, a qualquer tempo, antes da aceitação final de toda obra, a CONTRATADA corrigirá imediatamente tal defeito, sem remuneração adicional, de maneira satisfatória, a critério da FISCALIZAÇÃO;

Todas as despesas com novos testes e reinspeção, que sejam necessárias, devido a materiais e/ou confecção defeituosa, correrão exclusivamente por conta da CONTRATADA.

- **PROTEÇÃO DAS OBRAS, EQUIPAMENTOS E MATERIAIS**

O construtor deverá, a todo o momento, proteger e conservar todas as instalações, equipamentos, maquinaria, instrumentos, provisões e materiais de qualquer natureza, assim conto todas as obras executadas até sua aceitação final pela fiscalização.

O construtor responsabilizar-se á durante a vigência do contrato até a entrega definitiva das obras, por quaisquer danos pessoais ou materiais causados a terceiros por negligência ou imperícia na execução das obras.

O construtor deverá executar todas as obras provisórias e trabalhos necessários para drenar e proteger contra inundações as faixas de construções, fundações da obra, zonas de empréstimos e demais zonas onde a presença da água afete a qualidade da construção, ainda que elas não estejam indicadas nos desenhos nem tenham sido determinadas pela fiscalização.

Deverá também prover e manter nas obras, equipamentos suficientes para as emergências possíveis de ocorrer durante a execução das obras.

A aprovação pela fiscalização, do plano de trabalho e a autorização para que execute qualquer outro trabalho com o mesmo fim, não exime o construtor de sua responsabilidade quanto a este. Por conseguinte, deverá ter cuidado para executar as obras e trabalhos de controle da água, durante a



Prefeitura Municipal de Pedra Branca

Estado do Ceará

SECRETARIA DE DESENVOLVIMENTO URBANO E MEIO AMBIENTE DO MUNICÍPIO DE PEDRA BRANCA

construção, de modo a não causar danos nem prejuízos ao contratante, ou a terceiros, sendo considerado como único responsável pelos danos que se produzam em decorrência destes trabalhos.

- **REMOÇÃO DE TRABALHOS DEFEITUOSOS OU EM DESACORDO COM O PROJETO E/OU ESPECIFICAÇÕES**

Qualquer material ou trabalho executado, que não satisfaça às especificações ou que difira do indicado nos desenhos do projeto ou qualquer trabalho não previsto, executado sem autorização escrita da fiscalização, será considerado como não aceitáveis ou não autorizados, devendo o construtor remover, reconstruir ou substituir o mesmo em qualquer parte da obra comprometida pelo trabalho defeituoso, ou não autorizado, sem direito a qualquer pagamento extra.

Qualquer omissão ou falta por parte da fiscalização em rejeitar algum trabalho que não satisfaça as condições do projeto ou das especificações não eximirá o construtor da responsabilidade em relação a estes.

A negativa do construtor em cumprir prontamente as ordens da fiscalização, de construção e remoção dos referidos materiais e trabalho, implicará na permissão a Prefeitura para promover, por outros meios, a execução da ordem, sendo os custos dos serviços e materiais debitados e deduzidos de quaisquer quantias devidas ao construtor.

4. CRITÉRIOS DE MEDIÇÃO

Somente serão medidos os serviços quando previstos em contrato, no projeto ou expressamente autorizados pelo contratante e ainda, desde que executado mediante e de acordo com a "ordem de serviço" e o estabelecido nestas especificações técnicas.

Para efeito de pagamento ou liberação de recursos, a FISCALIZAÇÃO não incluirá a aquisição de materiais como serviço executado, apenas observará se estarão dentro das normas e especificações projetadas e das unidades domiciliares completamente executadas, conforme cronograma de execução apresentado por localidade e por serviços efetivamente concluídos, sendo permitido percentuais parciais de serviços.

5. ESPECIFICAÇÕES TÉCNICAS DOS SERVIÇOS

AÇÃO:

- Implantação de Melhorias Sanitárias Domiciliares para Prevenção e Controle de Agravos.
- Dotar os domicílios e estabelecimentos coletivos de condições sanitárias adequadas visando à prevenção e controle de doenças e agravos.

DESCRIÇÃO DO OBJETO:

- MELHORIAS SANITARIAS DOMICILIARES- MSD

JUSTIFICATIVA DA PROPOSIÇÃO:

Como forma de melhorar as condições sanitárias do município, apresentamos o Projeto de Melhorias Sanitárias Domiciliares que beneficiará domicílios na sede. A prioridade será para as ruas



Prefeitura Municipal de Pedra Branca

Estado do Ceará

SECRETARIA DE DESENVOLVIMENTO URBANO E MEIO AMBIENTE DO MUNICÍPIO DE PEDRA BRANCA

onde há maiores riscos de contaminação direta do solo ou dos mananciais de água através de esgotamentos superficiais e residenciais, onde há situação sanitária mais crítica; evitando, além da contaminação, o elevado índice de mortalidade infantil e elevado número de casos de doenças relacionadas com saneamento. Como se pode observar a população da sede utilizam fossas negras e dejetos a céu aberto em sua parcialidade. O sistema de caixa de passagem e/ou inspeção será a ligação individual de cada Melhoria Sanitária Domiciliar à Rede de Coleta de Esgoto, tal concepção será adotada em função da população beneficiária se encontrar, em sua grande maioria, em áreas de várzea ou solo saturado. Desta forma pretende-se reduzir a morbidade e mortalidade infantil provocada por doenças associadas à falta ou deficiência de saneamento; ampliar a cobertura de melhorias sanitárias na zona urbana; e garantir a qualidade do Solo e das Águas Superficiais e Subterrâneas, mediante tratamentos e disposições adequados.

DOS SERVIÇOS ABAIXO ESPECIFICADOS

1	CONSTRUÇÃO E INSTALAÇÃO DE CONJUNTO SANITÁRIO COM RESERVATÓRIO
2	AQUISIÇÃO DE FILTRO DOMÉSTICOS
3	LIGACAO DOMICILIAR DE AGUA
4	CONSTRUÇÃO E INSTALAÇÃO DE SUMIDOURO.
5	CONSTRUÇÃO E INSTALAÇÃO DE TANQUE DE LAVAR ROUPAS.
6	CONSTRUÇÃO E INSTALAÇÃO DE TANQUE SÉPTICO.
7	CONSTRUÇÃO E INSTALAÇÃO DE FILTRO BIOLÓGICO
8	CONSTRUÇÃO E INSTALAÇÃO DE PIA DE COZINHA

5.1 Serviços Preliminares

PLACA DA OBRA

A placa da obra deverá ser afixada em local bem visível, conforme padrão da Prefeitura Municipal de PEDRA BRANCA – CE e/ou convênio, nas dimensões de 8,80 m2.

A placa será estruturada em madeira de lei, produzida em lona tipo bane e com letras visíveis. A parte destinada à inscrição de títulos, nome da obra, identificação do programa de financiamento,



Prefeitura Municipal de Pedra Branca

Estado do Ceará

SECRETARIA DE DESENVOLVIMENTO URBANO E MEIO AMBIENTE DO MUNICIPIO DE PEDRA BRANCA

CONJUNTO SANITÁRIO



Sumário

1. Considerações preliminares.....	16
2. Descrição.....	16
3. Materiais de construção.....	16
4. Execução da obra.....	17
4.1 Locação da obra.....	17
4.2 Fundação	17
4.3 Paredes	18
4.4 Pavimentação	27
4.5 Instalações hidrossanitárias	28
4.6 Instalações Elétricas	30
4.7 Cobertura.....	30
4.8 Esquadrias de ferro.....	31
4.9 Ventilação.....	32
4.10 Limpeza.....	32



1. Considerações preliminares

Este projeto foi desenvolvido na suposição de que existe no local uma fonte de água disponível, com vazão mínima de 0,5 l/s e pressão mínima de 5 mca. Caso essa não seja a realidade local, será de responsabilidade do engenheiro responsável a execução das devidas alterações de projeto que garantam o funcionamento do conjunto sanitário dentro dos padrões aceitáveis de higiene e saúde pública, preconizados pelo Ministério da Saúde.

2. Descrição

O conjunto sanitário, como toda a obra de construção civil, deverá atender às condições impostas pelas normas brasileiras (ABNT) no que se refere à resistência, à segurança e à utilização, pertinentes ao assunto. Esta especificação e o projeto que a acompanha são apenas uma referência e uma contribuição da FUNASA para facilitar a execução da obra. Caberá à conveniente e ao seu corpo técnico ou à aquele que venha a representar legal e tecnicamente a conveniente, analisar o projeto, responder pelo seu conteúdo e pela sua execução, sendo necessário inclusive o pagamento e a apresentação das respectivas anotações de responsabilidade técnica (ART) emitidas pelo CREA, referentes ao projeto, ao orçamento e à execução da obra.

3. Materiais de construção

Os materiais de construção deverão ser apreciados e aprovados pela conveniente antes da sua utilização, sem prejuízo de outras fiscalizações que poderão ser efetuadas pela FUNASA.

De maneira geral os materiais deverão ser de boa qualidade e atender às seguintes normas brasileiras da ABNT:

- Blocos cerâmicos: NBR 7171, NBR 15270-1, NBR15270-2 e NBR15270-3
- Tijolo maciço cerâmico: NBR 6460, NBR 7170 e NBR 8041
- Argamassas: NBR 7214, NBR 7215, NBRNM67 e NBR 8522
- Tubos e conexões de PVC soldável para instalações prediais: NBR 5648
- Tubos e conexões de PVC para esgoto sanitário predial: NBR 10570, NBR 7367
- Bacia sanitária: NBR15097, NBR15099, NBR6452
- Lavatório: NBR15099, NBR6452
- Torneiras: NBR 10281
- Registros: NBR15704-1, NBR 11306, NBR 10929
- Caixas de descarga: NBR15491, NBR12096, NBR6414, NBR6452 e NBR8133
- Telhas de fibrocimento: NBR 7581, NBR 7196 e NBR 9066
- Cimento Portland : NBR 5732
- Agregados para concreto : NBR 7211
- Fator água/cimento : NBR 6118



– Placas cerâmicas:

- NBR13816 Placas cerâmicas para revestimento - Terminologia
- NBR13817 Placas cerâmicas para revestimento - Classificação
- NBR13818 - Placas cerâmicas para revestimento - Especificação e métodos de ensaios

4. Execução da obra

As recomendações a seguir devem ser adotadas sem prejuízo às normas brasileiras pertinentes e de forma alguma pretendem esgotar o assunto. Em casos onde as recomendações não se mostrem adequadas, sua aplicação se torne extremamente difícil, em casos omissos ou em que não haja uma boa compreensão, o corpo técnico da FUNASA deverá ser consultado.

4.1 Locação da obra

O conjunto sanitário deverá ser locado dentro do terreno da casa e de forma que a sua posição seja a mais conveniente, tendo em vista as condições de execução, a funcionalidade da obra e o conforto do usuário. A locação também deve levar em consideração a interação da melhoria com as demais construções existentes, seja do usuário ou dos seus vizinhos.

4.2 Fundação

A fundação do conjunto deverá ser executada em alvenaria de tijolos maciços ou de pedra, granito ou pedra com resistência similar, conforme a disponibilidade do material na região e construída de forma a garantir a estabilidade da edificação do conjunto. A alvenaria de fundação deverá ter as seguintes dimensões mínimas:

- Largura maior ou igual a 0,30 metros;
- Altura maior ou igual a 0,30 metros;
- O comprimento deverá apoiar todas as paredes do conjunto sanitário.

As cavas para a fundação deverão ser agulhadas com pedra de mão granulítica, e apiloadas com maço de no mínimo 8 kg. Sobre a cava apiloada deverá ser aplicada uma camada de 5 centímetros de concreto magro e então deverá ser construída a alvenaria de fundação. Recomendamos que os tijolos ou pedras sejam assentados em argamassa de cimento com areia grossa, no traço de 1:6.

A fundação deverá ser disposta e construída de forma a não interferir de nenhuma maneira com a fundação da casa existente ou de seus vizinhos.

Atenção especial deverá ser dada à execução da fundação no que se refere à impermeabilização, ao nivelamento e ao esquadro, de forma a permitir a construção adequada das paredes do conjunto.

4.2.1 Alvenaria de Pedras



4.2.1.1 Materiais

As pedras serão de dimensões regulares, de conformidade com a indicação do projeto. Não será admitida a utilização de pedras originadas de rochas em decomposição.

4.2.2 Processo Executivo

As alvenarias de pedra serão executadas em obediência às dimensões e alinhamentos indicados no projeto. Os leitos serão executados a martelo. As pedras serão molhadas antes do assentamento, envolvidas com argamassa e calçadas a malho de madeira até permanecerem fixas na sua posição. Em seguida, as pedras serão calçadas com lascas de pedra dura, com forma e dimensões adequadas. A alvenaria deverá tomar uma forma maciça, sem vazios ou interstícios. No caso de alvenaria não aparelhada, as camadas deverão ser respaldadas horizontalmente. O assentamento das pedras será executado com argamassa de cimento e areia, no traço volumétrico 1:3, quando não especificado pelo projeto ou fiscalização. As pedras serão comprimidas até que a argamassa reflua pelos lados e juntas.

4.3 Paredes

4.3.1 Alvenaria

A alvenaria das paredes do conjunto deverá ser executada com blocos cerâmicos com dimensões nominais de 10x20x20 cm, e deverão ser assentados em juntas de 1,0 cm, conforme o projeto. A alvenaria deverá ser executada em prumo e esquadro perfeito.

As juntas deverão vedar completamente os furos dos blocos, impossibilitando que quaisquer animais ou vegetais venham a neles se alojarem.

Para a perfeita aderência do emboço, será aplicado chapisco de argamassa de cimento e areia, no traço em volume de 1:3, sobre a alvenaria e em seguida será aplicado o emboço.

Os blocos e tijolos cerâmicos a serem empregados nas alvenarias com função portante ou de vedação deverão apresentar dimensões padronizadas, sem desvios visíveis na forma ou dimensões que repercutam no excessivo consumo de argamassas de assentamento ou de revestimento. Nas alvenarias portantes, as irregularidades geométricas dos blocos redundariam ainda na falta de uniformidade das juntas de assentamento, com conseqüente surgimento de tensões concentradas e diminuição da resistência global da parede.

Visualmente os tijolos e blocos cerâmicos não deverão apresentar trincas, quebras, superfícies irregulares, deformações e falta de uniformidade de cor.

A aceitação ou rejeição dos tijolos e blocos cerâmicos, no que se refere às dimensões, deve ser avaliada segundo os planos de amostragem dupla, preconizados pelas normas NBR 7170, NBR15270-1 e NBR15270-2, respectivamente.

Os blocos e tijolos cerâmicos empregados deverão atender aos seguintes requisitos mínimos

Propriedade

Valor



Dimensão individual	90 x 190 x 190 +/- 3 mm
Resistência individual mínima à compressão	>= 2,5 MPa (Paredes)
	>= 4,0 Mpa (Fundações)
Esquadro, desvio na extremidade do bloco	<= 3 mm
Planeza, flexa	<= 3 mm

As argamassas deverão ser bem dosadas, recomendando-se para as pequenas construções os traços de 1:2:9 e 1:1:6 (cimento, cal e areia em volume). A presença da cal hidratada na argamassa lhe conferirá maior poder de acomodação às variações dimensionais da parede, minimizando-se assim o risco de ocorrência de fissuras ou destacamentos entre blocos e argamassa, problema indesejável sobretudo nas alvenarias aparentes.

A qualidade final de uma alvenaria dependerá substancialmente dos cuidados a serem observados na sua execução, os quais deverão ser iniciados pela correta locação das paredes e do assentamento da primeira fiada de blocos (nivelamento do qual dependerá a qualidade e a facilidade de elevação da alvenaria).

A construção dos cantos deve ser executada com todo cuidado possível (nivelamento, perpendicularidade, prumo, espessura das juntas), passando os cantos a constituírem-se em gabarito para a construção em si das paredes. O emprego de uma régua graduada (escantilhão) será de grande valia na elevação dos cantos, devendo-se assentar os blocos apurados e nivelados (auxílio de linha esticada). A verificação do prumo deve ser efetuada continuamente ao longo da parede, de preferência na sua face externa; o prumo e o vão livre entre as laterais (ombreiras) de portas e janelas deverão ser verificados com todo o cuidado.

Os blocos devem ser assentados nem muito úmidos nem muito ressecados. Na operação de assentamento, os blocos deverão ser firmemente pressionados uns contra os outros, buscando-se compactar a argamassa tanto nas juntas horizontais quanto nas verticais. O cuidado de proteger o chão com papelão ou plástico, ao lado da alvenaria em elevação, permite o reaproveitamento imediato da argamassa expelida das juntas, que de outra forma estaria perdida.

Na elevação de paredes relativamente esbeltas, em regiões sujeitas a ventos fortes, é conveniente escorar a parede lateralmente, numa fase em que sua resistência se encontra apenas incipientemente desenvolvida. Na colocação de formas e cimbramentos para a construção de vergas, cintas ou lajes, deve-se evitar o destacamento de blocos recém-assentados, pois tais destacamentos poderão se manifestar posteriormente nas faces das paredes, mesmo nas revestidas.



Figura 1 - Execução de alvenaria utilizando tijolos furados.

4.3.2 - Vãos em paredes de alvenaria

Na execução das paredes são deixados os vãos de portas e janelas. No caso das portas, os vãos já são destacados na primeira fiada da alvenaria e das janelas na altura do peitoril determinado no projeto. Para que isso ocorra devemos considerar o tipo de batente a ser utilizado pois a medida do mesmo deverá ser acrescida ao vão livre da esquadria (Figura 2).

esquadrias de ferro: como o batente é a própria esquadria, os acréscimos serão de 3cm tanto na largura como na altura.

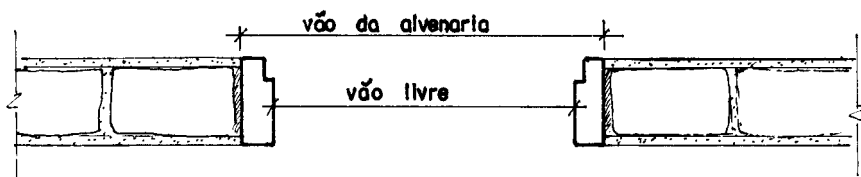


Figura 2 - Vão de alvenaria.

3) Sobre o vão das portas e sobre e sob os vãos das janelas devem ser construídas *vergas*. (Figura

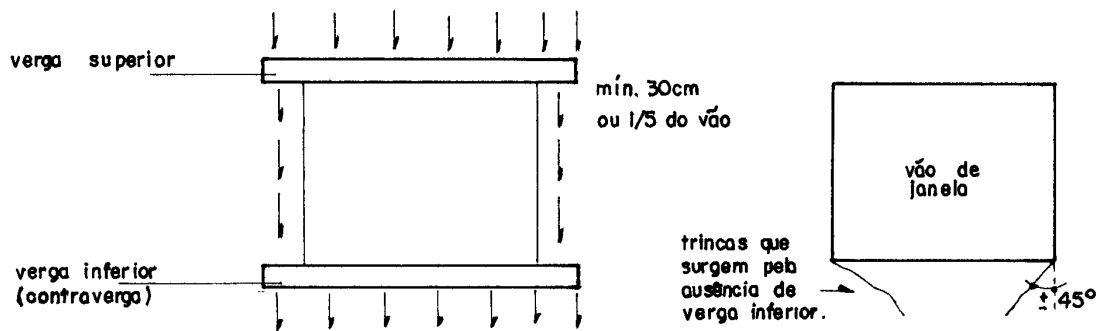


Figura 3 - Vergas sobre e sob os vãos.

Quando trabalha sobre o vão, a sua função é evitar as cargas nas esquadrias e quando trabalha sob o vão, tem a finalidade de distribuir as cargas concentradas uniformemente pela alvenaria inferior:

As vergas podem ser pré-moldadas ou moldadas no local, e devem exceder ao vão no mínimo 30cm ou 1/5 do vão.

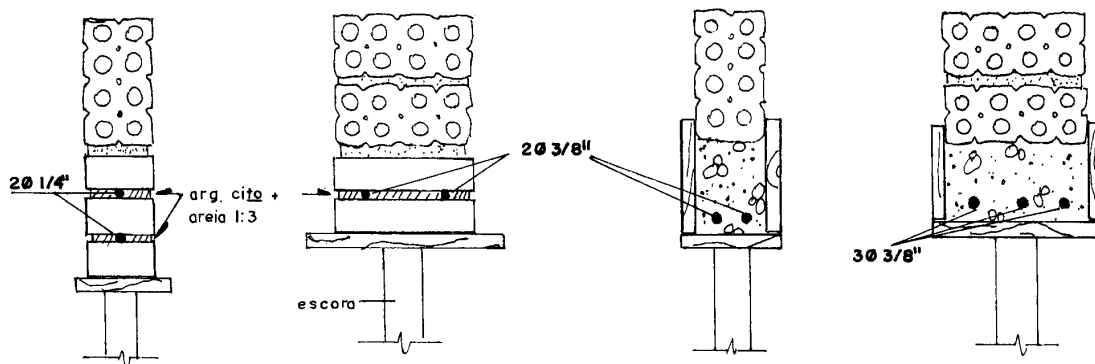


Figura 4 - Vergas em alvenaria de tijolo furado para vãos até 1,00m e entre 1,00m e 2,00m.

4.3.3 - Paredes de tijolos

As paredes serão erguidas conforme o projeto de arquitetura. O serviço é iniciado pelos cantos (Figura 5) após o destacamento das paredes (assentamento da primeira fiada), obedecendo o prumo de pedreiro para o alinhamento vertical (Figura 6) e o escantilhão no sentido horizontal (Figura 5).

Os cantos são levantados primeiro porque, desta forma, o restante da parede será erguido sem preocupações de prumo e horizontalidade, pois estica-se uma linha entre os dois cantos já levantados, fiada por fiada.

A argamassa de assentamento utilizada é de cimento, cal e areia no traço 1:2:8.

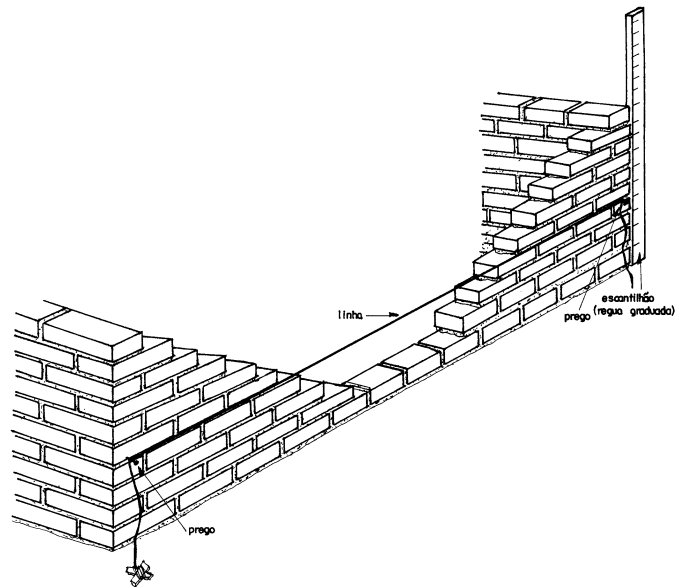


Figura 5 - Detalhe do nivelamento da elevação da parede.

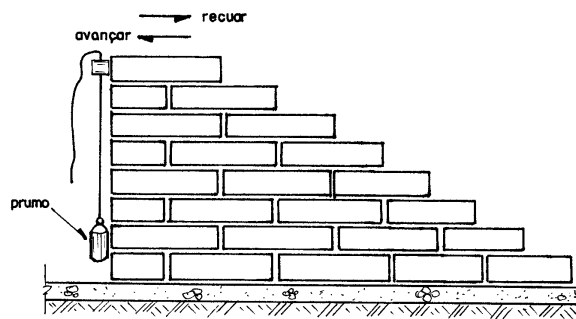


Figura 6 - Detalhe do prumo das alvenarias.

Podemos ver nas figuras 7, 8 e 9 a maneira mais prática de executarmos a elevação da alvenaria, verificando o nível e o prumo.

1º – Colocada a linha, a argamassa e disposta sobre a fiada anterior, conforme a Figura 7.

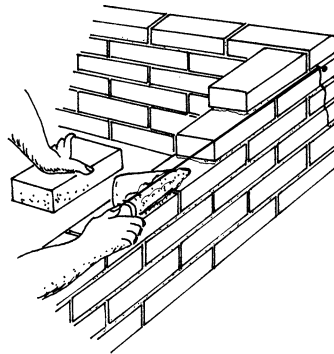


Figura 7 - Colocação da argamassa de assentamento

2º - Sobre a argamassa o tijolo é assentado com a face rente à linha, batendo e acertando com a colher conforme Figura 8.

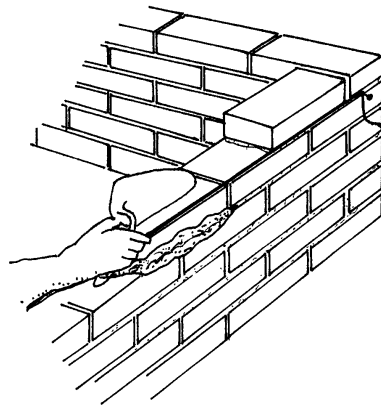


Figura 8 - Assentamento do tijolo

3º - A sobra de argamassa é retirada com a colher, conforme Figura 9.

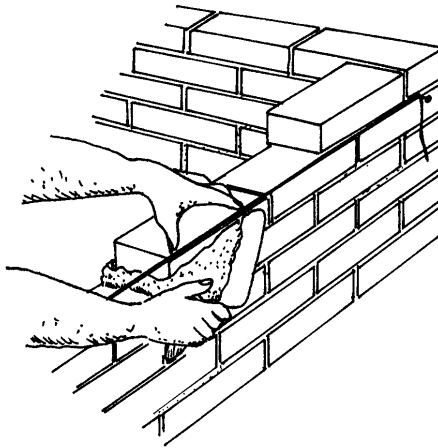
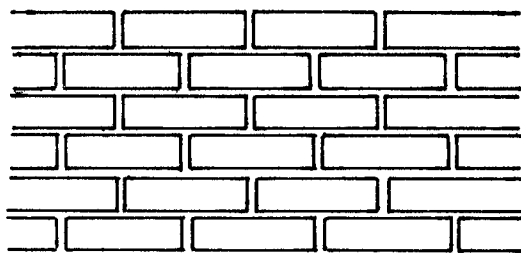


Figura 9- Retirada do excesso de argamassa

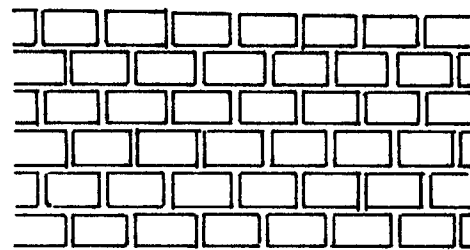
4.3.4 - Amarração dos tijolos

Os elementos de alvenaria devem ser assentados com as juntas desencontradas, para garantir uma maior resistência e estabilidade dos painéis.

a - Ajuste comum ou corrente, é o sistema que deverá ser utilizado (Figura 10)



AJUSTE CORRENTE (1/2 tijolo)



AJUSTE CORRENTE (um tijolo)

Figura 10 - Ajuste corrente (comum)

4.3.5 - Formação dos cantos de paredes

É de grande importância que os cantos sejam executados corretamente pois, como já visto, as paredes iniciam-se pelos cantos. A Figura 11 mostra a execução do canto da parede .

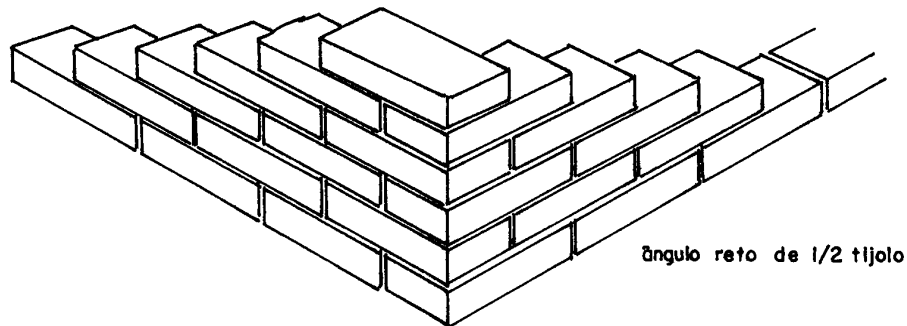


Figura 11 - Canto em parede de meio tijolo no ajuste comum

4.3.6 - Empilhamento de blocos e tijolos maciços

Para conferir na obra a quantidade de tijolos maciços recebidos, é comum empilhar os tijolos da maneira como mostra a Figura 12. São 15 camadas, contendo cada 16 tijolos, resultando 240. Como coroamento, arrumam-se mais 10 tijolos, perfazendo uma pilha de 250 tijolos. Costuma-se, também, pintar ou borrifar com água de cal as pilhas, após cada descarga do caminhão, para não haver confusão com as pilhas anteriores.

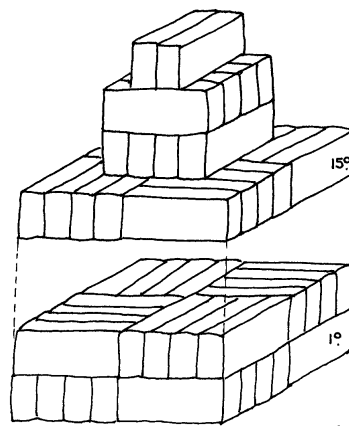


Figura 12 - Empilhamento do tijolo maciço

4.3.7 - Cortes em blocos cerâmicos e tijolos maciços

O tijolo maciço permite ser dividido em diversos tamanhos, o que facilita no momento da execução. Podemos dividi-lo pela metade ou em 1/4 e 3/4 de acordo com a necessidade (Figura 13).

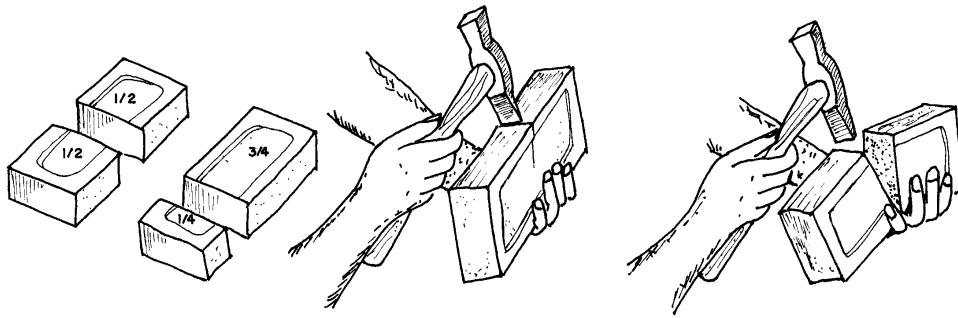


Figura 13 - Corte do tijolo maciço

4.3.8 - Revestimento

Após a instalação das tubulações, as alvenarias de todas as paredes do conjunto deverão ser chapiscadas com argamassa de cimento com areia fina traço 1:3 e posteriormente revestida com emboço de cimento, cal e areia traço 1:2:8, com 2,5 cm de espessura.

– Paredes internas

As paredes internas do conjunto sanitário deverão ser revestidas, até a altura de 1,80m, em cerâmica esmaltada (20x30), linha popular PEI-4, assentada com argamassa colante, com rejuntamento em cimento branco.

– Paredes externas

Sobre a camada de emboço será aplicada uma camada de reboco comum de cimento cal e areia fina peneirada, traço 1:2:9, com espessura mínima de 5 mm.

Os furos dos blocos cerâmicos devem ser vedados com argamassa impossibilitando o alojamento de insetos ou quaisquer outros animais ou vegetais.

4.3.9- Pintura

A execução dos serviços de pintura deverá atender às normas NBR 11702, NBR 12554 e NBR 13245.

A parede que receberá a pintura deverá ter o emboço e o reboco suficientemente curados para que a umidade e alcalinidade elevada não danifiquem a pintura, como também suficientemente endurecidos e preparados conforme as orientações do fabricante da tinta.

A parede que receberá a pintura deverá estar isenta de óleos, graxas, fungos, algas, bolor, eflorações, materiais particulados ou qualquer outro material que prejudique ou dificulte a pintura no seu aspecto visual ou funcional, ou reduza a sua vida útil.

Após o reboco, todas as paredes, exceto aquelas que receberão revestimento cerâmico, deverão ser pintadas com tinta à base de cal na cor branca, em duas demãos. Na parte externa, a partir do piso até 1,45 m de altura, as paredes deverão ser pintadas com tinta PVA na cor azul noturno, em



duas demãos; acima desta altura as paredes deverão ser pintadas na cor branca. A porta do conjunto deverá ser pintada interna e externamente com tinta esmalte sintética, na cor azul noturno, em duas demãos. A pintura deverá ser durável, ter bom acabamento e proporcionar um bom aspecto à obra. A pintura deverá ser firme e de forma alguma desprender-se da parede quando tocada com as mãos.

A pintura deverá atender aos seguintes requisitos básicos:

a) Proteção da base ou substrato : a pintura deve proteger o substrato contra a umidade, evitando que os agentes agressivos o atinjam, durante a sua vida útil;

b) Proteção do interior da edificação : a pintura não deve permitir o aparecimento de pontos ou manchas de umidade no interior da edificação. A capacidade de repelência de água deve permanecer inalterada ao longo da vida útil da pintura;

c) Resistência aos ataques biológicos : a pintura não deve permitir o crescimento de musgos, fungos, bactérias ou qualquer tipo de micro-organismos em sua superfície;

d) Efeito estético : a pintura deve manter a homogeneidade de cor e brilho ao longo da sua vida útil. Não devem ocorrer alterações desiguais na cor e no brilho.

4.3.10 - Revestimento Cerâmico

As paredes internas, até a altura de 1,80m do conjunto sanitário, deverão ser revestidas em cerâmica esmaltada (20x30), linha popular PEI-4, assentada com argamassa colante, com rejuntamento em cimento branco. A cerâmica deverá apresentar esmalte liso, vitrificação homogênea, coloração perfeitamente uniforme, dureza, sonoridade à percussão característica, resistência mecânica adequada ao transporte e instalação, e atender aos requisitos da classe B conforme a norma NBR13817 e NBR13818. Deverão garantir a não proliferação de bolor, fungos ou eflorescências quaisquer.

A cerâmica deverá poder ser cortada na obra, sem que apresente rebarbas em quaisquer de suas faces com o auxílio de cortador de cerâmica disponível e facilmente encontrado no mercado.

O material da cerâmica e dos rejuntos deverá ser resistente aos produtos químicos normalmente utilizados na limpeza dos conjuntos, cozinhas e lavanderias, de forma que não apresente qualquer alteração indesejada quando da utilização destes produtos.

Após a sua instalação na parede deverá apresentar a mesma sonoridade da parede sem revestimento quando percutido e não a sonoridade característica de vazios entre a cerâmica e a parede.

4.4 Pavimentação

4.4.1 Interior do conjunto

Após a instalação dos tubos e conexões para a o escoamento do esgoto e água e do apiloamento e nivelamento da superfície de terra com auxílio de um maço de 8 kg e uma régua para sarrafo, deverá ser executado um contrapiso com espessura de 3,0 cm de argamassa cimento e areia média, traço 1:3. Esta argamassa não deve ser muito mole, e também deverá ser socada com maço de 8 kg e sarrafeada. Em seguida deverá ser executado o piso em revestimento cerâmico antiderrapante, resultando numa superfície plana com cota de 5,0 cm acima da cota da calçada, com declividade de no mínimo 2% de



forma a dirigir as águas servidas para o ralo, conforme o projeto. O piso interno não deverá apresentar fissuras visíveis, manchas, corrimentos, gretamentos, furos, saliências, depressões, ou quaisquer outros defeitos, nem tão pouco apresentar resíduos de pintura.

A cerâmica do piso deverá apresentar as seguintes características técnicas:

- Classe 4 (PEI 4);
- Resistência às manchas classe 4;
- Absorção de água grupo IIa, AA = 3 a 6%;
- Módulo de resistência à flexão mínima de 18 MPa;
- Facilidade de limpeza com os produtos comerciais disponíveis no mercado.

O material do piso cerâmico e dos rejantes deverá ser resistente aos produtos químicos normalmente utilizados na limpeza dos conjuntos, cozinhas e lavanderias, de forma que não apresente qualquer alteração indesejada quando da utilização destes produtos.

Após a instalação da cerâmica, o piso deverá, quando percutido, apresentar a mesma sonoridade do piso sem revestimento e não a sonoridade característica de vazios entre a cerâmica e o contrapiso.

4.4.2 Calçada

Deverá ser construída uma calçada em volta do conjunto, conforme o projeto, de forma que após concluída deverá resultar em uma superfície plana com 5 cm de espessura, com juntas de dilatação a cada metro e com cota de no mínimo 15 cm acima do solo. A calçada deverá ter declividade de no mínimo 2%, de forma a afastar as águas pluviais do conjunto. A calçada deverá ser executada com argamassa de cimento e areia média traço 1:3 e não deverá apresentar fissuras visíveis, furos, saliências, depressões, ou quaisquer outros defeitos, nem tão pouco apresentar resíduos de pintura.

4.5 Instalações hidrossanitárias

4.5.1 Instalações hidráulicas

Para a instalação de tubulações **embutidas em paredes de alvenaria**, os tijolos deverão ser recortados cuidadosamente com talhadeira, conforme marcação prévia dos limites de corte. As tubulações embutidas serão fixadas pelo enchimento do vazio restante nos rasgos com argamassa de cimento e areia traço 1:4.

As instalações hidráulicas deverão ser executadas em tubos soldáveis de PVC rígido, conforme detalhe isométrico do projeto, respeitando as especificações técnicas e construtivas para o material utilizado, garantindo o perfeito funcionamento, estanqueidade e funcionalidade. As posições e cotas dos pontos de consumo deverão ser as mesmas previstas no projeto e não será tolerado um desvio de mais de 2 cm.

Para a execução das juntas soldadas de canalização de PVC rígido dever-se-á:



- Limpar a bolsa da conexão e a ponta do tubo e retirar o brilho das superfícies a serem soldadas com auxílio de lixa apropriada;
- Limpar as superfícies lixadas com solução apropriada;
- Distribuir adequadamente, em quantidade uniforme, com um pincel ou com a própria bisnaga, o adesivo nas superfícies a serem soldadas;
- Encaixar as extremidades e remover o excesso de adesivo.

4.5.2 Instalações Sanitárias/Louças e acessórios

As tubulações aparentes serão sempre fixadas na alvenaria por meio de braçadeiras ou suportes.

As tubulações enterradas serão assentadas de acordo com o alinhamento, elevação e com cobertura tal que não ocorra a sua deformação, quando sujeita às solicitações oriundas do peso da terra de cobertura e do trânsito de pessoas, animais e equipamentos que porventura existam no local. As tubulações enterradas poderão ser assentadas sem embasamento, desde que as condições de resistência e qualidade do terreno o permitam.

Deverão ser executadas em PVC para esgoto predial, conforme detalhamento no projeto, respeitando-se as especificações técnicas e construtivas do material utilizado, bem como os dispositivos necessários para o afastamento dos dejetos e águas servidas para a fossa séptica e sumidouro, de forma a proporcionar um bom escoamento.

Para a execução das juntas elásticas de canalizações de PVC rígido, dever-se-á:

- Limpar a bolsa do tubo e a ponta do outro tubo das superfícies a serem encaixadas, com auxílio de estopa comum;
- Introduzir o anel de borracha no sulco da bolsa do tubo;
- Aplicar pasta lubrificante adequada na parte visível do anel;
- Introduzir a ponta do tubo até o fundo do anel e depois recuar aproximadamente 1 cm.

As peças sanitárias deverão ser instaladas conforme recomendações dos fabricantes, de modo que fiquem bem acabadas, firmes e funcionando adequadamente.

O lavatório será de louça branca suspenso 29,5 x 39,0 cm ou equivalente, padrão popular. A caixa de descarga será de sobrepor, de plástico, com capacidade de 9 litros, com tubo de descarga, engates flexíveis e bóia. O lavatório e caixa deverão ser firmemente fixados com parafusos e em esquadro perfeito com a parede.

Para a firme fixação da caixa de descarga e do lavatório deverão ser chumbados e amarrados na alvenaria, blocos de madeira de 8 x 8 x 10 cm na alvenaria, com argamassa de cimento e areia lavada traço 1:4. os blocos de madeira deverão ser localizados de forma a que a caixa de descarga e o lavatório possam ser neles firmemente aparafusados.

O vaso sanitário deverá ser de louça branca, padrão popular e deverá ser fixado com parafusos, estar firmemente assentado e nivelado com o piso, de forma que sua remoção só seja possível com utilização de ferramentas.



Os mesmos blocos de madeira deverão ser chumbados no piso para a fixação do vaso sanitário.

Alternativamente, a caixa de descarga, o lavatório e o vaso sanitário poderão ser fixados através de buchas plásticas que se fixarão diretamente na alvenaria. Os blocos de madeira seriam então substituídos por blocos cerâmicos grauteados e assentados em posição adequada para a fixação das buchas plásticas.

Será instalado chuveiro elétrico de 6000 W.

4.5.3 Caixa de passagem/inspeção

Caixa destinada a permitir a reunião, inspeção e desobstrução de canalizações nas instalações sanitárias domiciliares.

A caixa deve ser construída conforme o projeto. As paredes da caixa serão em alvenaria de tijolos cerâmicos maciços de meia vez, assentados com argamassa, espessura das juntas 12 mm. Internamente, serão chapiscadas com argamassa de cimento e areia média, no traço de 1:3 e terão as paredes revestidas com argamassa de cimento e areia fina, no traço de 1:5, com aditivo impermeabilizante.

O fundo, que corresponde à fundação da caixa, será constituído por uma camada de concreto simples ($f_{ck}=13,5\text{MPa}$) e terá enchimento com declividade no sentido da tubulação efluente. O interior da caixa será preenchido com argamassa de cimento alisado, formando um canal no fundo, de forma a convergir e facilitar o perfeito escoamento dos dejetos e das águas servidas para o tanque séptico, de modo que nunca acumule dejetos ou águas servidas em seu interior.

A tampa será em concreto armado $f_{ck}=13,5\text{MPa}$ com dimensões e ferragens conforme projeto.

4.6 Instalações Elétricas

Deverão ser instalados os eletrodutos e as caixas de passagem, fiação, disjuntores, bocal, lâmpada, interruptor, tomada e aterramento, visando a instalação do chuveiro elétrico e da iluminação interna do conjunto sanitário. A instalação será executada conforme projeto, com materiais normatizados, com mão de obra especializada, obedecendo aos padrões da boa técnica:

- Eletrodutos: serão do tipo PVC flexível corrugado.
- Fios e cabos: serão de condutor de cobre e isolamento antichama, nas dimensões especificadas em projeto.
- Tomadas e interruptores: serão do tipo embutido na parede, adequados para amperagem mínima de 10 A, 250 V.

Os testes das instalações elétricas deverão ser efetuados pelo engenheiro executor e engenheiro fiscal da obra.

4.7 Cobertura

Poderão ser empregadas telhas de fibrocimento (**sem amianto**), de boa qualidade com dimensões de 2,13 x 1,10 m e espessura de 6 mm. As telhas deverão ser instaladas com uma declividade de 15 graus e firmemente fixadas através de parafusos com vedantes apropriados, sobre vigotas de 7,5 x 7,5 cm, respeitando as dimensões dispostas no projeto.



Na cobertura as telhas onduladas devem ser apoiadas sobre estruturas de madeira. A norma NB-94 prescreve que as chapas deverão ser fixadas com ganchos de seção retangular, parafusos ou ganchos com rosca.

Os ganchos com rosca são utilizados para a fixação de telhas em estruturas metálicas ou de concreto, e os parafusos com rosca soberba, em estruturas de madeira. Os parafusos são colocados na crista (parte mais alta da ondulação), para evitar possível penetração de água pelo furo na telha, o número de acessórios de fixação a serem colocados em cada telha ondulada, bem como a sua posição, irá depender basicamente do esforço solicitante.

4.8 Esquadrias de ferro

4.8.1 Materiais

Todos os materiais utilizados nas esquadrias de ferro deverão respeitar as indicações e detalhes do projeto, isentos de falhas de laminação e defeitos de fabricação. Os perfis, barras e chapas de ferro utilizados na fabricação das esquadrias serão isentos de empenamentos, defeitos de superfície e diferenças de espessura. As dimensões deverão atender às exigências de resistência pertinentes ao uso, bem como aos requisitos estéticos indicados no projeto.

A associação entre os perfis, bem como com outros elementos da edificação, deverá garantir uma perfeita estanqueidade às esquadrias e vãos a que forem aplicadas. Sempre que possível, a junção dos elementos das esquadrias será realizada por solda, evitando-se rebites e parafusos. Todas as juntas aparentes serão esmerilhadas e aparelhadas com lixas de grana fina. Se a sua utilização for estritamente necessária, a disposição dos rebites ou parafusos deverá torná-los tão invisíveis quanto possível.

As seções dos perfilados das esquadrias serão projetadas e executadas de forma que, após a colocação, sejam os contra marcos integralmente recobertos. Os cortes, furações e ajustes das esquadrias serão realizados com a máxima precisão. Os furos para rebites ou parafusos com porcas deverão liberar folgas suficientes para o ajuste das peças de junção, a fim de não serem introduzidos esforços não previstos no projeto. Estes furos serão escarniados e as asperezas limadas ou esmerilhadas. Se executados no canteiro de serviço, serão realizados com brocas ou furadeiras mecânicas, vedado a utilização de furador manual (punção).

Os perfilados deverão guardar perfeito esquadro. Todos os ângulos ou linhas de emenda serão esmerilhados ou limados, de modo a serem removidas as saliências e asperezas da solda. As superfícies das chapas ou perfis de ferro destinados às esquadrias deverão ser submetidas a um tratamento preliminar antioxidante adequado.

O projeto das esquadrias deverá prever a absorção de flechas decorrentes de eventuais movimentos da estrutura, a fim de assegurar a não deformação e o perfeito funcionamento das partes móveis das esquadrias. Todas as partes móveis serão providas de pingadeiras ou dispositivos que garantam a perfeita estanqueidade do conjunto, impedindo a penetração de águas pluviais.

O transporte, armazenamento e manuseio das esquadrias serão realizados de modo a evitar choques e atritos com corpos ásperos ou contato com metais pesados, como o aço, zinco e cobre, ou substâncias ácidas ou alcalinas.



4.8.2 Processo Executivo

A instalação das esquadrias deverá obedecer ao alinhamento, prumo e nivelamento indicados no projeto. Na colocação, não serão forçadas a se acomodarem em vãos fora de esquadro ou dimensões diferentes das indicadas no projeto. As esquadrias serão instaladas através de contra marcos rigidamente fixados na alvenaria, concreto ou elemento metálico, por processo adequado a cada caso particular, como grapas, buchas e pinos, de modo a assegurar a rigidez e estabilidade do conjunto. As armações não deverão ser torcidas quando aparafusadas aos chumbadores ou marcos.

Para combater a particular vulnerabilidade das esquadrias nas juntas entre os quadros ou marcos e a alvenaria ou concreto, desde que a abertura do vão não seja superior a 5 mm, deverá ser utilizado um calafetador de composição adequada, que lhe assegure plasticidade permanente. Após a execução, as esquadrias serão cuidadosamente limpas, removendo-se manchas e quaisquer resíduos de tintas, argamassas e gorduras.

4.9 Ventilação

Para a ventilação do conjunto sanitário serão instalados dois elementos vazados de concreto ou cerâmica, tipo cobogó, nas dimensões 50 x 50 x 7 cm, conforme o projeto.

4.10 Limpeza

A obra deverá ser entregue sem nenhum vestígio sobras de materiais de construção, e nem com resíduos de pintura. As cavas que porventura forem executadas deverão ser completamente fechadas.



Prefeitura Municipal de Pedra Branca

Estado do Ceará

SECRETARIA DE DESENVOLVIMENTO URBANO E MEIO AMBIENTE DO MUNICIPIO DE PEDRA BRANCA

LIGAÇÃO DE ÁGUA



Prefeitura Municipal de Pedra Branca

Estado do Ceará

SECRETARIA DE DESENVOLVIMENTO URBANO E MEIO AMBIENTE DO MUNICÍPIO DE PEDRA BRANCA

Sumário

1. Considerações preliminares	35
2. Descrição	35
3. Materiais de construção	35
4. Execução da obra.....	35
4.1 Locação da obra.....	36
4.2 Instalações hidráulicas	36
4.3 Limpeza	36



Considerações preliminares

A ligação domiciliar de água é recomendada quando a localidade for provida de sistema público de abastecimento de água e a rede estiver próxima à residência, possibilitando a instalação da ligação domiciliar e/ou da extradomiciliar de água

Será imprescindível a observação das normas e regulamentos do operador do serviço de abastecimento de água para realizar a correta instalação do ramal. No caso da ligação domiciliar (da rede pública ao cavalete), geralmente, utiliza-se um colar de tomada. A ligação intra-domiciliar consiste na tubulação interna que liga o cavalete até o reservatório do domicílio. O cavalete e o hidrômetro não são itens financiáveis pela FUNASA e deverão ser providenciados pelo operador do serviço de abastecimento de água.

Descrição

A ligação domiciliar de água, como toda a obra de construção civil, deverá atender às condições impostas pelas normas brasileiras (ABNT) no que se refere à resistência, à segurança e à utilização, pertinentes ao assunto. Esta especificação e o projeto que a acompanha são apenas uma referência e uma contribuição da FUNASA para facilitar a execução da obra. Caberá à conveniente e ao seu corpo técnico ou à aquele que venha a representar legal e tecnicamente a conveniente, analisar o projeto, responder pelo seu conteúdo e pela sua execução, sendo necessário inclusive o pagamento e a apresentação das respectivas anotações de responsabilidade técnica (ART) emitidas pelo CREA, referentes ao projeto, ao orçamento e à execução da obra.

Materiais de construção

Os materiais de construção deverão ser apreciados e aprovados pela conveniente antes da sua utilização, sem prejuízo de outras fiscalizações que poderão ser efetuadas pela FUNASA.

De maneira geral os materiais deverão ser de boa qualidade e atender às seguintes normas brasileiras da ABNT:

- Tubos e conexões de PVC soldável para instalações prediais: NBR 5648
- Registros: NBR15704-1, NBR 11306, NBR 10929

Execução da obra

As recomendações a seguir devem ser adotadas sem prejuízo às normas brasileiras pertinentes e de forma alguma pretendem esgotar o assunto. Em casos onde as recomendações não se mostrem adequadas, sua aplicação se torne extremamente difícil, em casos omissos ou em que não haja uma boa compreensão, o corpo técnico da FUNASA deverá ser consultado.



4.1 Locação da obra

A ligação domiciliar de água deverá ser locada no muro ou parede da casa, na fachada que esteja voltada para a via pública por onde passa a rede de distribuição de água, conforme o projeto técnico. Tendo em vista as diferentes dimensões e materiais adotados pelas diversas concessionárias de abastecimento de água, o projeto técnico sugerido deverá ser adequado às normas do operador do serviço de abastecimento de água local.

4.2 Instalações hidráulicas

As instalações hidráulicas deverão ser executadas em tubos soldáveis de PVC rígido, respeitando as especificações técnicas e construtivas para o material utilizado, garantindo o perfeito funcionamento, estanqueidade e funcionalidade.

Para a execução das juntas soldadas de canalização de PVC rígido dever-se-á:

- Limpar a bolsa da conexão e a ponta do tubo e retirar o brilho das superfícies a serem soldadas com auxílio de lixa apropriada;
- Limpar as superfícies lixadas com solução apropriada;
- Distribuir adequadamente, em quantidade uniforme, com um pincel ou com a própria bisnaga, o adesivo nas superfícies a serem soldadas;
- Encaixar as extremidades e remover o excesso de adesivo;
- As tubulações enterradas serão assentadas de acordo com o alinhamento, elevação e com cobertura tal que não ocorra a sua deformação, quando sujeita às solicitações oriundas do peso da terra de cobertura e do trânsito de pessoas, animais e equipamentos que porventura existam no local. As tubulações enterradas poderão ser assentadas sem embasamento, desde que as condições de resistência e qualidade do terreno o permitam;
- As valas para assentamento da tubulação deverão ser completamente reaterradas.

4.3 Limpeza

A obra deverá ser entregue sem nenhum vestígio sobras de materiais de construção.



Prefeitura Municipal de Pedra Branca
Estado do Ceará

SECRETARIA DE DESENVOLVIMENTO URBANO E MEIO AMBIENTE DO MUNICIPIO DE PEDRA BRANCA

CONJUNTO SÉPTICO



Sumário

1. Considerações preliminares	39
2. Descrição	39
3. Materiais de construção	39
4. Execução da obra.....	39
4.1 Locação da obra.....	40
4.2 Paredes.....	40
4.2.1 Alvenaria	40
4.2.2 - Amarração dos tijolos.....	44
4.2.3 - Formação dos cantos de paredes	44
4.3 Instalações Sanitárias.....	45
4.4 Tanque séptico.....	45
4.4.1 Dimensionamento.....	46
4.4.2 Dimensionamento de fossas de câmara única	47
4.5 Filtro anaeróbico.....	48
4.6 Limpeza	49



Considerações preliminares

Este projeto foi desenvolvido na suposição de que existe no local uma fonte de água disponível, com vazão mínima de 0,5 l/s e pressão mínima de 5 mca. Caso essa não seja a realidade local, será de responsabilidade do engenheiro responsável a execução das devidas alterações de projeto que garantam o funcionamento do conjunto séptico dentro dos padrões aceitáveis de higiene e saúde pública, preconizados pelo Ministério da Saúde.

Descrição

O conjunto séptico, como toda a obra de construção civil, deverá atender às condições impostas pelas normas brasileiras (ABNT) no que se refere à resistência, à segurança e à utilização, pertinentes ao assunto. Esta especificação e o projeto que a acompanha são apenas uma referência e uma contribuição da FUNASA para facilitar a execução da obra. Caberá à conveniente e ao seu corpo técnico ou à aquele que venha a representar legal e tecnicamente a conveniente, analisar o projeto, responder pelo seu conteúdo e pela sua execução, sendo necessário inclusive o pagamento e a apresentação das respectivas anotações de responsabilidade técnica (ART) emitidas pelo CREA, referentes ao projeto, ao orçamento e à execução da obra.

Materiais de construção

Os materiais de construção deverão ser apreciados e aprovados pela conveniente antes da sua utilização, sem prejuízo de outras fiscalizações que poderão ser efetuadas pela FUNASA.

De maneira geral os materiais deverão ser de boa qualidade e atender às seguintes normas brasileiras da ABNT:

- Blocos cerâmicos: NBR 7171, NBR 15270-1, NBR15270-2 e NBR15270-3
- Argamassas: NBR 7214, NBR 7215, NBRNM67 e NBR 8522
- Tubos e conexões de PVC para esgoto sanitário predial: NBR 10570, NBR 7367
- Cimento Portland : NBR 5732
- Agregados para concreto : NBR 7211
- Fator água/cimento : NBR 6118.

Execução da obra

As recomendações a seguir devem ser adotadas sem prejuízo às normas brasileiras pertinentes e de forma alguma pretendem esgotar o assunto. Em casos onde as recomendações não se mostrem adequadas, sua aplicação se torne extremamente difícil, em casos omissos ou em que não haja uma boa compreensão, o corpo técnico da FUNASA deverá ser consultado.



4.1 Locação da obra

O conjunto séptico deverá ser locado dentro do terreno da casa e de forma que a sua posição seja a mais conveniente, tendo em vista as condições de execução, a funcionalidade da obra e o conforto do usuário. A locação também deve levar em consideração a interação da melhoria com as demais construções existentes, seja do usuário ou dos seus vizinhos.

O conjunto séptico é composto pelo tanque séptico e pelo filtro anaeróbio, os quais deverão ser instalados em cota topográfica igual ou inferior ao do conjunto sanitário, de preferência na frente da casa, o mais próximo possível da via pública.

Os dois itens que compõem o conjunto séptico são considerados como tratamentos de esgoto complementares entre si, de forma que o tanque séptico só será indicado se acompanhado do filtro anaeróbio, e vice-versa.

Caso o domicílio se encontre em logradouro que já conte com rede de esgoto sanitário, o ramal de esgoto do conjunto sanitário deverá ser lançado diretamente na rede pública coletora de esgoto. Neste caso, a fossa e o filtro anaeróbio não deverão ser construídos.

4.2 Paredes

4.2.1 Alvenaria

A alvenaria das paredes do conjunto séptico deverá ser executada com blocos cerâmicos de 1 vez, com dimensões nominais de 10x20x20 cm, e deverão ser assentados em juntas de 1,0 cm, conforme o projeto. A alvenaria deverá ser executada em prumo e esquadro perfeito.

As juntas deverão vedar completamente os furos dos blocos, impossibilitando que quaisquer animais ou vegetais ali se alojem.

Para a perfeita aderência do emboço, será aplicado chapisco de argamassa de cimento e areia, no traço em volume de 1:3, sobre a alvenaria e em seguida será aplicado o emboço e o reboco.

Os blocos e tijolos cerâmicos a serem empregados nas alvenarias com função portante ou de vedação deverão apresentar dimensões padronizadas, sem desvios visíveis na forma ou dimensões que repercutam no excessivo consumo de argamassas de assentamento ou de revestimento. Nas alvenarias portantes, as irregularidades geométricas dos blocos redundariam ainda na falta de uniformidade das juntas de assentamento, com conseqüente surgimento de tensões concentradas e diminuição da resistência global da parede.

Visualmente os tijolos e blocos cerâmicos não deverão apresentar trincas, quebras, superfícies irregulares, deformações e falta de uniformidade de cor.

A aceitação ou rejeição dos tijolos e blocos cerâmicos, no que se refere às dimensões, deve ser avaliada segundo os planos de amostragem dupla, preconizados pelas normas NBR 7170, NBR15270-1 e NBR15270-2, respectivamente.

Os blocos e tijolos cerâmicos empregados deverão atender aos seguintes requisitos mínimos:



Prefeitura Municipal de Pedra Branca

Estado do Ceará

SECRETARIA DE DESENVOLVIMENTO URBANO E MEIO AMBIENTE DO MUNICÍPIO DE PEDRA BRANCA

Propriedade	Valor
Dimensão individual	90 x 190 x 190 +/- 3 mm
Resistência individual mínima à compressão	>= 2,5 MPa (Paredes) >= 4,0 MPa (Fundações)
Esquadro, desvio na extremidade do bloco	<= 3 mm
Planeza, flexa	<= 3 mm

As argamassas deverão ser bem dosadas, recomendando-se para as pequenas construções os traços de 1:2:9 e 1:1:6 (cimento, cal e areia em volume). A presença da cal hidratada na argamassa lhe conferirá maior poder de acomodação às variações dimensionais da parede, minimizando-se assim o risco de ocorrência de fissuras ou destacamentos entre blocos e argamassa.

A qualidade final de uma alvenaria dependerá substancialmente dos cuidados a serem observados na sua execução, os quais deverão ser iniciados pela correta locação das paredes e do assentamento da primeira fiada de blocos (nivelamento do qual dependerá a qualidade e a facilidade de elevação da alvenaria).

A construção dos cantos deve ser executada com todo cuidado possível (nivelamento, perpendicularidade, prumo, espessura das juntas), passando os cantos a constituírem-se em gabarito para a construção em si das paredes. O emprego de uma régua graduada (escantilhão) será de grande valia na elevação dos cantos, devendo-se assentar os blocos aprumados e nivelados (auxílio de linha esticada). A verificação do prumo deve ser efetuada continuamente ao longo da parede, de preferência na sua face externa; o prumo e o vão livre entre as laterais (ombreiras) de portas e janelas deverão ser verificados com todo o cuidado.

Os blocos devem ser assentados nem muito úmidos nem muito ressecados. Na operação de assentamento, os blocos deverão ser firmemente pressionados uns contra os outros, buscando-se compactar a argamassa tanto nas juntas horizontais quanto nas verticais. O cuidado de proteger o chão com papelão ou plástico, ao lado da alvenaria em elevação, permite o reaproveitamento imediato da argamassa expelida das juntas, que de outra forma estaria perdida.

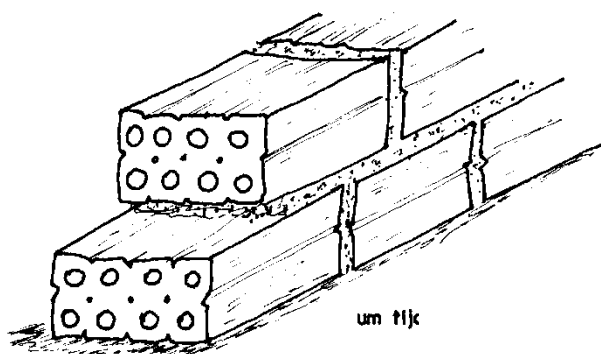


Figura 1 - Execução de alvenaria de 1 vez, utilizando tijolos furados.

4.3 - Paredes de tijolos

As paredes do tanque e do filtro anaeróbico serão erguidas conforme projeto. O serviço é iniciado pelos cantos (Figura 5) após o destacamento das paredes (assentamento da primeira fiada), obedecendo o prumo de pedreiro para o alinhamento vertical (Figura 6) e o escantilhão no sentido horizontal (Figura 5).

Os cantos são levantados primeiro porque, desta forma, o restante da parede será erguido sem preocupações de prumo e horizontalidade, pois estica-se uma linha entre os dois cantos já levantados, fiada por fiada.

A argamassa de assentamento utilizada é de cimento, cal e areia no traço 1:2:8.

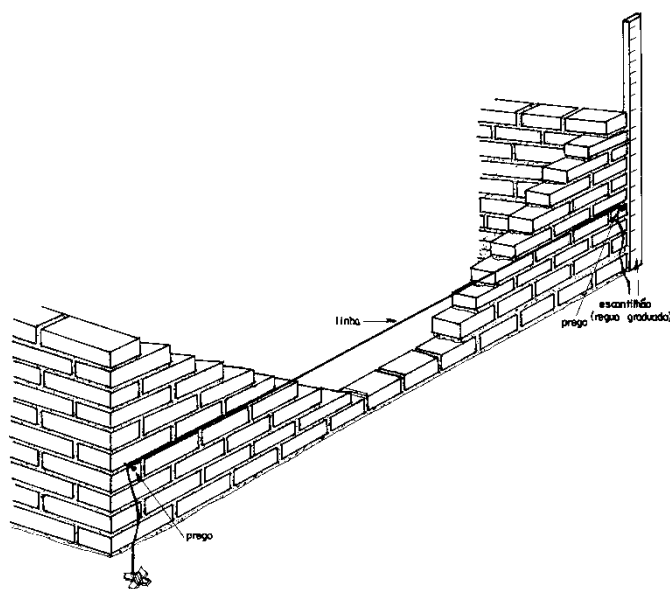


Figura 5 - Detalhe do nivelamento da elevação da parede.

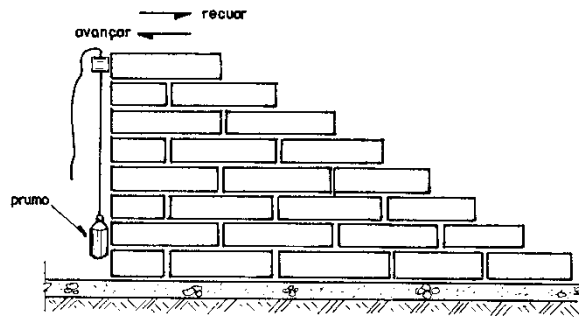


Figura 6 - Detalhe do prumo das alvenarias.

Podemos ver nas figuras 7, 8 e 9 a maneira mais prática de executarmos a elevação da alvenaria, verificando o nível e o prumo.

1º – Colocada a linha, a argamassa e disposta sobre a fiada anterior, conforme a Figura 7.

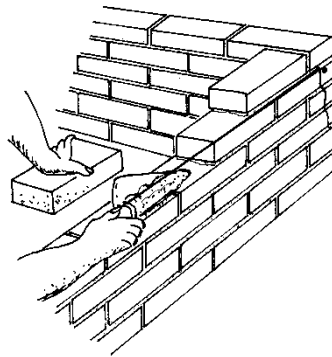


Figura 7 - Colocação da argamassa de assentamento

2º - Sobre a argamassa o tijolo e assentado com a face rente à linha, batendo e acertando com a colher conforme Figura 8.

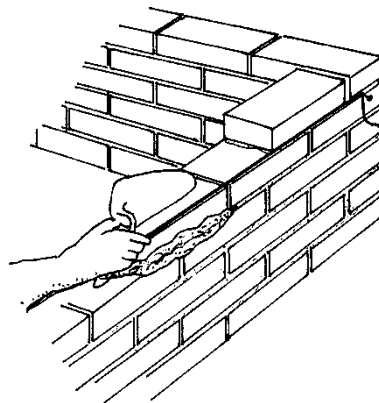




Figura 8 - Assentamento do tijolo

3º - A sobra de argamassa é retirada com a colher, conforme Figura 9.

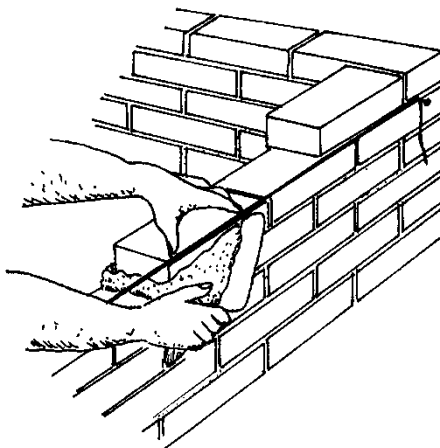
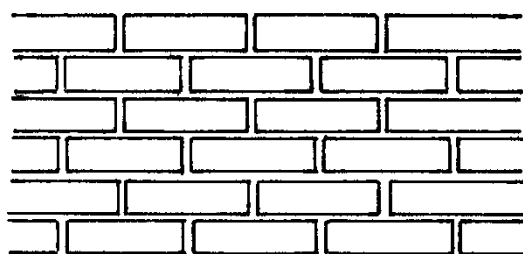


Figura 9- Retirada do excesso de argamassa

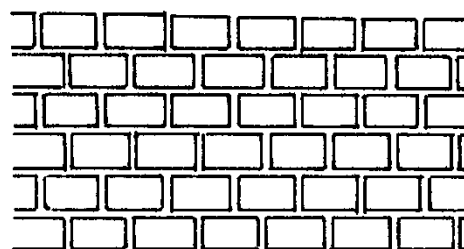
4.2.2 - Amarração dos tijolos

Os elementos de alvenaria devem ser assentados com as juntas desencontradas, para garantir uma maior resistência e estabilidade dos painéis.

a - Ajuste comum ou corrente, é o sistema que deverá ser utilizado (Figura 10)



AJUSTE CORRENTE (1/2 tijolo)



AJUSTE CORRENTE (um tijolo)

Figura 10 - Ajuste corrente (comum)

4.2.3 - Formação dos cantos de paredes

É de grande importância que os cantos sejam executados corretamente pois, como já visto, as paredes iniciam-se pelos cantos. A Figura 11 mostra a execução do canto da parede .

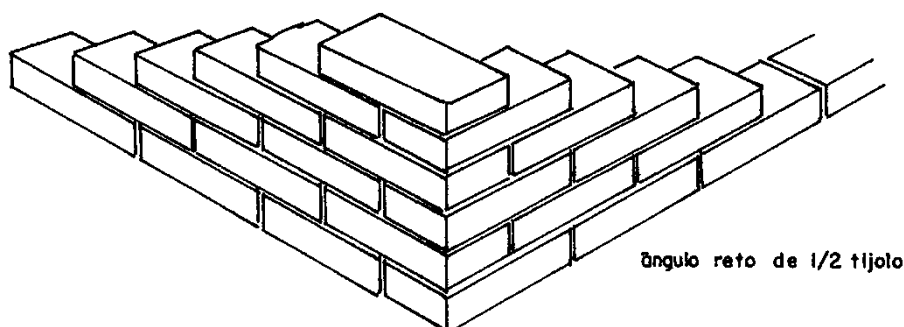


Figura 11 - Canto em parede de meio tijolo no ajuste comum

4.3 Instalações Sanitárias

As tubulações enterradas serão assentadas de acordo com o alinhamento, elevação e com cobertura tal que não ocorra a sua deformação, quando sujeita às solicitações oriundas do peso da terra de cobertura e do trânsito de pessoas, animais e equipamentos que porventura existam no local. As tubulações enterradas poderão ser assentadas sem embasamento, desde que as condições de resistência e qualidade do terreno o permitam.

Deverão ser executadas em PVC para esgoto predial, conforme detalhamento no projeto, respeitando-se as especificações técnicas e construtivas do material utilizado, bem como os dispositivos necessários para o afastamento dos dejetos e águas servidas para o conjunto séptico e sumidouro, de forma a proporcionar um bom escoamento.

Para a execução das juntas elásticas de canalizações de PVC rígido, dever-se-á:

- Limpar a bolsa do tubo e a ponta do outro tubo das superfícies a serem encaixadas, com auxílio de estopa comum;
- Introduzir o anel de borracha no sulco da bolsa do tubo;
- Aplicar pasta lubrificante adequada na parte visível do anel;
- Introduzir a ponta do tubo até o fundo do anel e depois recuar aproximadamente 1 cm.

4.4 Tanque séptico

O tanque ou fossa séptica é uma unidade de tratamento primário de esgoto doméstico na qual são feitas a separação e degradação da matéria sólida contida no esgoto.

A fossa séptica, uma benfeitoria complementar e necessária às moradias, é fundamental no combate a doenças, verminoses e endemias (como a cólera), pois evita o lançamento dos dejetos humanos diretamente em rios, lagos, nascentes ou mesmo na superfície do solo. O seu



uso é essencial para a melhoria das condições de higiene da população onde não existe rede coletora de esgoto sanitário.

Esse tipo de fossa nada mais é que um tanque enterrado, que recebe os esgotos (dejetos e águas servidas), retém a parte sólida e inicia o processo de tratamento.

Será construído em alvenaria de 1 vez, em blocos cerâmicos de 10 x 20 x 20cm. Para garantir a impermeabilização, estanqueidade, segurança e durabilidade da mesma, o tanque deverá ser revestido internamente (chapisco, emboço e reboco) com argamassa 1:3 e espessura 1,5cm.

Deverá ser observado o afastamento mínimo de 1,50m de qualquer parede, obstáculos, árvores ou cerca de divisa de terreno e de acordo com o tamanho do terreno.

O tanque séptico deverá ser construído em uma escavação prismática retangular, de acordo com o cálculo do volume obtido pelo número de residentes, sendo que sua capacidade mínima será de 2.100 litros.

Deverá ser observada a diferença de nível de 0,05m entre a entrada e a saída do efluente, possibilitando um escoamento constante.

A tampa do tanque séptico deverá ser constituída de 4 lajes independentes (conforme projeto), de forma a permitir o acesso para manutenção e limpeza do tanque, com a remoção do lodo e da espuma acumulados, assim como a desobstrução dos dispositivos internos. As lajes deverão ser executadas em local próximo, utilizando de ferragem e concreto necessários, de preferência à sombra, com cura adequada, de forma a garantir rigidez à estrutura, segurança e a vedação do equipamento.

Antes de entrar em funcionamento o tanque séptico deverá ser submetido ao ensaio de estanqueidade, realizado após ele ter sido saturado (enchido com água até a altura da geratriz inferior do tubo de saída) por no mínimo 24 horas. A estanqueidade é medida pela variação do nível de água após preenchimento, decorridas 12 h. Se a variação for superior a 3% da altura útil, a estanqueidade é insuficiente, devendo-se então corrigir trincas, fissuras ou juntas.

4.4.1 Dimensionamento

São dados básicos para o dimensionamento:

- a) número de pessoas a serem atendidas;
- b) o volume de esgoto produzido por pessoa por dia

O volume de esgoto produzido por pessoa por dia é função do nível de consumo de água. No caso de não haver dados locais, a NBR 7229/1993 fornece uma tabela com indicações para diversos tipos de prédios, do volume de lodo fresco produzido por pessoa por dia ou taxa de acumulação total de lodo e espuma por pessoa por ano.

O volume de lodo fresco produzido por pessoa por dia é função da dieta da população e do material de limpeza anal. Para prédios com ocupação permanente a NBR 7229/1993 assume o valor de 1,0 l/hab/dia e valores menores para prédios de ocupação temporária.



4.4.2 Dimensionamento de fossas de câmara única

A NBR 7229/93 recomenda a seguinte fórmula para o cálculo do volume útil de fossas co câmara única, com intervalo entre limpezas de um ano:

$$Vu = 1000 + N \times (C \times T + K \times Lf)$$

onde:

Vu = volume útil em litros

N = número de pessoas = 5 pessoas

C = contribuição de esgotos - 100L/hab/dia, NBR 7.229, tabela 1, pg. 4

T = tempo de detenção = 1 dia, NBR 7.229, tabela 2, pg. 5

K = taxa de acumulação de lodo digerido = 65 dias, NBR 7.229, tabela 3, pg. 5

Lf = contribuição de lodo fresco = 1L/hab/dia, NBR 7.229, tabela 1, pg. 4

$$Vu = 1000 + 5 \times (100 \times 1 + 65 \times 1) = 1825L$$

As seguintes medidas e relações devem ser observadas nas fossas de câmara única:

- profundidade útil mínima : 1,20 m;
- largura interna mínima : 0,80 m;
- relação comprimento/largura entre 2 e 4;
- a largura não deve ultrapassar duas vezes a profundidade;
- diâmetro interno mínimo para as fossas cilíndricas : 1,10 m;
- o diâmetro interno não deve ser superior a duas vezes a profundidade útil.

Cabe observar que o prolongamento do Tê de saída da fossa deve ter um comprimento de, no mínimo, 1/3 da altura da lâmina de água (NBR 7.229). Sem esse prolongamento, a fossa não cumpriria a função de tratar o esgoto e funcionaria simplesmente como uma caixa de passagem, não garantindo o tempo de retenção do líquido na fossa, tempo esse necessário ao efetivo tratamento (Figura 12):

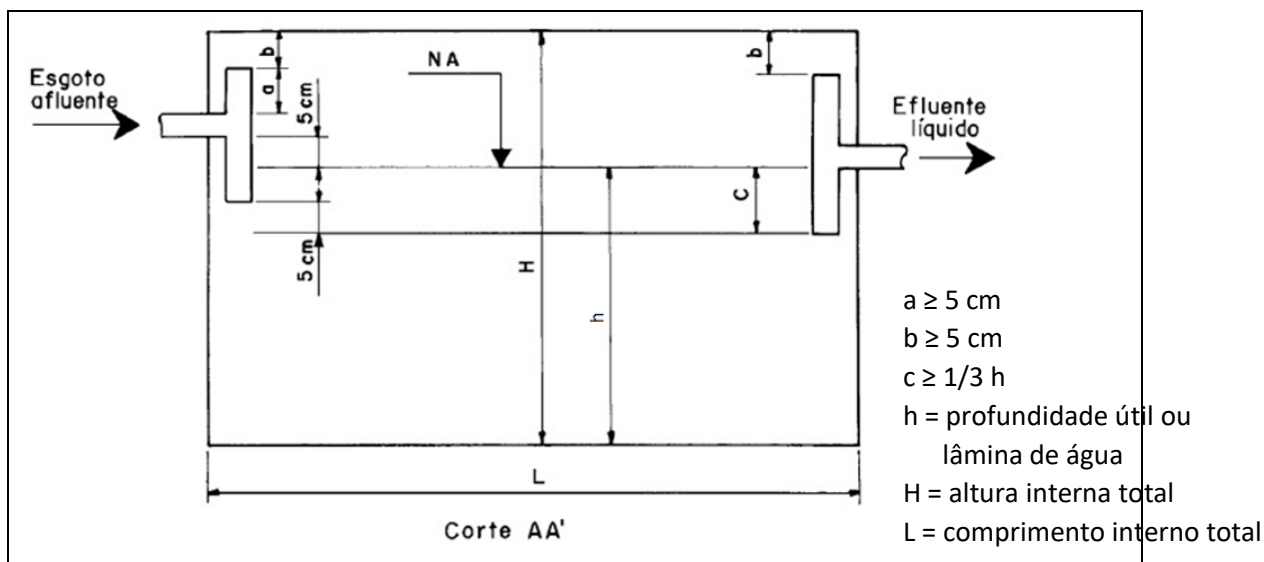


Figura 12. Corte de um tanque séptico (NBR 7229/93, Anexo A, figura 3)

OBSERVAÇÃO:

Para o bom funcionamento do conjunto séptico e conforto do usuário, as instalações da pia de cozinha, tanque de lavar roupa, lavatório devem ter sido previamente dotadas da caixa de gordura, válvula da pia, sifões, caixa de passagem, ventilação e demais elementos exigidos no projeto.

4.5 Filtro anaeróbico

O filtro anaeróbio, é de grande eficiência no tratamento de efluentes sanitários.

Consiste em uma caixa com pedra britada que, recebendo o efluente do tanque séptico por sua parte inferior, procede a um tratamento anaeróbio por bactérias aderidas ao meio suporte que são as pedras. O fluxo é de baixo para cima, fato este que proporciona uma eficiência consideravelmente maior. O efluente do filtro anaeróbio, já tratado, livre de resíduos orgânicos, é encaminhado ao sumidouro ou vala de infiltração. O Filtro Anaeróbio, é dimensionado em conformidade com o número de usuários.

Construído em alvenaria, assentes com argamassa traço 1:5 de cimento e areia, revestido interna e externamente com argamassa no traço 1:3 de cimento e areia.

A manutenção do filtro deve ser feita periodicamente através da troca do material filtrante (brita).

Observação - conforme NBR 13969/97:

- o filtro anaeróbio pode ser construído em concreto armado, plástico ou fibra de vidro de alta resistência ou alvenaria revestida, de modo a não permitir a infiltração da água externa à zona reatora do filtro e vice-versa.
- não deve ser permitida a mistura de britas com dimensões distintas, a não ser



Prefeitura Municipal de Pedra Branca

Estado do Ceará

SECRETARIA DE DESENVOLVIMENTO URBANO E MEIO AMBIENTE DO MUNICÍPIO DE PEDRA BRANCA

- em camadas separadas, para não causar a obstrução precoce do filtro.
- c) o volume útil mínimo do leito filtrante deve ser de 1.000 L.
 - d) a altura do leito filtrante, já incluindo a altura do fundo falso, deve ser limitada a 1,20m.
 - e) a altura do fundo falso deve ser limitada a 0,60m já incluindo a espessura da laje.

4.6 Limpeza

A obra deverá ser entregue sem nenhum vestígio de sobras de materiais de construção, e nem com resíduos. As cavas que forem executadas deverão ser completamente fechadas.



Prefeitura Municipal de Pedra Branca
Estado do Ceará

SECRETARIA DE DESENVOLVIMENTO URBANO E MEIO AMBIENTE DO MUNICIPIO DE PEDRA BRANCA

SUMIDOURO



Sumário

1. Considerações preliminares	52
2. Descrição	52
3. Materiais de construção	52
4. Execução da obra.....	52
4.1 Locação da obra.....	53
4.2 Paredes.....	53
4.2.1 Alvenaria	53
4.2.2 - Amarração dos tijolos.....	54
4.3 Instalações Sanitárias.....	54
4.4 Sumidouro	55
4.5 Dimensionamento do sumidouro (NBR 13969/97).....	56
4.6 Limpeza	56



Considerações preliminares

Este projeto foi desenvolvido na suposição de que existe no local uma fonte de água disponível, com vazão mínima de 0,5 l/s e pressão mínima de 5 mca. Caso essa não seja a realidade local, será de responsabilidade do engenheiro responsável a execução das devidas alterações de projeto que garantam o funcionamento do conjunto sanitário dentro dos padrões aceitáveis de higiene e saúde pública, preconizados pelo Ministério da Saúde.

Descrição

A construção do sumidouro, como toda a obra de construção civil, deverá atender às condições impostas pelas normas brasileiras (ABNT) no que se refere à resistência, à segurança e à utilização, pertinentes ao assunto. Esta especificação e o projeto que a acompanha são apenas uma referência e uma contribuição da FUNASA para facilitar a execução da obra. Caberá à conveniente e ao seu corpo técnico ou à aquele que venha a representar legal e tecnicamente a conveniente, analisar o projeto, responder pelo seu conteúdo e pela sua execução, sendo necessário inclusive o pagamento e a apresentação das respectivas anotações de responsabilidade técnica (ART) emitidas pelo CREA, referentes ao projeto, ao orçamento e à execução da obra.

Materiais de construção

Os materiais de construção deverão ser apreciados e aprovados pela conveniente antes da sua utilização, sem prejuízo de outras fiscalizações que poderão ser efetuadas pela FUNASA.

De maneira geral os materiais deverão ser de boa qualidade e atender às seguintes normas brasileiras da ABNT:

- Blocos cerâmicos: NBR 7171, NBR 15270-1, NBR15270-2 e NBR15270-3
- Tijolo maciço cerâmico: NBR 6460, NBR 7170 e NBR 8041
- Argamassas: NBR 7214, NBR 7215, NBRNM67 e NBR 8522
- Tubos e conexões de PVC para esgoto sanitário predial: NBR 10570, NBR 7367
- Cimento Portland : NBR 5732
- Agregados para concreto : NBR 7211
- Fator água/cimento : NBR 6118

Execução da obra

As recomendações a seguir devem ser adotadas sem prejuízo às normas brasileiras pertinentes e de forma alguma pretendem esgotar o assunto. Em casos onde as recomendações não se mostrem adequadas, sua aplicação se torne extremamente difícil, em casos omissos ou em que não haja uma boa compreensão, o corpo técnico da FUNASA deverá ser consultado.



4.1 Locação da obra

O sumidouro deverá ser locado dentro do terreno da casa e de forma que a sua posição seja a mais conveniente, tendo em vista as condições de execução, a funcionalidade da obra e o conforto do usuário. A locação também deve levar em consideração a interação da melhoria com as demais construções existentes, seja do usuário ou dos seus vizinhos.

O sumidouro deverá ser locado em cota inferior ao do filtro biológico, conforme o projeto técnico e em terreno com taxa de percolação mínima de 400 min/m. Em casos de solos de mais baixa porosidade ou terrenos com o lençol freático próximo à superfície, principalmente naqueles locais aonde a água subterrânea é explorada para consumo humano, consultar o corpo técnico da FUNASA.

O sumidouro não deverá ser construído caso o domicílio se encontre em logradouro que já conte com rede de esgoto sanitário. Neste caso o ramal de esgoto do conjunto sanitário deverá ser lançado diretamente na rede pública coletora de esgoto.

4.2 Paredes

4.2.1 Alvenaria

A alvenaria das paredes do sumidouro deverá ser executada com blocos cerâmicos de 1 vez, com dimensões nominais de 10x20x20 cm, e deverão ser assentados em juntas de 1,0 cm, conforme o projeto. A alvenaria deverá ser executada em prumo e esquadro perfeito.

Os blocos e tijolos cerâmicos a serem empregados nas alvenarias com função portante ou de vedação deverão apresentar dimensões padronizadas, sem desvios visíveis na forma ou dimensões que repercutam no excessivo consumo de argamassas de assentamento ou de revestimento. Nas alvenarias portantes, as irregularidades geométricas dos blocos redundariam ainda na falta de uniformidade das juntas de assentamento, com consequente surgimento de tensões concentradas e diminuição da resistência global da parede.

Visualmente os tijolos e blocos cerâmicos não deverão apresentar trincas, quebras, superfícies irregulares, deformações e falta de uniformidade de cor.

A aceitação ou rejeição dos tijolos e blocos cerâmicos, no que se refere às dimensões, deve ser avaliada segundo os planos de amostragem dupla, preconizados pelas normas NBR 7170, NBR15270-1 e NBR15270-2, respectivamente.

Os blocos e tijolos cerâmicos empregados deverão atender aos seguintes requisitos mínimos:

Propriedade	Valor
Dimensão individual	90 x 190 x 190 +/- 3 mm
Resistência individual mínima à compressão	$\geq 2,5$ MPa (Paredes)



	$\geq 4,0$ MPa (Fundações)
Esquadro, desvio na extremidade do bloco	≤ 3 mm
Planeza, flexa	≤ 3 mm

A qualidade final de uma alvenaria dependerá substancialmente dos cuidados a serem observados na sua execução, os quais deverão ser iniciados pela correta locação das paredes e do assentamento da primeira fiada de blocos (nivelamento do qual dependerá a qualidade e a facilidade de elevação da alvenaria).

A alvenaria deverá ser executada com todo cuidado possível (nivelamento, perpendicularidade, prumo, espessura das juntas. A verificação do prumo deve ser efetuada continuamente ao longo da parede, de preferência na sua face externa.

Os blocos devem ser assentados nem muito úmidos nem muito ressecados. Na operação de assentamento, os blocos deverão ser firmemente pressionados uns contra os outros, buscando-se compactar a argamassa nas juntas horizontais. O cuidado de proteger o chão com papelão ou plástico, ao lado da alvenaria em elevação, permite o reaproveitamento imediato da argamassa expelida das juntas, que de outra forma estaria perdida.

4.3 - Paredes de tijolos

As paredes do sumidouro serão erguidas conforme projeto. A argamassa de assentamento utilizada é de cimento, cal e areia no traço 1:2:8. A presença da cal hidratada na argamassa lhe conferirá maior poder de acomodação às variações dimensionais da parede, minimizando-se assim o risco de ocorrência de fissuras ou destacamentos entre blocos e argamassa.

4.2.2 - Amarração dos tijolos

Os elementos de alvenaria devem ser assentados com as juntas desencontradas, para garantir uma maior resistência e estabilidade dos painéis.

Os tijolos ou blocos só devem ser assentados com argamassa de cimento e areia nas juntas horizontais. **As juntas verticais não devem receber argamassa de assentamento e devem ter espaçamentos (no caso de tijolo) para facilitar a infiltração dos efluentes.** Se as paredes forem de anéis pré-moldados, eles devem ser apenas colocados uns sobre os outros, sem nenhum rejuntamento, para permitir o escoamento dos efluentes.

A laje ou tampa do sumidouro pode ser feita com uma ou mais placas pré-moldadas de concreto, ou executada no próprio local, tendo o cuidado de armar em forma de tela.

4.3 Instalações Sanitárias

As tubulações enterradas serão assentadas de acordo com o alinhamento, elevação e com cobertura tal que não ocorra a sua deformação, quando sujeita às solicitações oriundas do



peso da terra de cobertura e do trânsito de pessoas, animais e equipamentos que porventura existam no local. As tubulações enterradas poderão ser assentadas sem embasamento, desde que as condições de resistência e qualidade do terreno o permitam.

Deverão ser executadas em PVC para esgoto predial, conforme detalhamento no projeto, respeitando-se as especificações técnicas e construtivas do material utilizado, bem como os dispositivos necessários para o afastamento dos dejetos e águas servidas para a fossa séptica e sumidouro, de forma a proporcionar um bom escoamento.

Para a execução das juntas elásticas de canalizações de PVC rígido, dever-se-á:

- Limpar a bolsa do tubo e a ponta do outro tubo das superfícies a serem encaixadas, com auxílio de estopa comum;
- Introduzir o anel de borracha no sulco da bolsa do tubo;
- Aplicar pasta lubrificante adequada na parte visível do anel;
- Introduzir a ponta do tubo até o fundo do anel e depois recuar aproximadamente 1 cm.

4.4 Sumidouro

O sumidouro é um poço sem laje de fundo que permite a penetração do efluente do conjunto séptico no solo. Os sumidouros podem ser construídos de tijolo maciço ou blocos de concreto ou ainda com anéis pré-moldados de concreto.

O diâmetro e a profundidade dos sumidouros dependem da quantidade de efluentes e do tipo de solo. Mas não devem ter menos de 1 m de diâmetro e nem mais de 3m de profundidade, para simplificar a construção.

Previamente deverá ser realizado teste de percolação atendendo aos critérios estabelecidos na norma 7229/97 ABTN, para conhecer a capacidade de absorção do terreno, na proporção de um teste para cada 10 (dez) sumidouros. A realização deste teste deverá ser acompanhada por um técnico da FUNASA.

A construção de um sumidouro começa pela escavação de buraco, a cerca de 3 m da fossa séptica e em nível um pouco mais baixo, para facilitar o escoamento dos efluentes por gravidade. A profundidade do buraco deve ser de 70 cm maior que a altura final do sumidouro. Isso permite a colocação de uma camada de brita, no fundo do sumidouro, para infiltração mais rápida no solo e de uma camada de terra, de 20cm, sobre a tampa do sumidouro.

Será construído em alvenaria de 1 vez, em blocos cerâmicos de 10 x 20 x 20cm.

O sumidouro deverá ser locado com afastamento de 3 vezes o diâmetro, ou no mínimo a 3,00m do conjunto séptico, distante a 1,50m de quaisquer obstáculos, tais como paredes, árvores, ou divisa de terreno, de acordo com o espaço ou tamanho do terreno.

O sumidouro deverá ser construído em uma escavação cilíndrica, na profundidade e diâmetro, observando sempre a capacidade de infiltração do solo daquela região e o número de pessoas residentes naquele domicílio.



As paredes do sumidouro deverão ser executadas em alvenaria de blocos cerâmicos 10 x 20 x 20 com os furos dispostos radialmente, de tal maneira que permita a infiltração do efluente da fossa séptica no terreno sem que haja o desmoronamento das paredes do sumidouro.

No caso de terrenos onde o lençol freático estiver a uma profundidade menor que 1,50 m abaixo da cota de fundo do sumidouro, deverão ser adotadas variações deste, seja em profundidade, diâmetros e/ou outras soluções para infiltração de efluentes líquidos, previstas na Norma 7229/97 da ABNT, cabendo ao técnico da FUNASA a aprovação da solução adotada.

4.5 Dimensionamento do sumidouro (NBR 13969/97)

$$Su = \left[\left(\frac{h \times \pi \times D}{2} \right) + \left(\frac{\pi \times D^2}{4} \right) \right] \geq \left[\frac{C \times N}{1000 \times Ta} \right]$$

onde:

Su = superfície útil em m²

h = profundidade abaixo da geratriz inferior da canalização de entrada - 2,75m

π = 3,14

D = diâmetro externo = 1,50m

C = consumo por habitante em L/s

N = número de moradores no domicílio

Ta = taxa máxima de aplicação diária = 0,065; NBR 13.969/97, Tabela A.1, pg. 25

$$Su = \left[\left(\frac{2,75 \times 3,14 \times 1,5}{2} \right) + \left(\frac{3,14 \times 1,50^2}{4} \right) \right] \geq \left[\frac{100 \times 5}{1000 \times 0,037} \right]$$

$$Su = [14,72] \geq [13,51]$$

Foi adotada a taxa máxima de aplicação de 0,065 m³/m².dia o que corresponde à uma taxa de percolação de 400 min/m, conforme for a taxa de percolação medida no local as dimensões do sumidouro deverão ser alteradas.

4.6 Limpeza

A obra deverá ser entregue sem nenhum vestígio sobras de materiais de construção e nem resíduos. As cavas que porventura forem executadas deverão ser completamente fechadas.



Prefeitura Municipal de Pedra Branca
Estado do Ceará

SECRETARIA DE DESENVOLVIMENTO URBANO E MEIO AMBIENTE DO MUNICÍPIO DE PEDRA BRANCA

PIA DE COZINHA



Sumário

1. Considerações preliminares	59
2. Descrição	59
3. Materiais de construção	59
4. Execução da obra.....	60
4.1 Locação da obra.....	60
4.2 Fundação.....	60
4.3 Paredes de apoio	60
4.4 Pavimentação.....	69
4.5 Instalações hidrossanitárias	69
4.6 Limpeza	71



1. Considerações preliminares

Este projeto foi desenvolvido na suposição de que existe no local uma fonte de água disponível, com vazão mínima de 0,5 l/s e pressão mínima de 5 mca. Caso essa não seja a realidade local, será de responsabilidade do engenheiro responsável a execução das devidas alterações de projeto que garantam o funcionamento da pia de cozinha dentro dos padrões aceitáveis de higiene e saúde pública, preconizados pelo Ministério da Saúde.

2. Descrição

A instalação da pia de cozinha, como toda a obra de construção civil, deverá atender às condições impostas pelas normas brasileiras (ABNT) no que se refere à resistência, à segurança e à utilização, pertinentes ao assunto. Esta especificação e o projeto que a acompanha são apenas uma referência e uma contribuição da FUNASA para facilitar a execução da obra. Caberá à conveniente e ao seu corpo técnico ou à aquele que venha a representar legal e tecnicamente a conveniente, analisar o projeto, responder pelo seu conteúdo e pela sua execução, sendo necessário inclusive o pagamento e a apresentação das respectivas anotações de responsabilidade técnica (ART) emitidas pelo CREA, referentes ao projeto, ao orçamento e à execução da obra.

3. Materiais de construção

Os materiais de construção deverão ser apreciados e aprovados pela conveniente antes da sua utilização, sem prejuízo de outras fiscalizações que poderão ser efetuadas pela FUNASA.

De maneira geral os materiais deverão ser de boa qualidade e atender às seguintes normas brasileiras da ABNT:

- Blocos cerâmicos: NBR 7171, NBR 15270-1, NBR15270-2 e NBR15270-3
- Tijolo maciço cerâmico: NBR 6460, NBR 7170 e NBR 8041
- Argamassas: NBR 7214, NBR 7215, NBRNM67 e NBR 8522
- Tubos e conexões de PVC soldável para instalações prediais: NBR 5648
- Tubos e conexões de PVC para esgoto sanitário predial: NBR 10570, NBR 7367
- Torneiras: NBR 10281
- Registros: NBR15704-1, NBR 11306, NBR 10929
- Cimento Portland : NBR 5732
- Agregados para concreto : NBR 7211
- Fator água/cimento : NBR 6118
- Placas cerâmicas:
 - NBR13816 Placas cerâmicas para revestimento - Terminologia
 - NBR13817 Placas cerâmicas para revestimento - Classificação
 - NBR13818 - Placas cerâmicas para revestimento - Especificação e métodos de ensaios



4. Execução da obra

As recomendações a seguir devem ser adotadas sem prejuízo às normas brasileiras pertinentes e de forma alguma pretendem esgotar o assunto. Em casos onde as recomendações não se mostrem adequadas, sua aplicação se torne extremamente difícil, em casos omissos ou em que não haja uma boa compreensão, o corpo técnico da FUNASA deverá ser consultado.

4.1 Locação da obra

A pia de cozinha deverá ser locada no imóvel do beneficiário e de forma que a sua posição seja a mais conveniente, tendo em vista as condições de execução, a funcionalidade da obra e o conforto do usuário. A locação também deve levar em consideração a interação da melhoria com as demais construções existentes.

4.2 Fundação

A fundação do suporte da pia deverá ser executado em alvenaria de tijolos maciços e construído de forma a garantir a estabilidade da edificação para assentamento da pia de cozinha. A alvenaria de fundação deverá ter as seguintes dimensões mínimas:

- Largura maior ou igual a 0,30 metros;
- Altura maior ou igual a 0,30 metros;
- O comprimento deverá apoiar as paredes de apoio da pia.

Atenção especial deverá ser dada à execução da fundação no que se refere à impermeabilização, ao nivelamento e ao esquadro, de forma a permitir a construção adequada das paredes de apoio da pia.

4.3 Paredes de apoio

4.3.1 Alvenaria

A alvenaria das paredes de apoio da pia deverá ser executada com blocos cerâmicos 10x20x20 cm, assentados com argamassa de cimento, cal e areia no traço de 1:2:9, espessura das juntas = 12 mm, espessura da parede sem revestimento = 9 cm. A alvenaria deverá ser executada em prumo e esquadro perfeito.

As juntas deverão vedar completamente os furos dos blocos, impossibilitando que quaisquer animais ou vegetais ali se alojem.

Para a perfeita aderência do emboço, será aplicado chapisco de argamassa de cimento e areia, no traço em volume de 1:3, sobre a alvenaria e em seguida será aplicado o emboço.

Os blocos e tijolos cerâmicos a ser empregados nas alvenarias com função portante ou de vedação deverão apresentar dimensões padronizadas, sem desvios visíveis na forma ou



Prefeitura Municipal de Pedra Branca

Estado do Ceará

SECRETARIA DE DESENVOLVIMENTO URBANO E MEIO AMBIENTE DO MUNICÍPIO DE PEDRA BRANCA

dimensões que repercutam no excessivo consumo de argamassas de assentamento ou de revestimento. Nas alvenarias portantes, as irregularidades geométricas dos blocos redundariam ainda na falta de uniformidade das juntas de assentamento, com conseqüente surgimento de tensões concentradas e diminuição da resistência global da parede.

Visualmente os tijolos e blocos cerâmicos não deverão apresentar trincas, quebras, superfícies irregulares, deformações e falta de uniformidade de cor.

A aceitação ou rejeição dos tijolos e blocos cerâmicos, no que se refere às dimensões, deve ser avaliada segundo os planos de amostragem dupla, preconizados pelas normas NBR 7170, NBR15270-1 e NBR15270-2, respectivamente.

Os blocos e tijolos cerâmicos empregados deverão atender aos seguintes requisitos mínimos

Propriedade	Valor
Dimensão individual	90 x 190 x 190 +/- 3 mm
Resistência individual mínima à compressão	>= 2,5 MPa (Paredes) >= 4,0 Mpa (Fundações)
Esquadro, desvio na extremidade do bloco	<= 3 mm
Planeza, flexa	<= 3 mm

As argamassas deverão ser bem dosadas, recomendando-se para as pequenas construções os traços de 1:2:9 e 1:1:6 (cimento, cal e areia em volume). A presença da cal hidratada na argamassa lhe conferirá maior poder de acomodação às variações dimensionais da parede, minimizando-se assim o risco de ocorrência de fissuras ou destacamentos entre blocos e argamassa, problema indesejável sobretudo nas alvenarias aparentes.

A qualidade final de uma alvenaria dependerá substancialmente dos cuidados a serem observados na sua execução, os quais deverão ser iniciados pela correta locação das paredes e do assentamento da primeira fiada de blocos (nivelamento do qual dependerá a qualidade e a facilidade de elevação da alvenaria).

A construção dos cantos deve ser executada com todo cuidado possível (nivelamento, perpendicularidade, prumo, espessura das juntas), passando os cantos a constituírem-se em gabarito para a construção em si das paredes. O emprego de uma régua graduada (escantilhão) será de grande valia na elevação dos cantos, devendo-se assentar os blocos aprumados e nivelados (auxílio de linha esticada). A verificação do prumo deve ser efetuada continuamente ao longo da parede, de preferência na sua face externa.

Os blocos devem ser assentados nem muito úmidos nem muito ressecados. Na operação de assentamento, os blocos deverão ser firmemente pressionados uns contra os outros, buscando-se compactar a argamassa tanto nas juntas horizontais quanto nas verticais. O cuidado de proteger o chão com papelão ou plástico, ao lado da alvenaria em elevação, permite



o reaproveitamento imediato da argamassa expelida das juntas, que de outra forma estaria perdida.



Figura 1 - Execução de alvenaria utilizando tijolos furados.

4.3.2 - Paredes de tijolos

As paredes serão erguidas conforme o projeto de arquitetura. O serviço é iniciado pelos cantos (Figura 2) após o destacamento das paredes (assentamento da primeira fiada), obedecendo o prumo de pedreiro para o alinhamento vertical (Figura 3) e o escantilhão no sentido horizontal (Figura 2).

Os cantos são levantados primeiro porque, desta forma, o restante da parede será erguido sem preocupações de prumo e horizontalidade, pois estica-se uma linha entre os dois cantos já levantados, fiada por fiada.

A argamassa de assentamento utilizada é de cimento, cal e areia no traço 1:2:8.



Prefeitura Municipal de Pedra Branca

Estado do Ceará

SECRETARIA DE DESENVOLVIMENTO URBANO E MEIO AMBIENTE DO MUNICÍPIO DE PEDRA BRANCA

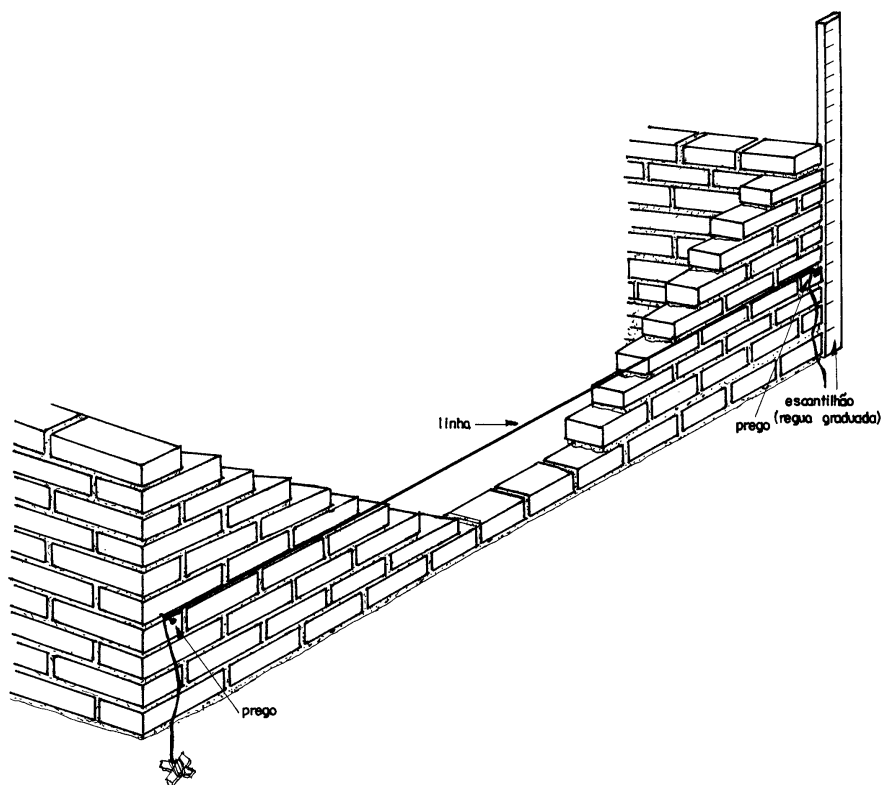


Figura 2 - Detalhe do nivelamento da elevação da parede.

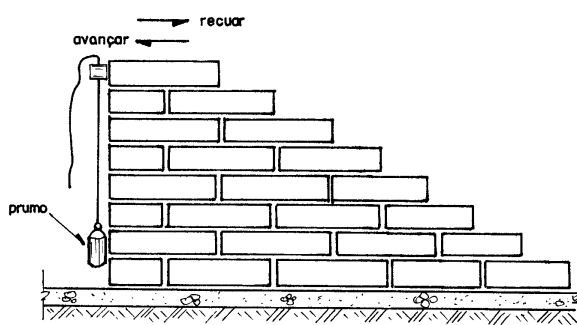


Figura 3 - Detalhe do prumo das alvenarias.

Podemos ver nas figuras 4, 5 e 6 a maneira mais prática de executarmos a elevação da alvenaria, verificando o nível e o prumo.

1º – Colocada a linha, a argamassa e disposta sobre a fiada anterior, conforme a Figura 4.

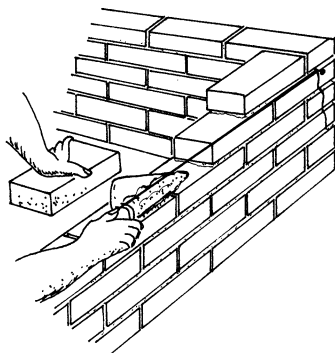


Figura 4 - Colocação da argamassa de assentamento

2º - Sobre a argamassa o tijolo é assentado com a face rente à linha, batendo e acertando com a colher conforme Figura 5.

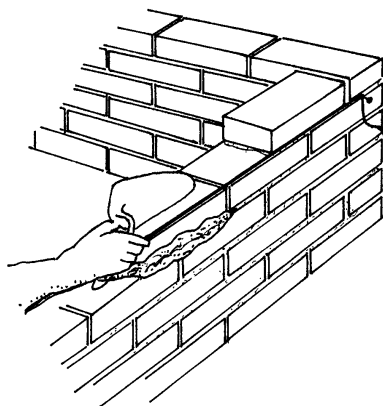


Figura 5 - Assentamento do tijolo

3º - A sobra de argamassa é retirada com a colher, conforme Figura 6.



Prefeitura Municipal de Pedra Branca

Estado do Ceará

SECRETARIA DE DESENVOLVIMENTO URBANO E MEIO AMBIENTE DO MUNICÍPIO DE PEDRA BRANCA

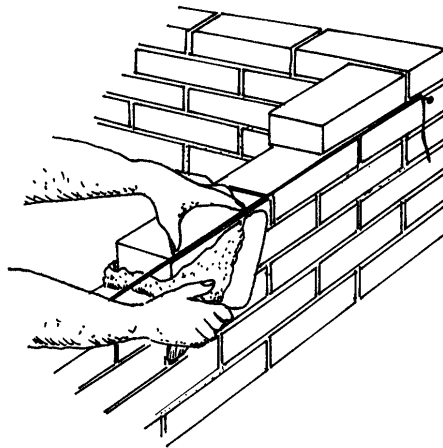
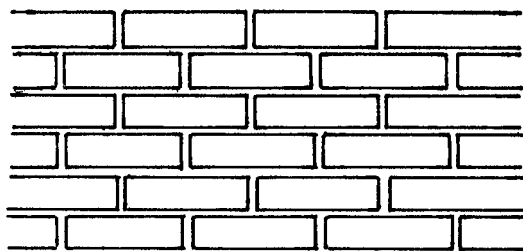


Figura 6- Retirada do excesso de argamassa

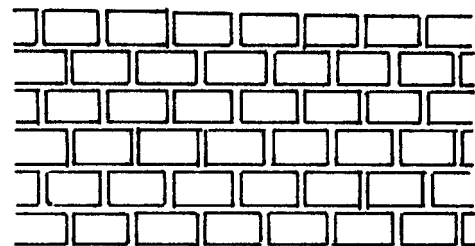
4.3.3 - Amarração dos tijolos

Os elementos de alvenaria devem ser assentados com as juntas desencontradas, para garantir uma maior resistência e estabilidade dos painéis.

a - Ajuste comum ou corrente, é o sistema que deverá ser utilizado (Figura 7)



AJUSTE CORRENTE (1/2 tijolo)



AJUSTE CORRENTE (um tijolo)

Figura 7 - Ajuste corrente (comum)



4.3.4 - Formação dos cantos de paredes

É de grande importância que os cantos sejam executados corretamente pois, como já visto, as paredes iniciam-se pelos cantos. A Figura 8 mostra a execução do canto da parede .

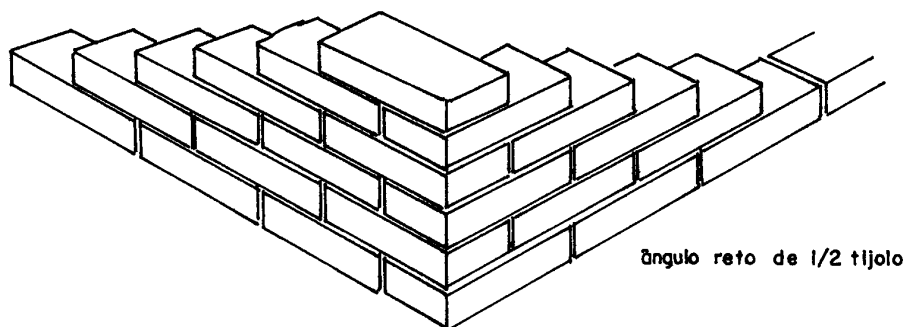


Figura 8 - Canto em parede de meio tijolo no ajuste comum

4.3.5 - Empilhamento de blocos e tijolos maciços

Para conferir na obra a quantidade de tijolos maciços recebidos, é comum empilhar os tijolos da maneira como mostra a Figura 9. São 15 camadas, contendo cada 16 tijolos, resultando 240. Como coroamento, arrumam-se mais 10 tijolos, perfazendo uma pilha de 250 tijolos. Costuma-se, também, pintar ou borrifar com água de cal as pilhas, após cada descarga do caminhão, para não haver confusão com as pilhas anteriores.

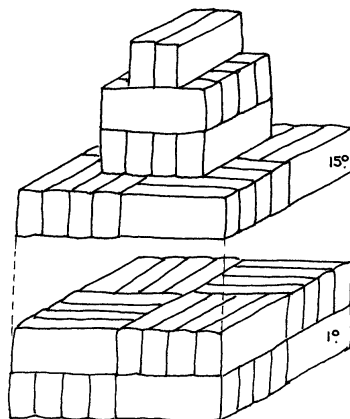


Figura 9 - Empilhamento do tijolo maciço



4.3.6 - Cortes em blocos cerâmicos e tijolos maciços

O tijolo maciço permite ser dividido em diversos tamanhos, o que facilita no momento da execução. Podemos dividi-lo pela metade ou em 1/4 e 3/4 de acordo com a necessidade (Figura 10).

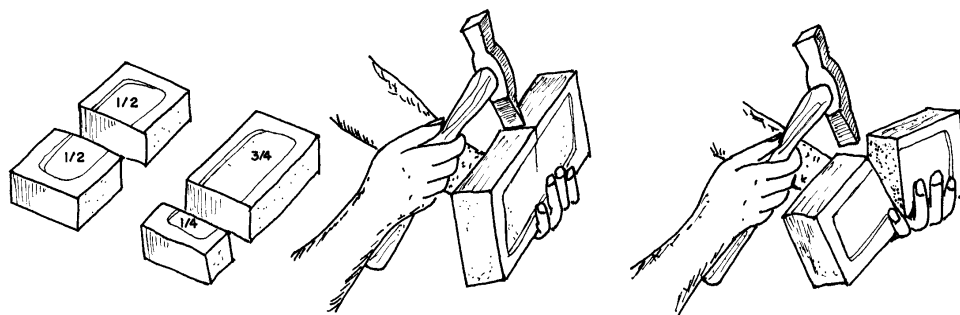


Figura 10 - Corte do tijolo maciço

4.3.7 - Revestimento

Após a instalação das tubulações, as alvenarias de todas as paredes do conjunto deverão ser chapiscadas com argamassa de cimento com areia fina traço 1:3 e posteriormente revestida com emboço de cimento, cal e areia traço 1:2:8, com 2,5 cm de espessura.

– Paredes de apoio

Chapisco sobre paredes empregando argamassa de cimento e areia média sem peneirar no traço de 1:3, espessura = 3 mm.

Emboço para as paredes empregando argamassa mista de cimento, cal e areia média sem peneirar, no traço de 1:2:11, espessura = 1 cm.

Reboco das paredes empregando argamassa de cimento e areia fina, no traço de 1:5, com aditivo impermeabilizante, espessura = 5 mm.

Os furos dos blocos cerâmicos devem ser vedados com argamassa impossibilitando o alojamento de insetos ou quaisquer outros animais ou vegetais.

Acima do nível da pia, a parede deverá ser revestida com cerâmica esmaltada (20x30), linha popular PEI-4, conforme projeto. As demais paredes deverão receber pintura com tinta PVA em duas demãos.

4.3.8- Pintura

A execução dos serviços de pintura deverá atender às normas NBR 11702, NBR 12554 e NBR 13245.



A parede que receberá a pintura deverá ter o emboço e o reboco suficientemente curados para que a umidade e alcalinidade elevada não danifiquem a pintura, como também suficientemente endurecidos e preparados conforme as orientações do fabricante da tinta.

A parede que receberá a pintura deverá estar isenta de óleos, graxas, fungos, algas, bolor, eflorescências, materiais particulados ou qualquer outro material que prejudique ou dificulte a pintura no seu aspecto visual ou funcional, ou reduza a sua vida útil.

Após o reboco, todas as paredes, exceto aquelas que receberão revestimento cerâmico, deverão ser pintadas com tinta PVA na cor branca, em duas demãos. A pintura deverá ser durável, ter bom acabamento e proporcionar um bom aspecto à obra. A pintura deverá ser firme e de forma alguma desprender-se da parede quando tocada com as mãos.

A pintura deverá atender aos seguintes requisitos básicos:

a) Proteção da base ou substrato : a pintura deve proteger o substrato contra a umidade, evitando que os agentes agressivos o atinjam, durante a sua vida útil;

b) Proteção da edificação : a pintura não deve permitir o aparecimento de pontos ou manchas de umidade. A capacidade de repelência de água deve permanecer inalterada ao longo da vida útil da pintura;

c) Resistência aos ataques biológicos : a pintura não deve permitir o crescimento de musgos, fungos, bactérias ou qualquer tipo de micro-organismos em sua superfície;

d) Efeito estético : a pintura deve manter a homogeneidade de cor e brilho ao longo da sua vida útil. Não devem ocorrer alterações desiguais na cor e no brilho.

4.3.9 - Revestimento Cerâmico

Acima do nível da pia, a parede deverá ser revestida com cerâmica esmaltada (20x30), linha popular PEI-4, conforme projeto, assentada com argamassa colante, com rejuntamento em cimento branco. A cerâmica deverá apresentar esmalte liso, vitrificação homogênea, coloração perfeitamente uniforme, dureza, sonoridade à percussão característica, resistência mecânica adequada ao transporte e instalação, e atender aos requisitos da classe B conforme a norma NBR13817 e NBR13818. Deverão garantir a não proliferação de bolor, fungos ou eflorescências quaisquer.

A cerâmica deverá poder ser cortada na obra, sem que apresente rebarbas em quaisquer de suas faces com o auxílio de cortador de cerâmica disponível e facilmente encontrado no mercado.

O material da cerâmica e dos rejuntes deverá ser resistente aos produtos químicos normalmente utilizados na limpeza dos conjuntos, cozinhas e lavanderias, de forma que não apresente qualquer alteração indesejada quando da utilização destes produtos.

Após a sua instalação na parede deverá apresentar a mesma sonoridade da parede sem revestimento quando percutido e não a sonoridade característica de vazios entre a cerâmica e a parede.



4.4 Pavimentação

4.4.1 Piso de concreto

O piso sob o conjunto de suporte da pia deverá ser executado em concreto não estrutural de cimento, areia e brita nº 1, no traço 1:3:6, conforme projeto, de forma que após concluído deverá resultar em uma superfície plana com 7 cm de espessura e com cota de no mínimo 15 cm acima do solo. Não deverá apresentar fissuras visíveis, furos, saliências, depressões ou quaisquer outros defeitos, nem tão pouco apresentar resíduos de pintura.

4.5 Instalações hidrossanitárias

4.5.1 Instalações hidráulicas

Para a instalação de tubulações **embutidas em paredes de alvenaria**, os tijolos deverão ser recortados cuidadosamente com talhadeira, conforme marcação prévia dos limites de corte. As tubulações embutidas serão fixadas pelo enchimento do vazio restante nos rasgos com argamassa de cimento e areia traço 1:4.

As instalações hidráulicas deverão ser executadas em tubos soldáveis de PVC rígido, conforme detalhe isométrico do projeto, respeitando as especificações técnicas e construtivas para o material utilizado, garantindo o perfeito funcionamento, estanqueidade e funcionalidade. As posições e cotas dos pontos de consumo deverão ser as mesmas previstas no projeto e não será tolerado um desvio de mais de 2 cm.

Para a execução das juntas soldadas de canalização de PVC rígido dever-se-á:

- Limpar a bolsa da conexão e a ponta do tubo e retirar o brilho das superfícies a serem soldadas com auxílio de lixa apropriada;
- Limpar as superfícies lixadas com solução apropriada;
- Distribuir adequadamente, em quantidade uniforme, com um pincel ou com a própria bisnaga, o adesivo nas superfícies a serem soldadas;
- Encaixar as extremidades e remover o excesso de adesivo.

4.5.2 Instalações Sanitárias

As tubulações enterradas serão assentadas de acordo com o alinhamento, elevação e com cobertura tal que não ocorra a sua deformação, quando sujeita às solicitações oriundas do peso da terra de cobertura e do trânsito de pessoas, animais e equipamentos que porventura existam no local. As tubulações enterradas poderão ser assentadas sem embasamento, desde que as condições de resistência e qualidade do terreno o permitam.

Deverão ser executadas em PVC para esgoto predial, conforme detalhamento no projeto, respeitando-se as especificações técnicas e construtivas do material utilizado, bem como os dispositivos necessários para o afastamento dos dejetos e águas servidas para o tanque séptico e sumidouro, de forma a proporcionar um bom escoamento.

Para a execução das juntas elásticas de canalizações de PVC rígido, dever-se-á:



- Limpar a bolsa do tubo e a ponta do outro tubo das superfícies a serem encaixadas, com auxílio de estopa comum;
- Introduzir o anel de borracha no sulco da bolsa do tubo;
- Aplicar pasta lubrificante adequada na parte visível do anel;
- Introduzir a ponta do tubo até o fundo do anel e depois recuar aproximadamente 1 cm.

4.5.3 Pia de cozinha

Deve ser construída em local adequado de forma a facilitar o escoamento das águas servidas, para o tanque séptico ou rede coletora.

A pia será em mármore sintético, granilite ou granitina, assentada sobre parede de alvenarias de tijolos de barro comum maciço até uma altura de 0,80 a 0,90m, com argamassa de cimento, areia e cal, proporcionando rigidez e estabilidade ao conjunto.

O material da pia de cozinha não poderá liberar substâncias tóxicas; não deverá ser áspero ou poroso; não deverá favorecer o acúmulo de gordura, e nem favorecer a proliferação de musgos, fungos, ou qualquer tipo de microorganismo, quando em contato com a água ou qualquer detergente ou produto de limpeza comercial, a base de cloro ou amoníaco; deverá ser resistente à abrasão ou qualquer outra solicitação advinda do processo de utilização, instalação ou de limpeza.

A pia de cozinha deverá ser resistente, de forma que possa ser instalada sem que se deforme ou deteriore, suportando ainda a queda de panelas sem que se quebre.

As pias de cozinha deverão possuir instalações hidráulicas e sanitárias necessárias ao seu bom funcionamento e conforto do usuário, **devendo ser devidamente instaladas a caixa de gordura, válvula da pia, torneira e demais tubos e conexões conforme previsto no projeto:**

Banca c/ cuba - marmorite/granilite ou granitina - 120 x 60cm p/ pia cozinha

Adaptador PVC p/ válvula de pia 40mm x 1"

Válvula em plástico branco 1" sem unho c/ ladrão

Torneira longa metal amarelo 1/2" ou 3/4" ref 1126

Tubo PVC série normal - esgoto predial dn 40 - NBR 5688

4.5.4 Caixa de gordura

Caixa destinada à retenção de gordura nas instalações sanitárias domiciliares.

Deverá possuir uma chicana, para conter a gordura, evitando que ela acesse a fossa ou a rede coletora de esgotos e provoquem entupimentos.

Deverá ser inspecionada e limpa pelo menos 1 vez a cada 30 dias.

4.5.5 Caixa de passagem/inspeção

Caixa destinada a permitir a reunião, inspeção e desobstrução de canalizações nas instalações sanitárias domiciliares.



Prefeitura Municipal de Pedra Branca

Estado do Ceará

SECRETARIA DE DESENVOLVIMENTO URBANO E MEIO AMBIENTE DO MUNICÍPIO DE PEDRA BRANCA

A caixa deve ser construída conforme o projeto. As paredes da caixa serão em alvenaria de tijolos cerâmicos maciços de meia vez, assentados com argamassa, espessura das juntas 12 mm. Internamente, serão chapiscadas com argamassa de cimento e areia média, no traço de 1:3 e terão as paredes revestidas com argamassa de cimento e areia fina, no traço de 1:5, com aditivo impermeabilizante.

O fundo, que corresponde à fundação da caixa, será constituído por uma camada de concreto simples ($f_{ck}=13,5\text{MPa}$) e terá enchimento com declividade no sentido da tubulação efluente. O interior da caixa será preenchido com argamassa de cimento alisado, formando um canal no fundo, de forma a convergir e facilitar o perfeito escoamento dos dejetos e das águas servidas para o tanque séptico, de modo que nunca acumule dejetos ou águas servidas em seu interior.

A tampa será em concreto armado $f_{ck}=13,5\text{MPa}$ com dimensões e ferragens conforme projeto.

4.6 Limpeza

A obra deverá ser entregue sem nenhum vestígio sobras de materiais de construção, e nem com resíduos de pintura.



Prefeitura Municipal de Pedra Branca
Estado do Ceará

SECRETARIA DE DESENVOLVIMENTO URBANO E MEIO AMBIENTE DO MUNICIPIO DE PEDRA BRANCA

TANQUE DE LAVAR ROUPA



Sumário

1. Considerações preliminares	74
2. Descrição	74
3. Materiais de construção	74
4. Execução da obra.....	75
4.1 Locação da obra.....	75
4.2 Fundação.....	75
4.3 Paredes de apoio	75
4.4 Pavimentação.....	83
4.5 Instalações hidrossanitárias	83
4.6 Limpeza	85



5. Considerações preliminares

Este projeto foi desenvolvido na suposição de que existe no local uma fonte de água disponível, com vazão mínima de 0,5 l/s e pressão mínima de 5 mca. Caso essa não seja a realidade local, será de responsabilidade do engenheiro responsável a execução das devidas alterações de projeto que garantam o funcionamento da pia de cozinha dentro dos padrões aceitáveis de higiene e saúde pública, preconizados pelo Ministério da Saúde.

6. Descrição

A instalação do tanque, como toda a obra de construção civil, deverá atender às condições impostas pelas normas brasileiras (ABNT) no que se refere à resistência, à segurança e à utilização, pertinentes ao assunto. Esta especificação e o projeto que a acompanha são apenas uma referência e uma contribuição da FUNASA para facilitar a execução da obra. Caberá à conveniente e ao seu corpo técnico ou à aquele que venha a representar legal e tecnicamente a conveniente, analisar o projeto, responder pelo seu conteúdo e pela sua execução, sendo necessário inclusive o pagamento e a apresentação das respectivas anotações de responsabilidade técnica (ART) emitidas pelo CREA, referentes ao projeto, ao orçamento e à execução da obra.

7. Materiais de construção

Os materiais de construção deverão ser apreciados e aprovados pela conveniente antes da sua utilização, sem prejuízo de outras fiscalizações que poderão ser efetuadas pela FUNASA.

De maneira geral os materiais deverão ser de boa qualidade e atender às seguintes normas brasileiras da ABNT:

- Blocos cerâmicos: NBR 7171, NBR 15270-1, NBR15270-2 e NBR15270-3
- Tijolo maciço cerâmico: NBR 6460, NBR 7170 e NBR 8041
- Argamassas: NBR 7214, NBR 7215, NBRNM67 e NBR 8522
- Tubos e conexões de PVC soldável para instalações prediais: NBR 5648
- Tubos e conexões de PVC para esgoto sanitário predial: NBR 10570, NBR 7367
- Torneiras: NBR 10281
- Registros: NBR15704-1, NBR 11306, NBR 10929
- Cimento Portland comum : NBR 5732
- Agregados para concreto : NBR 7211
- Fator água/cimento : NBR 6118
- Placas cerâmicas:
 - NBR13816 Placas cerâmicas para revestimento - Terminologia
 - NBR13817 Placas cerâmicas para revestimento - Classificação



- NBR13818 - Placas cerâmicas para revestimento - Especificação e métodos de ensaios

8. Execução da obra

As recomendações a seguir devem ser adotadas sem prejuízo às normas brasileiras pertinentes e de forma alguma pretendem esgotar o assunto. Em casos onde as recomendações não se mostrem adequadas, sua aplicação se torne extremamente difícil, em casos omissos ou em que não haja uma boa compreensão, o corpo técnico da FUNASA deverá ser consultado.

4.1 Locação da obra

O tanque deverá ser locado no imóvel do beneficiário e de forma que a sua posição seja a mais conveniente, tendo em vista as condições de execução, a funcionalidade da obra e o conforto do usuário. A locação também deve levar em consideração a interação da melhoria com as demais construções existentes.

4.2 Fundação

A fundação do suporte do tanque deverá ser executada em alvenaria de tijolos maciços e construída de forma a garantir a estabilidade da edificação para assentamento do tanque. A alvenaria de fundação deverá ter as seguintes dimensões mínimas:

- Largura maior ou igual a 0,30 metros;
- Altura maior ou igual a 0,30 metros;
- O comprimento deverá apoiar as paredes de apoio da pia.

Atenção especial deverá ser dada à execução da fundação no que se refere à impermeabilização, ao nivelamento e ao esquadro, de forma a permitir a construção adequada das paredes de apoio do tanque.

4.3 Paredes de apoio

4.3.1 Alvenaria

A alvenaria das paredes de apoio do tanque deverá ser executada com blocos cerâmicos 10x20x20 cm, assentados com argamassa de cimento, cal e areia no traço de 1:2:9, espessura das juntas = 12 mm, espessura da parede sem revestimento = 9 cm. A alvenaria deverá ser executada em prumo e esquadro perfeito.

As juntas deverão vedar completamente os furos dos blocos, impossibilitando que quaisquer animais ou vegetais ali se alojem.

Para a perfeita aderência do emboço, será aplicado chapisco de argamassa de cimento e areia, no traço em volume de 1:3, sobre a alvenaria e em seguida será aplicado o emboço.

Os blocos e tijolos cerâmicos a ser empregados nas alvenarias com função portante ou de vedação deverão apresentar dimensões padronizadas, sem desvios visíveis na forma ou dimensões que repercutam no excessivo consumo de argamassas de assentamento ou de



Prefeitura Municipal de Pedra Branca

Estado do Ceará

SECRETARIA DE DESENVOLVIMENTO URBANO E MEIO AMBIENTE DO MUNICÍPIO DE PEDRA BRANCA

revestimento. Nas alvenarias portantes, as irregularidades geométricas dos blocos redundariam ainda na falta de uniformidade das juntas de assentamento, com conseqüente surgimento de tensões concentradas e diminuição da resistência global da parede.

Visualmente os tijolos e blocos cerâmicos não deverão apresentar trincas, quebras, superfícies irregulares, deformações e falta de uniformidade de cor.

A aceitação ou rejeição dos tijolos e blocos cerâmicos, no que se refere às dimensões, deve ser avaliada segundo os planos de amostragem dupla, preconizados pelas normas NBR 7170, NBR15270-1 e NBR15270-2, respectivamente.

Os blocos e tijolos cerâmicos empregados deverão atender aos seguintes requisitos mínimos

Propriedade	Valor
Dimensão individual	90 x 190 x 190 +/- 3 mm
Resistência individual mínima à compressão	>= 2,5 MPa (Paredes) >= 4,0 MPa (Fundações)
Esquadro, desvio na extremidade do bloco	<= 3 mm
Planeza, flexa	<= 3 mm

As argamassas deverão ser bem dosadas, recomendando-se para as pequenas construções os traços de 1:2:9 e 1:1:6 (cimento, cal e areia em volume). A presença da cal hidratada na argamassa lhe conferirá maior poder de acomodação às variações dimensionais da parede, minimizando-se assim o risco de ocorrência de fissuras ou destacamentos entre blocos e argamassa, problema indesejável sobretudo nas alvenarias aparentes.

A qualidade final de uma alvenaria dependerá substancialmente dos cuidados a serem observados na sua execução, os quais deverão ser iniciados pela correta locação das paredes e do assentamento da primeira fiada de blocos (nivelamento do qual dependerá a qualidade e a facilidade de elevação da alvenaria).

A construção dos cantos deve ser executada com todo cuidado possível (nivelamento, perpendicularidade, prumo, espessura das juntas), passando os cantos a constituírem-se em gabarito para a construção em si das paredes. O emprego de uma régua graduada (escantilhão) será de grande valia na elevação dos cantos, devendo-se assentar os blocos aprumados e nivelados (auxílio de linha esticada). A verificação do prumo deve ser efetuada continuamente ao longo da parede, de preferência na sua face externa.

Os blocos devem ser assentados nem muito úmidos nem muito ressecados. Na operação de assentamento, os blocos deverão ser firmemente pressionados uns contra os outros, buscando-se compactar a argamassa tanto nas juntas horizontais quanto nas verticais. O cuidado de proteger o chão com papelão ou plástico, ao lado da alvenaria em elevação, permite



o reaproveitamento imediato da argamassa expelida das juntas, que de outra forma estaria perdida.



Figura 1 - Execução de alvenaria utilizando tijolos furados.

4.3.2 - Paredes de tijolos

As paredes serão erguidas conforme o projeto de arquitetura. O serviço é iniciado pelos cantos (Figura 2) após o destacamento das paredes (assentamento da primeira fiada), obedecendo o prumo de pedreiro para o alinhamento vertical (Figura 3) e o escantilhão no sentido horizontal (Figura 2).

Os cantos são levantados primeiro porque, desta forma, o restante da parede será erguido sem preocupações de prumo e horizontalidade, pois estica-se uma linha entre os dois cantos já levantados, fiada por fiada.

A argamassa de assentamento utilizada é de cimento, cal e areia no traço 1:2:8.

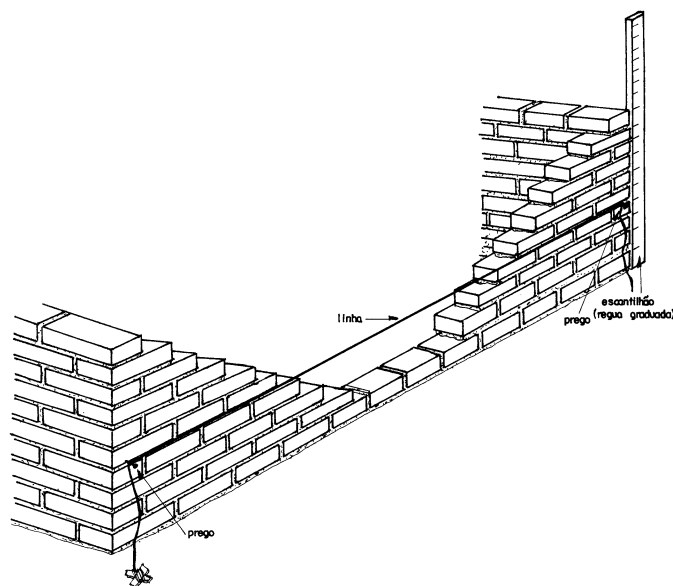


Figura 2 - Detalhe do nivelamento da elevação da parede.



Prefeitura Municipal de Pedra Branca

Estado do Ceará

SECRETARIA DE DESENVOLVIMENTO URBANO E MEIO AMBIENTE DO MUNICÍPIO DE PEDRA BRANCA

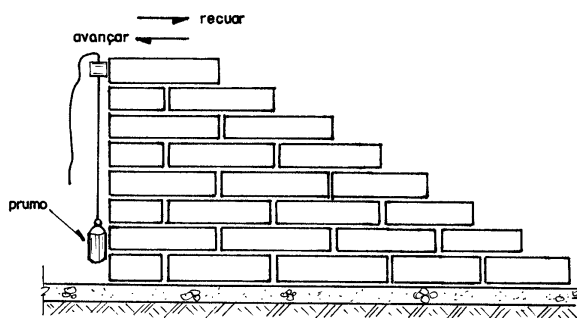


Figura 3 - Detalhe do prumo das alvenarias.

Podemos ver nas figuras 4, 5 e 6 a maneira mais prática de executarmos a elevação da alvenaria, verificando o nível e o prumo.

1º – Colocada a linha, a argamassa e disposta sobre a fiada anterior, conforme a Figura 4.

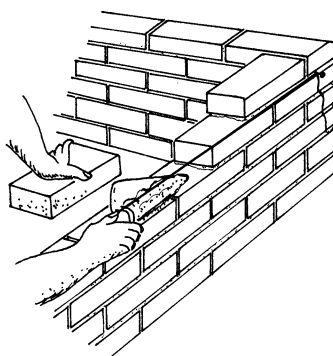


Figura 4 - Colocação da argamassa de assentamento

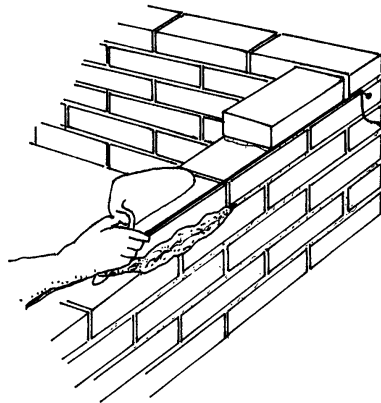


Prefeitura Municipal de Pedra Branca

Estado do Ceará

SECRETARIA DE DESENVOLVIMENTO URBANO E MEIO AMBIENTE DO MUNICÍPIO DE PEDRA BRANCA

2º - Sobre a argamassa o tijolo é assentado com a face rente à linha, batendo e acertando com



a colher conforme Figura 5.

Figura 5 - Assentamento do tijolo

3º - A sobra de argamassa é retirada com a colher, conforme Figura 6.

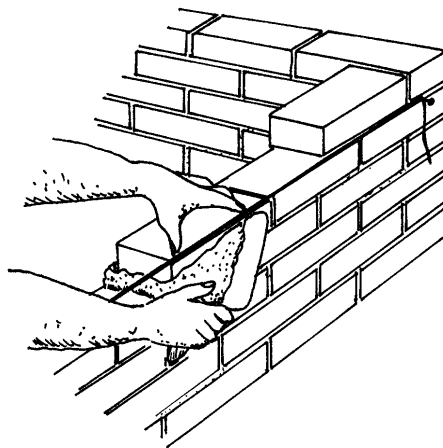


Figura 6- Retirada do excesso de argamassa

4.3.3 - Amarração dos tijolos

Os elementos de alvenaria devem ser assentados com as juntas desencontradas, para garantir uma maior resistência e estabilidade dos painéis.

a - Ajuste comum ou corrente, é o sistema que deverá ser utilizado (Figura 7)

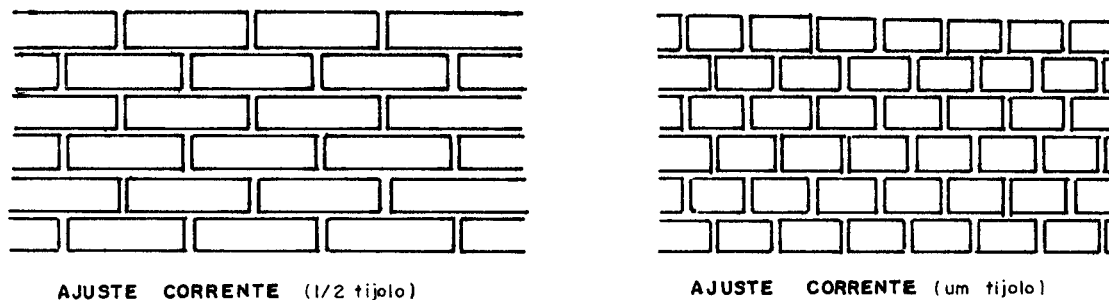


Figura 7 - Ajuste corrente (comum)

4.3.4 - Formação dos cantos de paredes

É de grande importância que os cantos sejam executados corretamente pois, como já visto, as paredes iniciam-se pelos cantos. A Figura 8 mostra a execução do canto da parede .

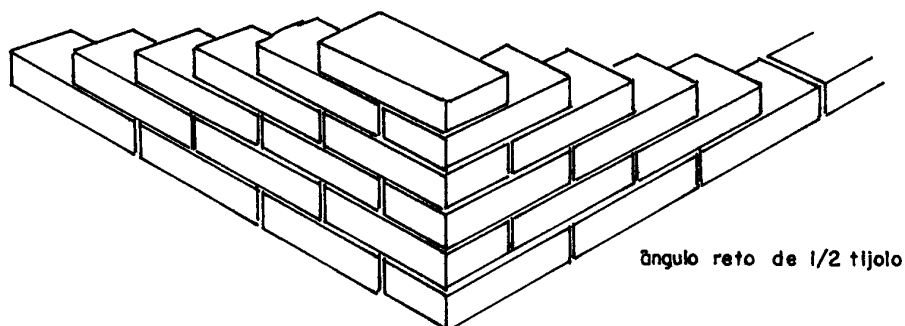


Figura 8 - Canto em parede de meio tijolo no ajuste comum

4.3.5 - Empilhamento de blocos e tijolos maciços

Para conferir na obra a quantidade de tijolos maciços recebidos, é comum empilhar os tijolos da maneira como mostra a Figura 9. São 15 camadas, contendo cada 16 tijolos, resultando 240. Como coroamento, arrumam-se mais 10 tijolos, perfazendo uma pilha de 250 tijolos. Costuma-se, também, pintar ou borrifar com água de cal as pilhas, após cada descarga do caminhão, para não haver confusão com as pilhas anteriores.

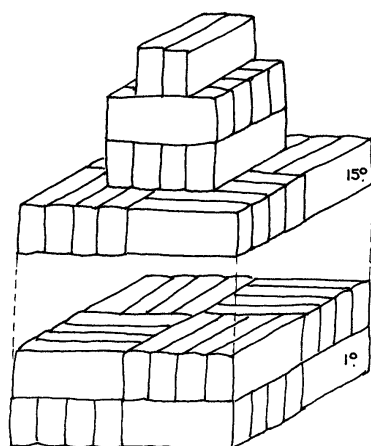


Figura 9 - Empilhamento do tijolo maciço

4.3.6 - Cortes em blocos cerâmicos e tijolos maciços

O tijolo maciço permite ser dividido em diversos tamanhos, o que facilita no momento da execução. Podemos dividi-lo pela metade ou em 1/4 e 3/4 de acordo com a necessidade (Figura 10).

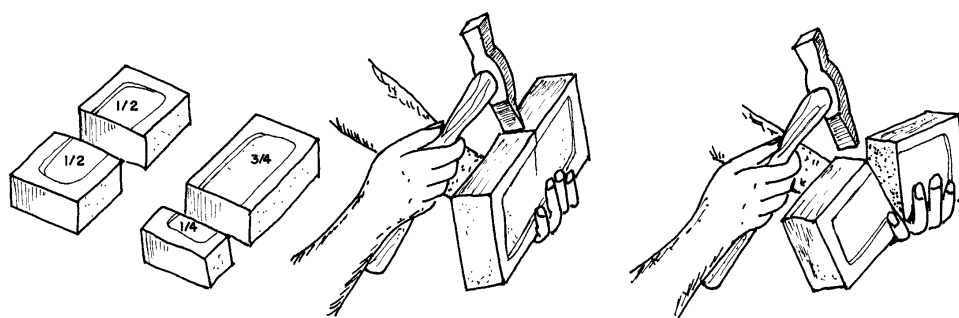


Figura 10 - Corte do tijolo maciço

4.3.7 - Revestimento

Após a instalação das tubulações, as alvenarias de todas as paredes do conjunto deverão ser chapiscadas com argamassa de cimento com areia fina traço 1:3 e posteriormente revestida com emboço de cimento, cal e areia traço 1:2:8, com 2,5 cm de espessura.

– Paredes de apoio

Chapisco sobre paredes empregando argamassa de cimento e areia média sem peneirar no traço de 1:3, espessura = 3 mm.

Emboço para as paredes empregando argamassa mista de cimento, cal e areia média sem peneirar, no traço de 1:2:11, espessura = 1 cm.



Reboco das paredes empregando argamassa de cimento e areia fina, no traço de 1:5, com aditivo impermeabilizante, espessura = 5 mm.

Os furos dos blocos cerâmicos devem ser vedados com argamassa impossibilitando o alojamento de insetos ou quaisquer outros animais ou vegetais.

Acima do nível da pia, a parede deverá ser revestida com cerâmica esmaltada (20x30), linha popular PEI-4, conforme projeto. As demais paredes deverão receber pintura com tinta PVA em duas demãos.

4.3.8- Pintura

A execução dos serviços de pintura deverá atender às normas NBR 11702, NBR 12554 e NBR 13245.

A parede que receberá a pintura deverá ter o emboço e o reboco suficientemente curados para que a umidade e alcalinidade elevada não danifiquem a pintura, como também suficientemente endurecidos e preparados conforme as orientações do fabricante da tinta.

A parede que receberá a pintura deverá estar isenta de óleos, graxas, fungos, algas, bolor, eflorescências, materiais particulados ou qualquer outro material que prejudique ou dificulte a pintura no seu aspecto visual ou funcional, ou reduza a sua vida útil.

Após o reboco, todas as paredes, exceto aquelas que receberão revestimento cerâmico, deverão ser pintadas com tinta PVA na cor branca, em duas demãos. A pintura deverá ser durável, ter bom acabamento e proporcionar um bom aspecto à obra. A pintura deverá ser firme e de forma alguma desprender-se da parede quando tocada com as mãos.

A pintura deverá atender aos seguintes requisitos básicos:

a) Proteção da base ou substrato : a pintura deve proteger o substrato contra a umidade, evitando que os agentes agressivos o atinjam, durante a sua vida útil;

b) Proteção da edificação : a pintura não deve permitir o aparecimento de pontos ou manchas de umidade. A capacidade de repelência de água deve permanecer inalterada ao longo da vida útil da pintura;

c) Resistência aos ataques biológicos : a pintura não deve permitir o crescimento de musgos, fungos, bactérias ou qualquer tipo de micro-organismos em sua superfície;

d) Efeito estético : a pintura deve manter a homogeneidade de cor e brilho ao longo da sua vida útil. Não devem ocorrer alterações desiguais na cor e no brilho.

4.3.9 - Revestimento Cerâmico

Acima do nível da pia, a parede deverá ser revestida com cerâmica esmaltada (20x30cm), linha popular PEI-4, conforme projeto, assentada com argamassa colante, com rejuntamento em cimento branco. A cerâmica deverá apresentar esmalte liso, vitrificação homogênea, coloração perfeitamente uniforme, dureza, sonoridade à percussão característica, resistência mecânica adequada ao transporte e instalação, e atender aos requisitos da classe B



conforme a norma NBR13817 e NBR13818. Deverão garantir a não proliferação de bolor, fungos ou eflorescências quaisquer.

A cerâmica deverá poder ser cortada na obra, sem que apresente rebarbas em quaisquer de suas faces com o auxílio de cortador de azulejo disponível e facilmente encontrado no mercado.

O material da cerâmica e dos rejuntas deverá ser resistente aos produtos químicos normalmente utilizados na limpeza dos conjuntos, cozinhas e lavanderias, de forma que não apresente qualquer alteração indesejada quando da utilização destes produtos.

Após a sua instalação na parede deverá apresentar a mesma sonoridade da parede sem revestimento quando percutido e não a sonoridade característica de vazios entre a cerâmica e a parede.

4.4 Pavimentação

4.4.1 Piso de concreto

O piso sob o conjunto de suporte do tanque deverá ser executado em concreto não estrutural de cimento, areia e brita nº 1, no traço 1:3:6, conforme projeto, de forma que após concluído deverá resultar em uma superfície plana com 7 cm de espessura e com cota de no mínimo 15 cm acima do solo. Não deverá apresentar fissuras visíveis, furos, saliências, depressões ou quaisquer outros defeitos, nem tão pouco apresentar resíduos de pintura.

4.5 Instalações hidrossanitárias

4.5.1 Instalações hidráulicas

Para a instalação de tubulações **embutidas em paredes de alvenaria**, os tijolos deverão ser recortados cuidadosamente com talhadeira, conforme marcação prévia dos limites de corte. As tubulações embutidas serão fixadas pelo enchimento do vazio restante nos rasgos com argamassa de cimento e areia traço 1:4.

As instalações hidráulicas deverão ser executadas em tubos soldáveis de PVC rígido, conforme detalhe isométrico do projeto, respeitando as especificações técnicas e construtivas para o material utilizado, garantindo o perfeito funcionamento, estanqueidade e funcionalidade. As posições e cotas dos pontos de consumo deverão ser as mesmas previstas no projeto e não será tolerado um desvio de mais de 2 cm.

Para a execução das juntas soldadas de canalização de PVC rígido dever-se-á:

- Limpar a bolsa da conexão e a ponta do tubo e retirar o brilho das superfícies a serem soldadas com auxílio de lixa apropriada;
- Limpar as superfícies lixadas com solução apropriada;
- Distribuir adequadamente, em quantidade uniforme, com um pincel ou com a própria bisnaga, o adesivo nas superfícies a serem soldadas;
- Encaixar as extremidades e remover o excesso de adesivo.



4.5.2 Instalações Sanitárias

As tubulações enterradas serão assentadas de acordo com o alinhamento, elevação e com cobertura tal que não ocorra a sua deformação, quando sujeita às solicitações oriundas do peso da terra de cobertura e do trânsito de pessoas, animais e equipamentos que porventura existam no local. As tubulações enterradas poderão ser assentadas sem embasamento, desde que as condições de resistência e qualidade do terreno o permitam.

Deverão ser executadas em PVC para esgoto predial, conforme detalhamento no projeto, respeitando-se as especificações técnicas e construtivas do material utilizado, bem como os dispositivos necessários para o afastamento dos dejetos e águas servidas para a fossa séptica e sumidouro, de forma a proporcionar um bom escoamento.

Para a execução das juntas elásticas de canalizações de PVC rígido, dever-se-á:

- Limpar a bolsa do tubo e a ponta do outro tubo das superfícies a serem encaixadas, com auxílio de estopa comum;
- Introduzir o anel de borracha no sulco da bolsa do tubo;
- Aplicar pasta lubrificante adequada na parte visível do anel;
- Introduzir a ponta do tubo até o fundo do anel e depois recuar aproximadamente 1 cm.

4.5.3 Tanque de lavar roupa

O tanque poderá ser de concreto pré-moldado, mármore sintético, granilite ou granitina com uma bacia e um batedouro separados, assentados sobre paredes de alvenaria de blocos cerâmicos 10x20x20, até uma altura de 0,80 a 0,90m, com argamassa de cimento e areia, proporcionando rigidez e estabilidade ao conjunto.

O material do tanque não deverá liberar substâncias tóxicas; não deverá ser poroso, e nem favorecer a proliferação de musgos, fungos, ou qualquer tipo de microorganismo, quando em contato com a água, qualquer detergente ou produto de limpeza comercial; deverá ser resistente à abrasão ou qualquer outra solicitação advinda do processo de utilização, instalação ou de limpeza.

O tanque deverá ser resistente para que possa ser instalado sem que se deforme ou deteriore.

Os tanques de lavar roupas deverão possuir instalações hidráulicas e sanitárias necessárias ao seu bom funcionamento e conforto do usuário. Deverão ser devidamente instaladas a caixa sifonada, as válvulas do tanque e do batedor de roupas, demais tubos e conexões conforme previsto no projeto. Deve ser construído em local adequado de forma a facilitar o escoamento das águas servidas, para o tanque séptico ou rede coletora.

O tanque deverá possuir instalações hidráulicas e sanitárias necessárias ao seu bom funcionamento e conforto do usuário, **devendo ser devidamente instaladas a válvula e torneira, e demais tubos e conexões conforme previsto no projeto:**

Adaptador PVC p/ válvula de pia 40mm x 1"

Válvula em plástico branco 1" sem unho c/ ladrão

Torneira metal amarelo 1/2" ou 3/4" curta p/ tanque



Prefeitura Municipal de Pedra Branca

Estado do Ceará

SECRETARIA DE DESENVOLVIMENTO URBANO E MEIO AMBIENTE DO MUNICÍPIO DE PEDRA BRANCA

Tubo PVC série normal - esgoto predial dn 40 - NBR 5688

4.5.4 Caixa de passagem/inspeção

Caixa destinada a permitir a reunião, inspeção e desobstrução de canalizações nas instalações sanitárias domiciliares.

A caixa deve ser construída conforme o projeto. As paredes da caixa serão em alvenaria de tijolos cerâmicos maciços de meia vez, assentados com argamassa, espessura das juntas 12 mm. Internamente, serão chapiscadas com argamassa de cimento e areia média, no traço de 1:3 e terão as paredes revestidas com argamassa de cimento e areia fina, no traço de 1:5, com aditivo impermeabilizante.

O fundo, que corresponde à fundação da caixa, será constituído por uma camada de concreto simples ($f_{ck}=13,5\text{MPa}$) e terá enchimento com declividade no sentido da tubulação efluente. O interior da caixa será preenchido com argamassa de cimento alisado, formando um canal no fundo, de forma a convergir e facilitar o perfeito escoamento dos dejetos e das águas servidas para o tanque séptico, de modo que nunca acumule dejetos ou águas servidas em seu interior.

A tampa será em concreto armado $f_{ck}=13,5\text{MPa}$ com dimensões e ferragens conforme projeto.

4.6 Limpeza

A obra deverá ser entregue sem nenhum vestígio sobras de materiais de construção, e nem com resíduos de pintura.

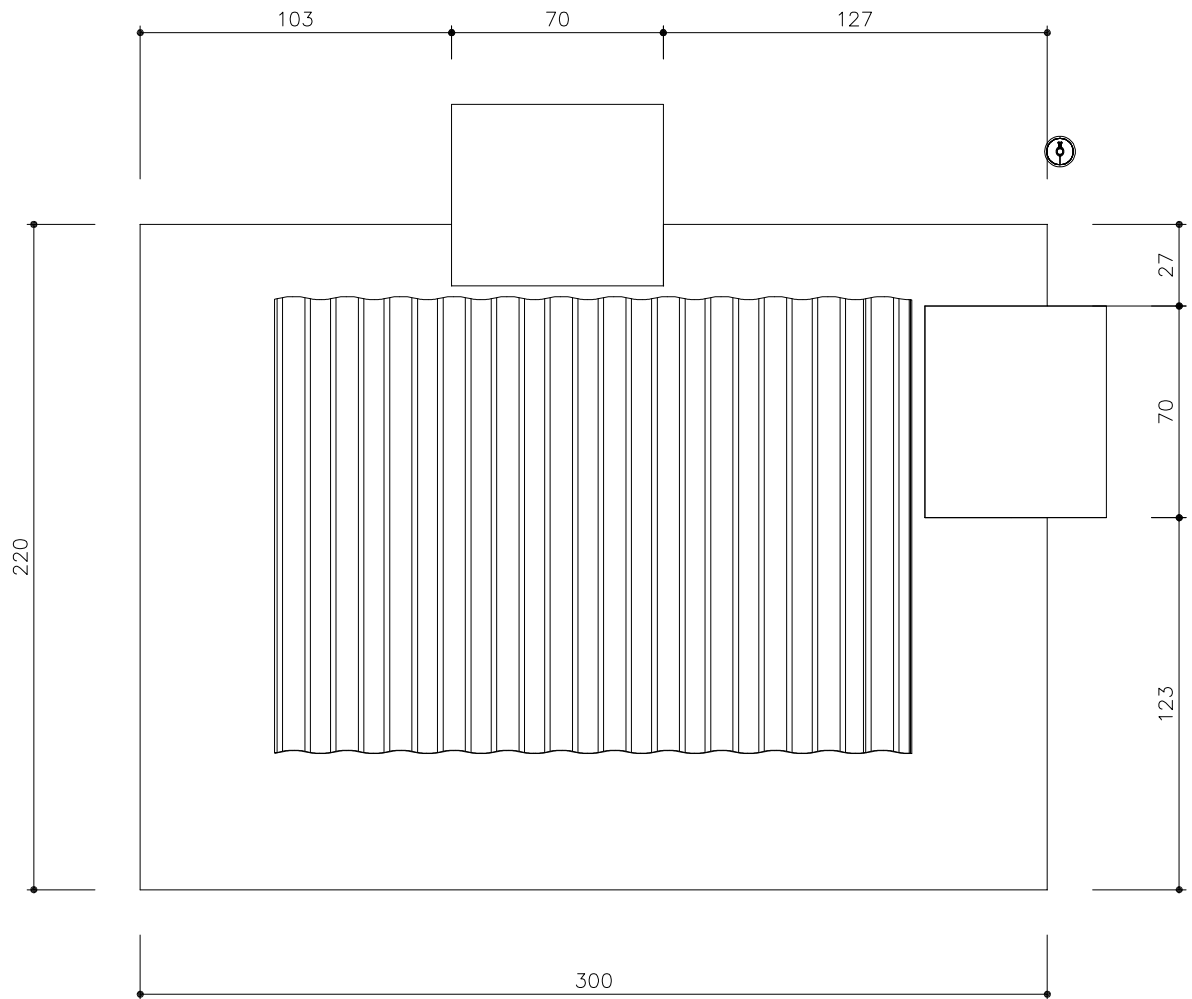
2.7. Filtro cerâmico



Trata-se de utensílio doméstico dotado de vela e torneira, utilizado para filtrar água no domicílio — figura 10.

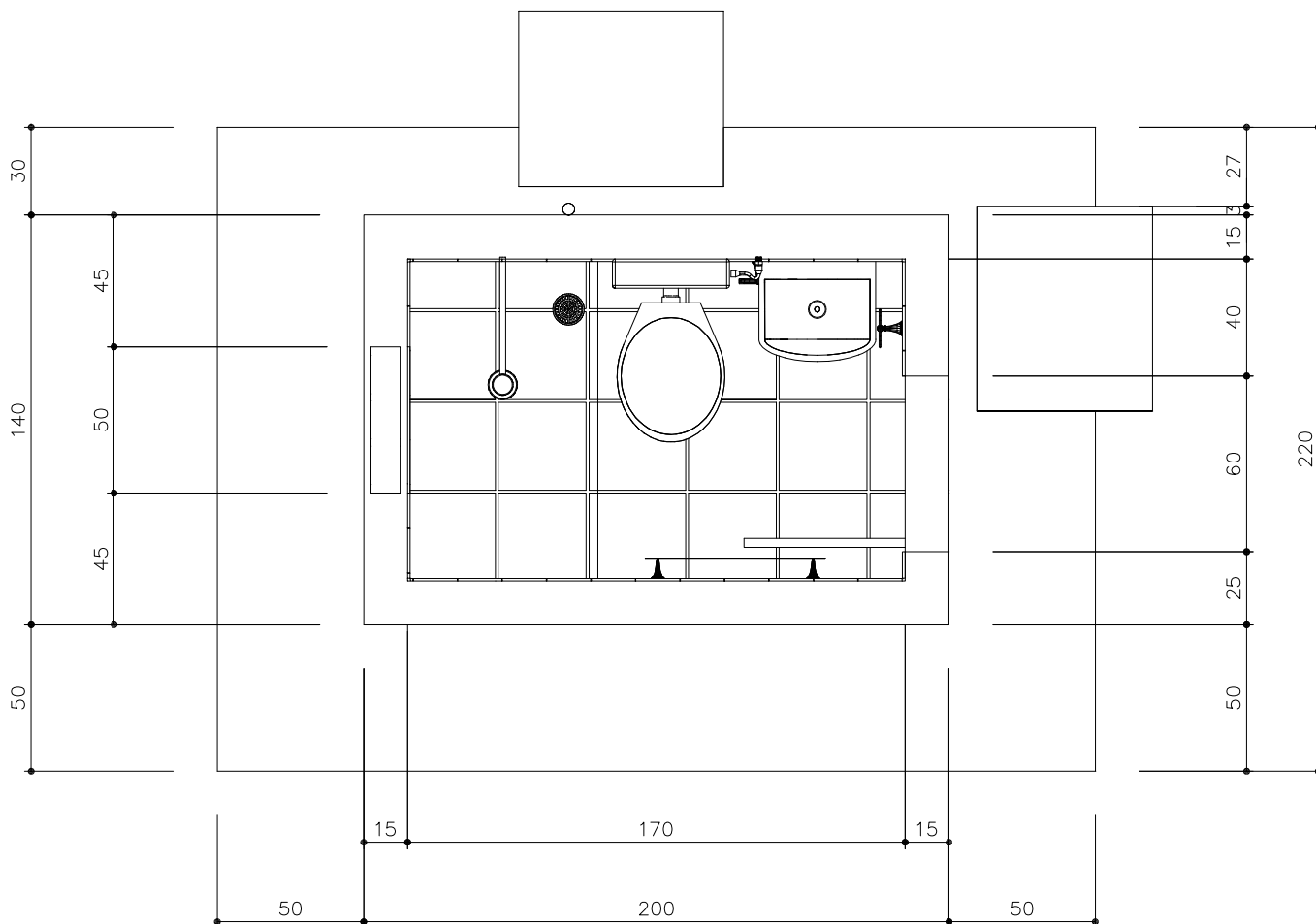
Pedra Branca , 12 de Novembro de 2019


Jarbas Rocco S. Júnior
Engº Civil - Fiscal
RNP - 400814100-3



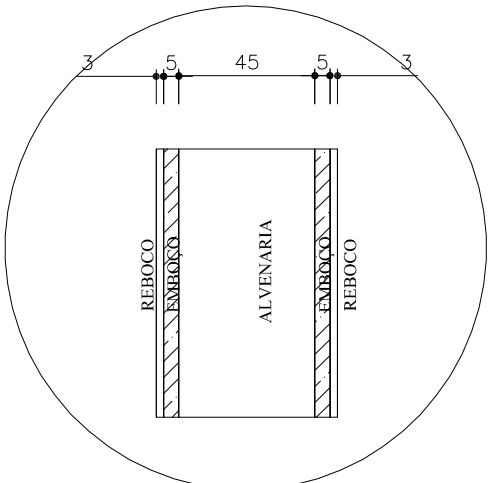
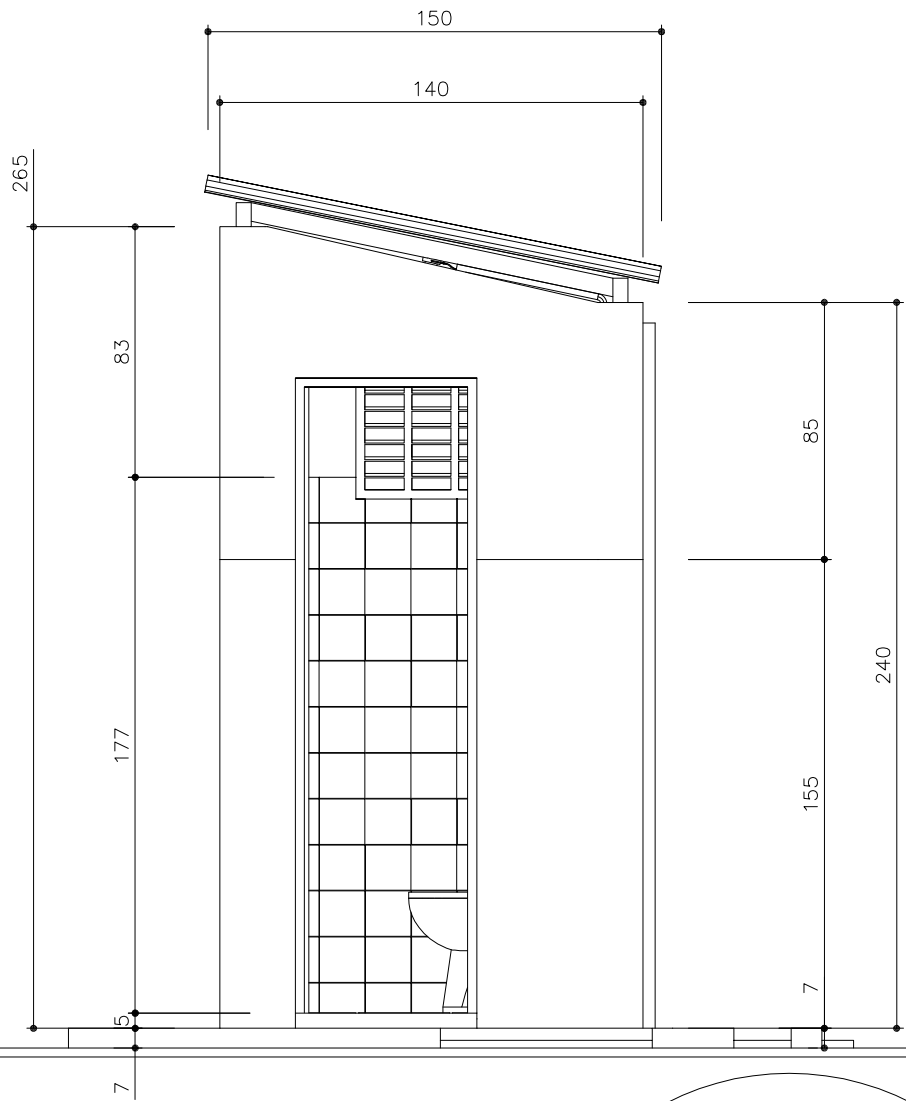
Prefeitura Municipal de Pedra Branca
Estado do Ceará

TITULO CONJUNTO SANITÁRIO - VISTA DE TOPO	DATA OUT/2013	ESCALA 1:25	ARQUIVO
	PRANCHA 01/15		
PROJETO MELHORIAS SANITÁRIAS DOMICILIARES	AUTORES		
LOCALIDADE	NOME: CREA :		
FUNASA	NOME: CREA :		
	DESENV.	DESENHO	VISTO
MINISTERIO DA SAUDE FUNDAÇÃO NACIONAL DE SAUDE			

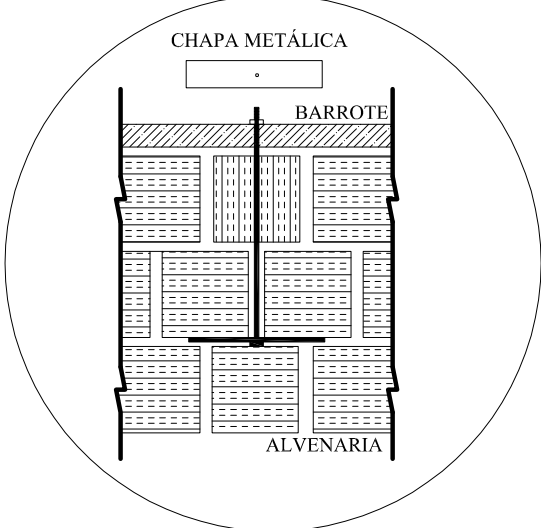


Prefeitura Municipal de Pedra Branca
Estado do Ceará

TITULO CONJUNTO SANITÁRIO - PLANTA BAIXA	DATA OUT/2013	ESCALA 1:25	ARQUIVO
	PRANCHA 02/15		
PROJETO MELHORIAS SANITÁRIAS DOMICILIARES	AUTORES		
LOCALIDADE	NOME: CREA:		
FUNASA	NOME: CREA:		
	DESENV.	DESENHO	VISTO
MINISTERIO DA SAUDE FUNDAÇÃO NACIONAL DE SAUDE			



DETALHE DO REVESTIMENTO DA PAREDES
ESC. : 1:5



DETALHE DE AMARRAÇÃO DO BARROTE



TITULO
CONJUNTO SANITÁRIO - LATERAL DIREITA

DATA: OUT/2013 ESCALA: 1:25 ARQUIVO:
PRANCHA 03/15

PROJETO
MELHORIAS SANITÁRIAS DOMICILIARES

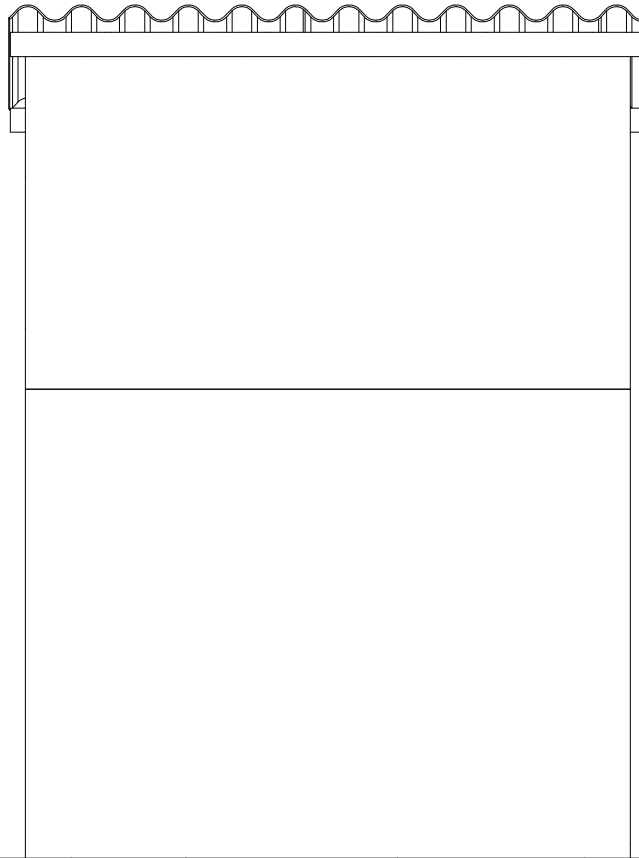
AUTORES

LOCALIDADE

NOME:
CREA :

FUNASA MINISTERIO DA SAUDE
FUNDAÇÃO NACIONAL DE SAUDE

DESENV. DESENHO VISTO



Prefeitura Municipal de Pedra Branca
Estado do Ceará

TITULO

CONJUNTO SANITÁRIO - VISTA NORTE

DATA ESCALA ARQUIVO

OUT/2013

1:25

ARQUIVO

PRANCHA 04/15

PROJETO

MELHORIAS SANITÁRIAS DOMICILIARES

AUTORES

NOME:
CREA :

LOCALIDADE

NOME :
CREA :

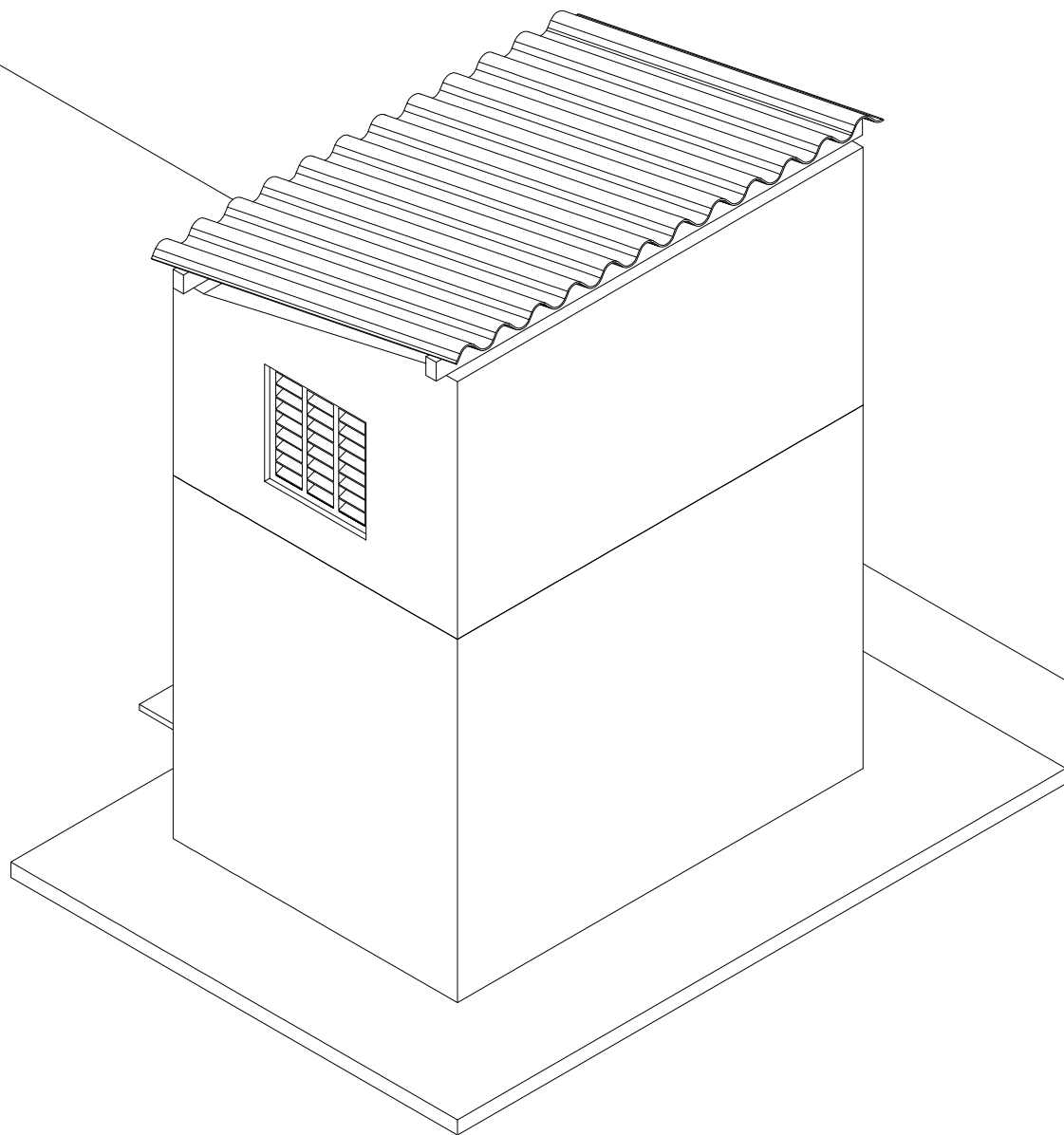
FUNASA

MINISTERIO DA SAUDE
FUNDAÇÃO NACIONAL DE SAUDE

DESENV.

DESENHO

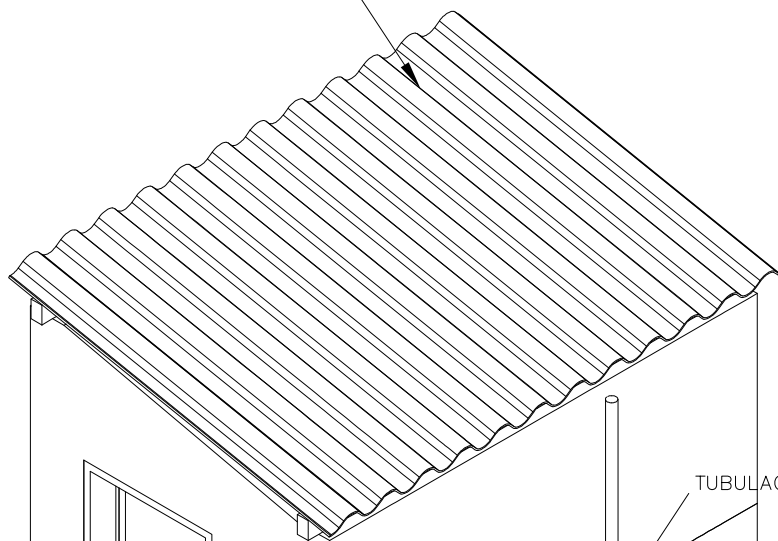
VISTO



Prefeitura Municipal de Pedra Branca
Estado do Ceará

TITULO CONJUNTO SANITÁRIO - ISOMÉTRICO 30	DATA OUT/2013	ESCALA 1:25	ARQUIVO
	PRANCHA 05/15		
PROJETO MELHORIAS SANITÁRIAS DOMICILIARES	AUTORES		
LOCALIDADE	NOME: CREA :		
FUNASA	NOME: CREA :		
	MINISTERIO DA SAUDE FUNDAÇÃO NACIONAL DE SAUDE	DESENV.	DESENHO

TELHAS DE FIBROCIMENTO (SEM AMIANTO) OU TELHAS DE BARRO



TUBULAÇÃO DE VENTILAÇÃO

CAIXA DE INSPEÇÃO ELÉTRICA

CAIXA DE PASSAGEM

CAIXA DE INSPEÇÃO DE ATERRAMENTO



TITULO
CONJUNTO SANITÁRIO - ISOMÉTRICO 60

DATA OUT/2013	ESCALA 1:25	ARQUIVO
PRANCHA 06/15		

PROJETO
MELHORIAS SANITÁRIAS DOMICILIARES

AUTORES

NOME:
CREA :

NOME:
CREA :

LOCALIDADE

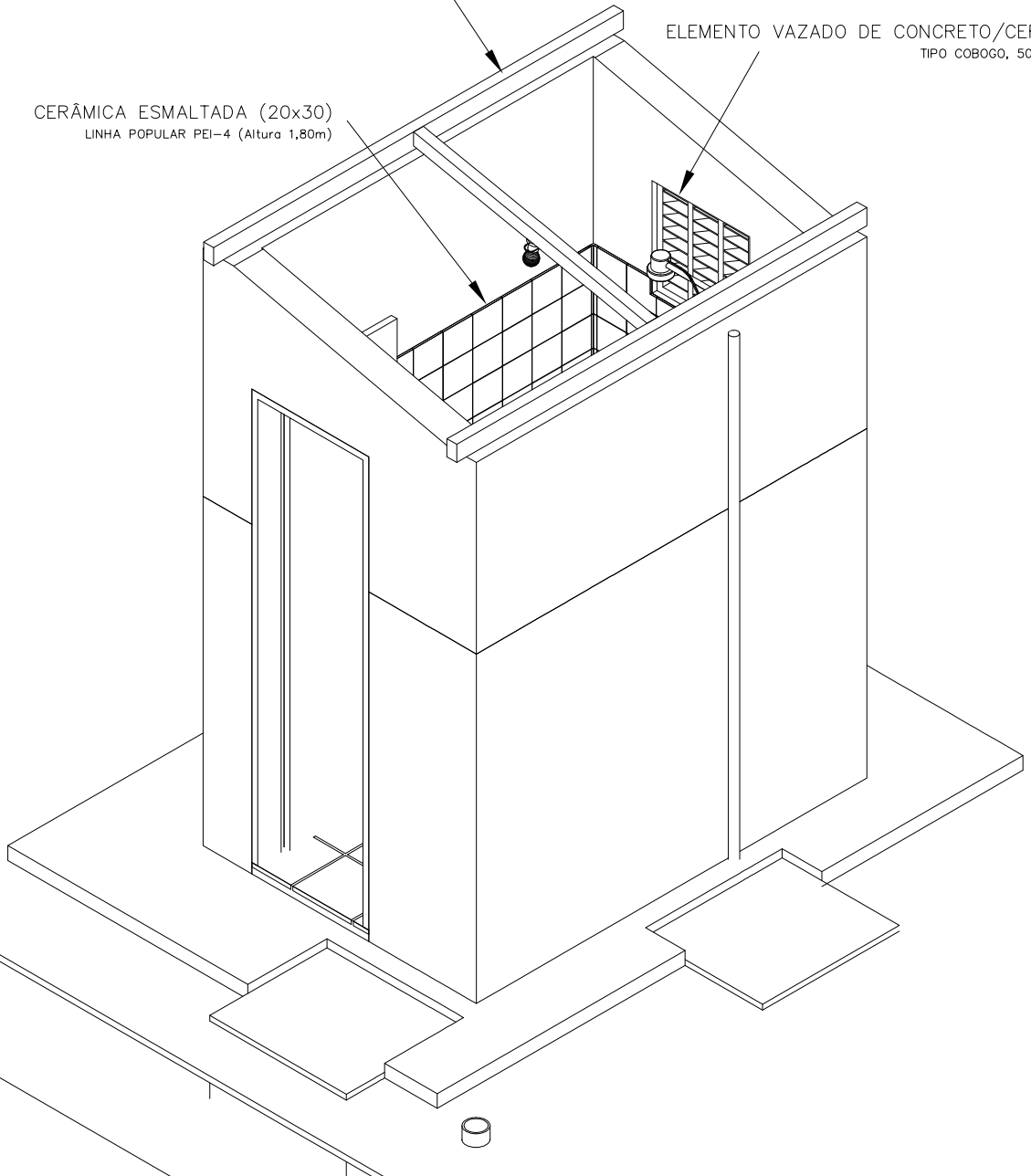
FUNASA MINISTERIO DA SAUDE
FUNDACAO NACIONAL DE SAUDE

DESENV.	DESENHO	VISTO
---------	---------	-------

MADEIRAMENTO DO TELHADO

ELEMENTO VAZADO DE CONCRETO/CERÂMICA,
TIPO COBOGO, 50 X 50 X 7

CERÂMICA ESMALTADA (20x30)
LINHA POPULAR PEI-4 (Altura 1,80m)



Prefeitura Municipal de Pedra Branca
Estado do Ceará

TITULO
CONJUNTO SANITÁRIO - DETALHE 1

DATA	ESCALA	ARQUIVO
OUT/2013	1:25	

PRANCHA 07/15

PROJETO
MELHORIAS SANITÁRIAS DOMICILIARES

AUTORES

NOME:
CREA:

NOME:
CREA:

LOCALIDADE

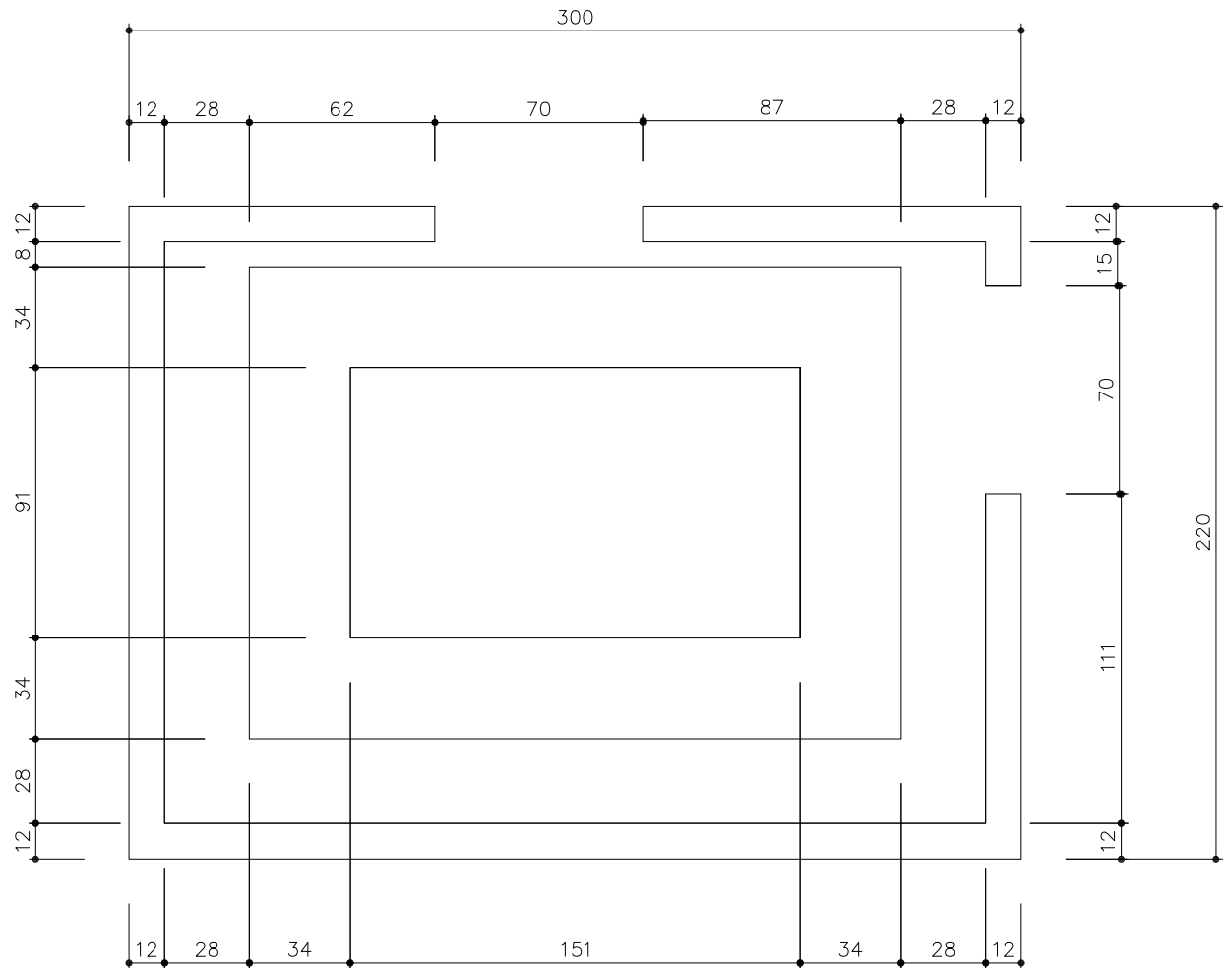
FUNASA

MINISTERIO DA SAUDE
FUNDAÇÃO NACIONAL DE SAUDE

DESENV.

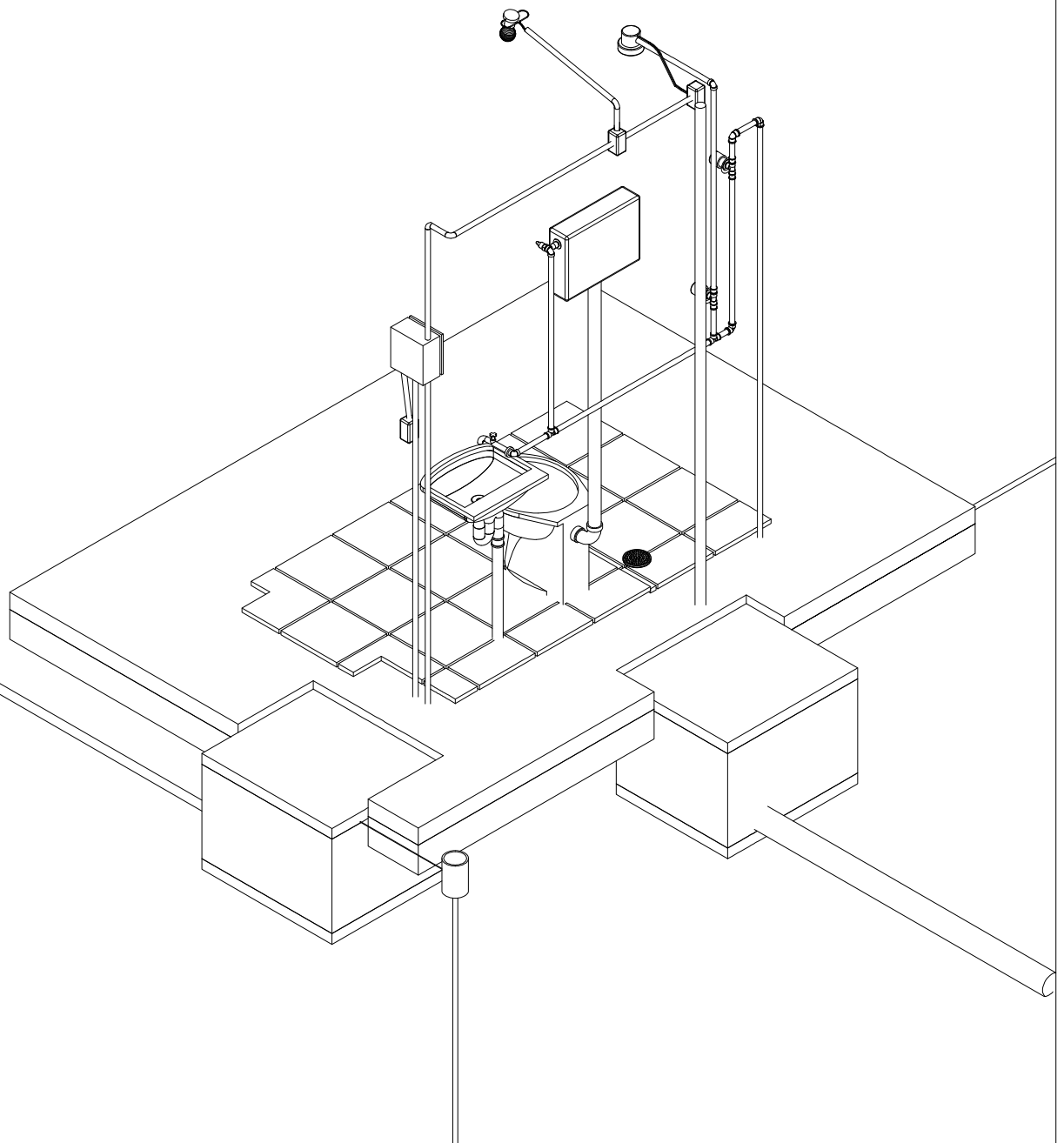
DESENHO

VISTO



Prefeitura Municipal de Pedra Branca
Estado do Ceará

TITULO CONJUNTO SANITÁRIO - FUNDAÇÃO	DATA OUT/2013	ESCALA 1:25	ARQUIVO
	PRANCHA 08/15		
PROJETO MELHORIAS SANITÁRIAS DOMICILIARES	AUTORES		
LOCALIDADE	NOME: CREA:		
FUNASA	NOME: CREA:		
	DESENV.	DESENHO	VISTO
MINISTERIO DA SAUDE FUNDAÇÃO NACIONAL DE SAUDE			



TITULO
CONJUNTO SANITÁRIO - DETALHE 2

DATA OUT/2013	ESCALA 1:25	ARQUIVO
PRANCHA 09/15		

PROJETO
MELHORIAS SANITÁRIAS DOMICILIARES

AUTORES

LOCALIDADE

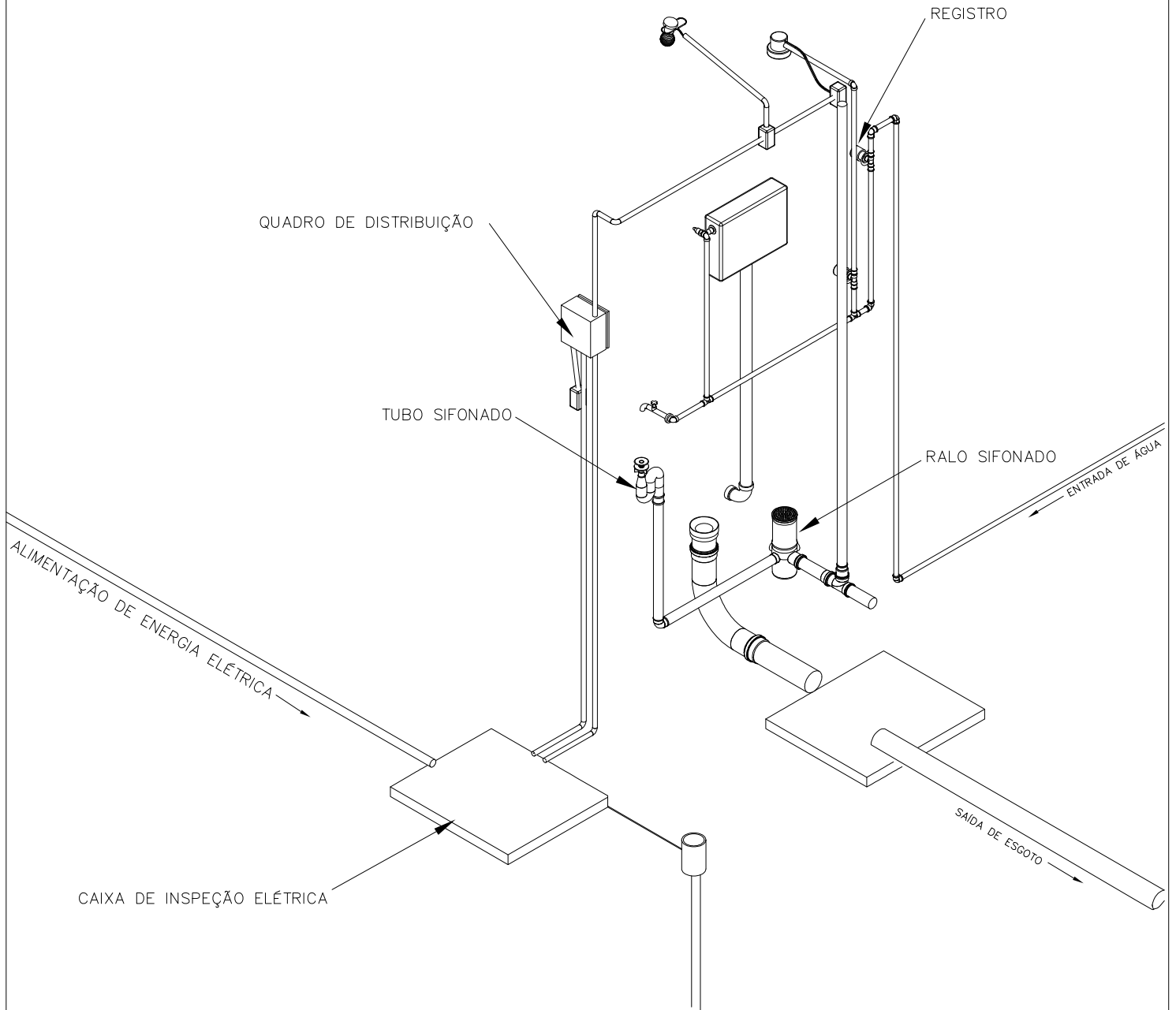
NOME:
 CREA :

NOME :
 CREA :

FUNASA MINISTERIO DA SAUDE
 FUNDAÇÃO NACIONAL DE SAUDE

DESENV.	DESENHO	VISTO
---------	---------	-------





TITULO
CONJUNTO SANITÁRIO - DETALHE 3

PROJETO
MELHORIAS SANITÁRIAS DOMICILIARES

LOCALIDADE

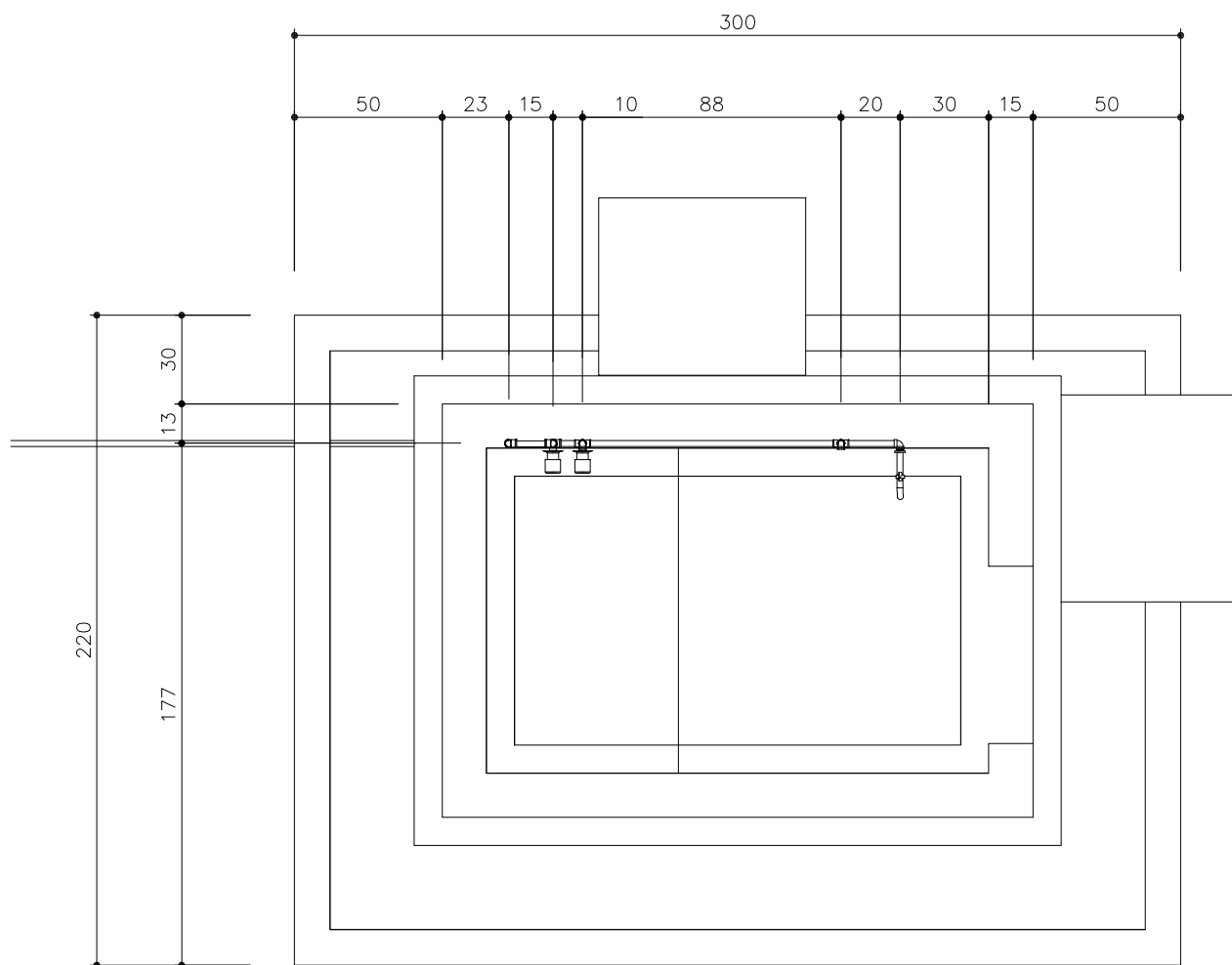
FUNASA MINISTERIO DA SAUDE
 FUNDAÇÃO NACIONAL DE SAUDE

DATA OUT/2013	ESCALA 1:25	ARQUIVO
PRANCHA 10/15		

AUTORES
 NOME:
 CREA:

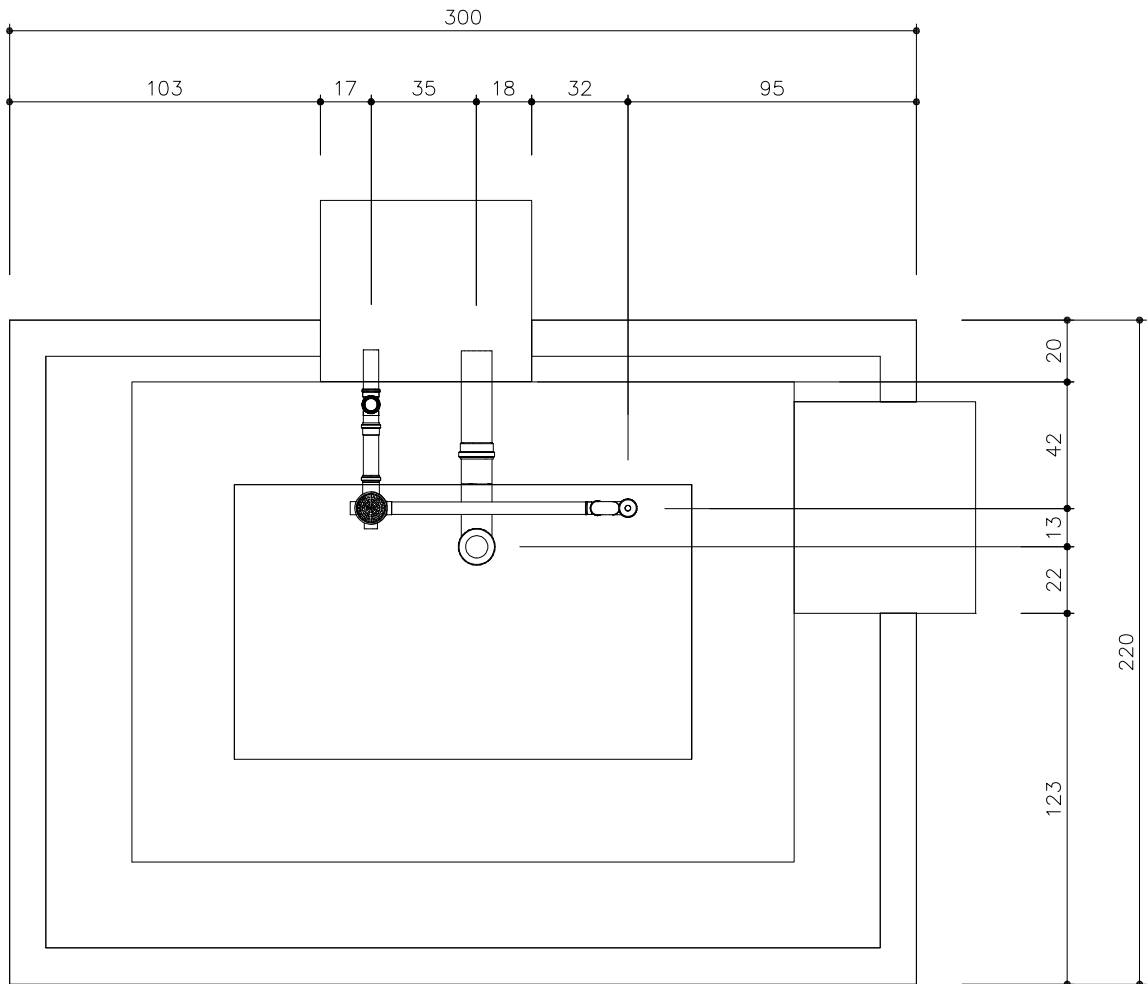
NOME:
 CREA:

DESENV.	DESENHO	VISTO
---------	---------	-------



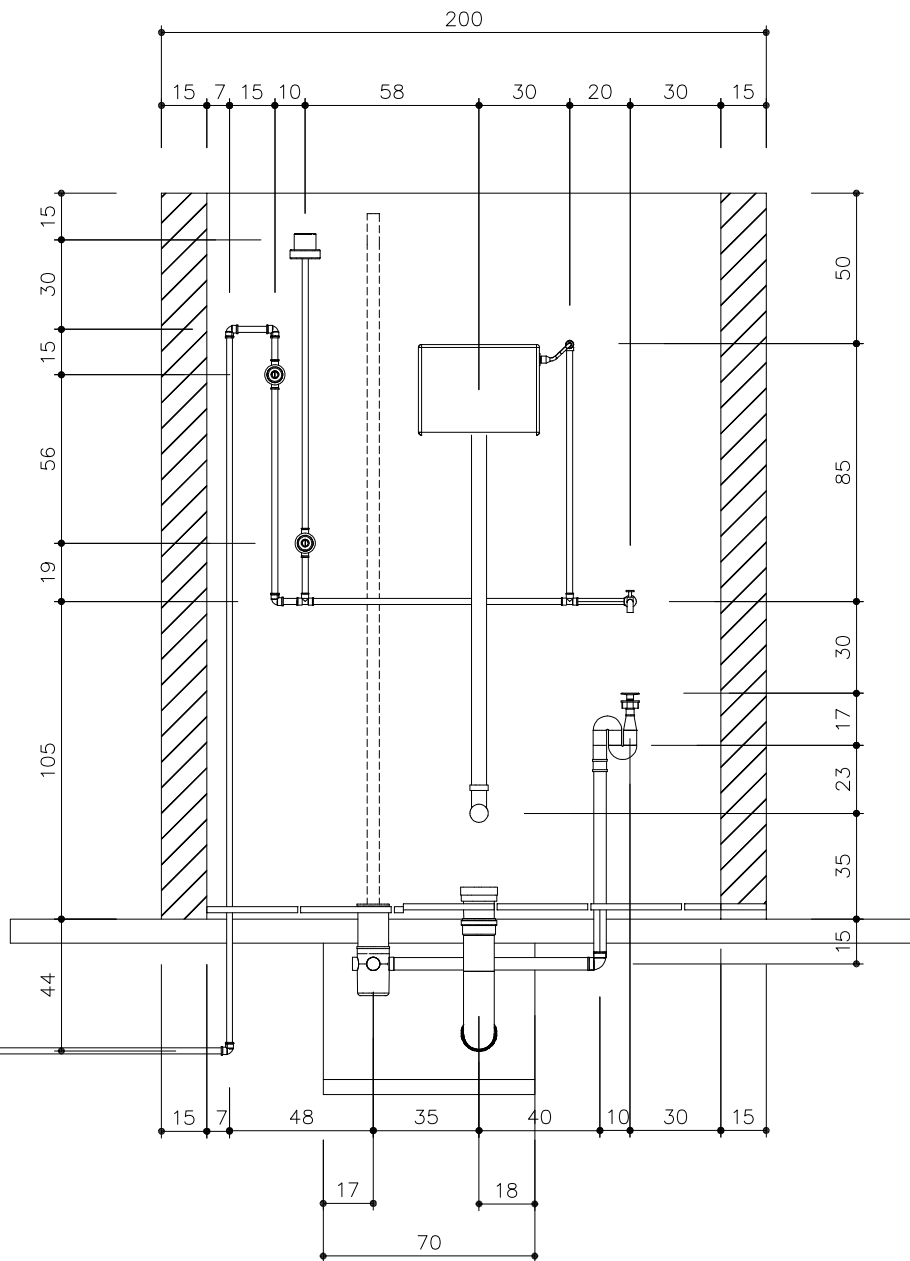
Prefeitura Municipal de Pedra Branca
Estado do Ceará

TITULO CONJUNTO SANITÁRIO - HIDRÁULICO PLANTA	DATA OUT/2013	ESCALA 1:25	ARQUIVO
	PRANCHA 11/15		
PROJETO MELHORIAS SANITÁRIAS DOMICILIARES	AUTORES		
LOCALIDADE	NOME: CREA :		
FUNASA	NOME : CREA :		
	DESENV.	DESENHO	VISTO
MINISTERIO DA SAUDE FUNDAÇÃO NACIONAL DE SAUDE			



**Prefeitura Municipal de Pedra Branca
Estado do Ceará**

TITULO CONJUNTO SANITÁRIO - ESGOTO PLANTA	DATA OUT/2013	ESCALA 1:25	ARQUIVO
	PRANCHA 12/15		
PROJETO MELHORIAS SANITÁRIAS DOMICILIARES	AUTORES		
LOCALIDADE	NOME: CREA :		
FUNASA	NOME: CREA :		
	DESENV.	DESENHO	VISTO
MINISTERIO DA SAUDE FUNDAÇÃO NACIONAL DE SAUDE			



TITULO
CONJUNTO SANITÁRIO - INST. HIDRÁULICA

PROJETO
MELHORIAS SANITÁRIAS DOMICILIARES

LOCALIDADE

FUNASA

MINISTERIO DA SAUDE
FUNDAÇÃO NACIONAL DE SAUDE

DATA	ESCALA	ARQUIVO
OUT/2013	1:25	

PRANCHA 13/15

AUTORES

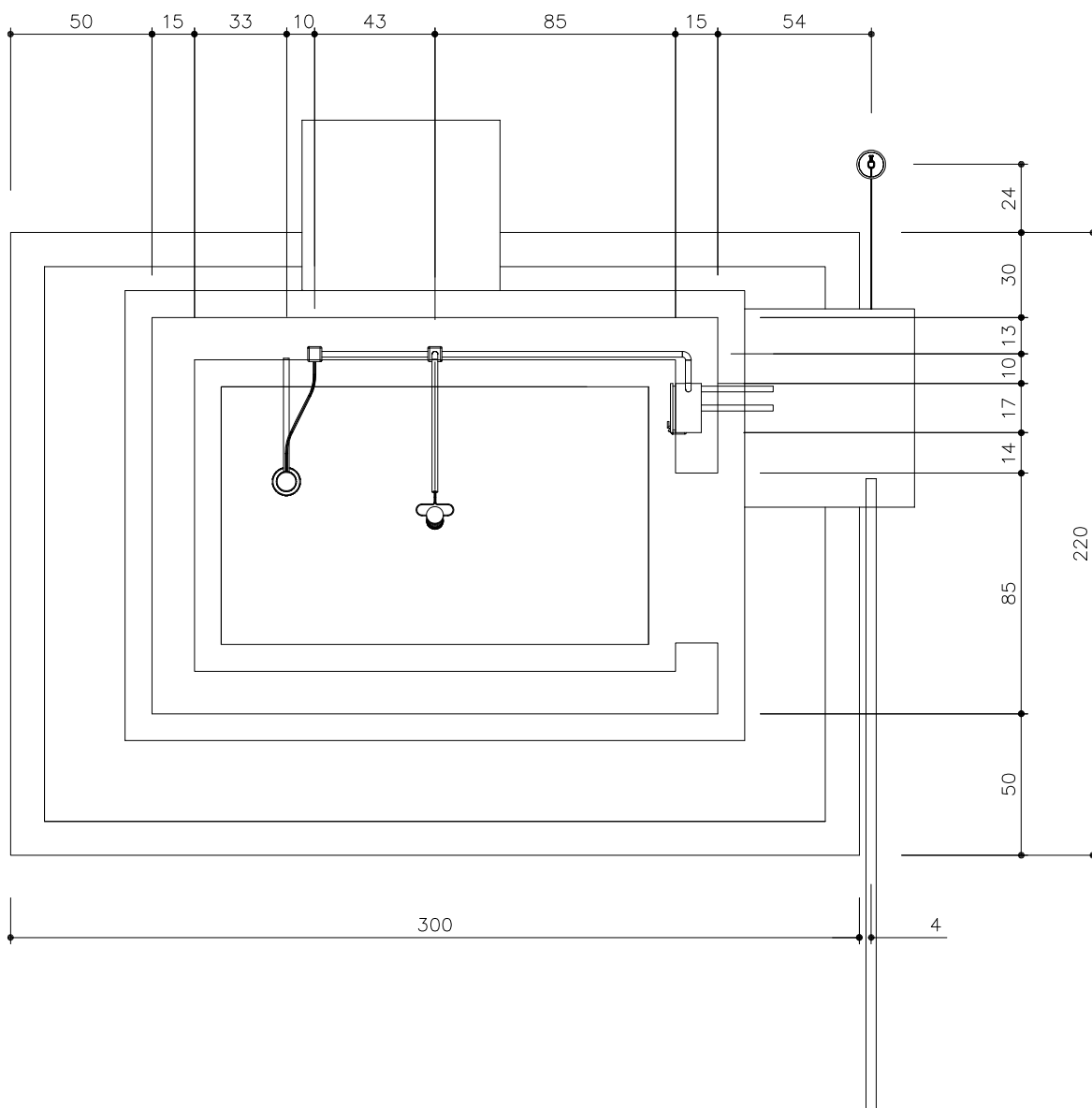
NOME:
CREA:

NOME:
CREA:

DESENV.

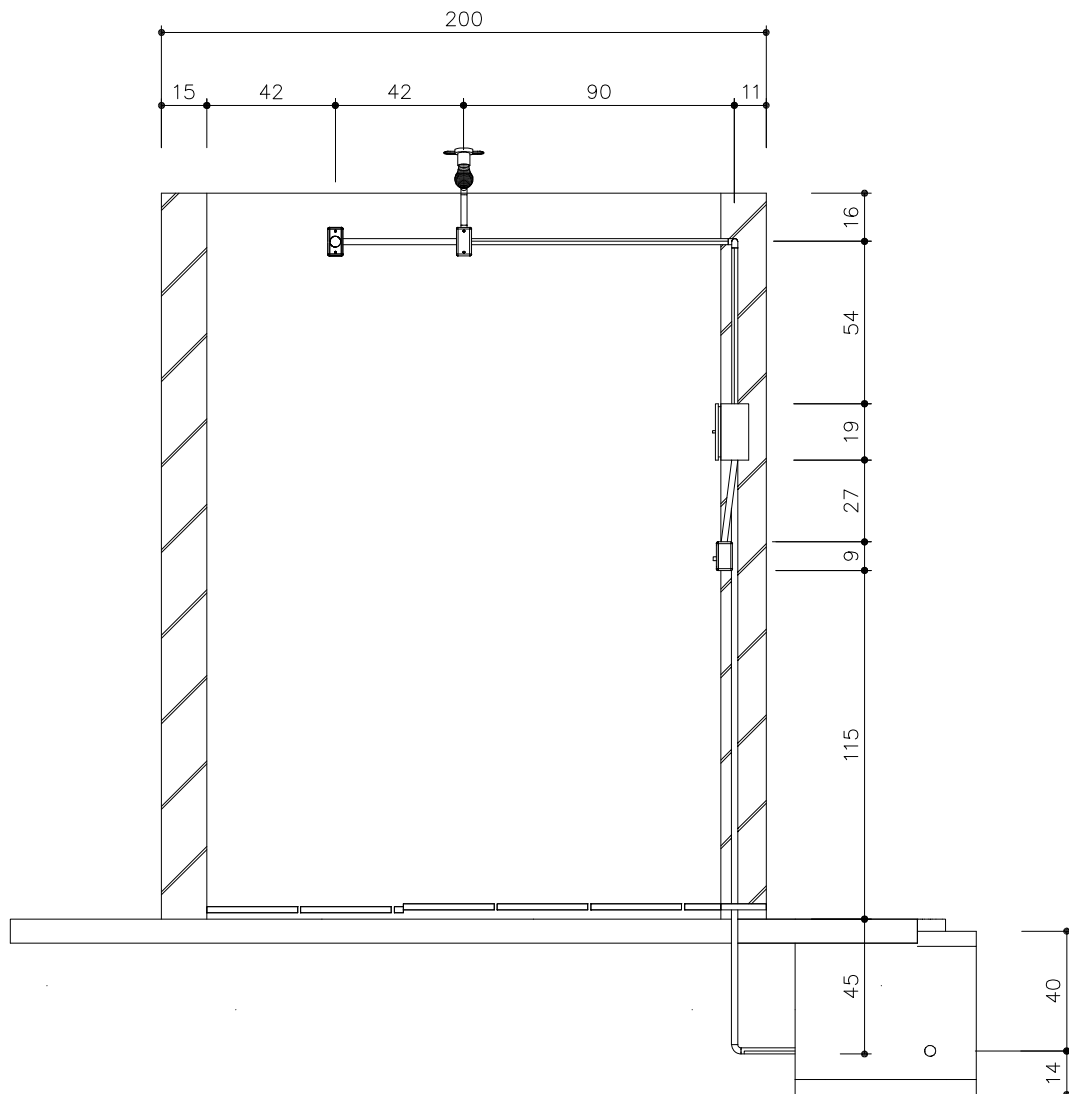
DESENHO

VISTO



Prefeitura Municipal de Pedra Branca
Estado do Ceará

TITULO CONJUNTO SANITÁRIO - ELÉTRICO PLANTA	DATA OUT/2013	ESCALA 1:25	ARQUIVO
	PRANCHA 14/15		
PROJETO MELHORIAS SANITÁRIAS DOMICILIARES	AUTORES		
LOCALIDADE	NOME: CREA:		
FUNASA	NOME: CREA:		
	DESENV.	DESENHO	VISTO
MINISTERIO DA SAUDE FUNDAÇÃO NACIONAL DE SAUDE			



**Prefeitura Municipal de Pedra Branca
Estado do Ceará**

TITULO
CONJUNTO SANITÁRIO - INST. ELÉTRICAS

PROJETO
MELHORIAS SANITÁRIAS DOMICILIARES

LOCALIDADE

FUNASA

MINISTERIO DA SAUDE
FUNDAÇÃO NACIONAL DE SAUDE

DATA	ESCALA	ARQUIVO
OUT/2013	1:25	

PRANCHA 15/15

AUTORES

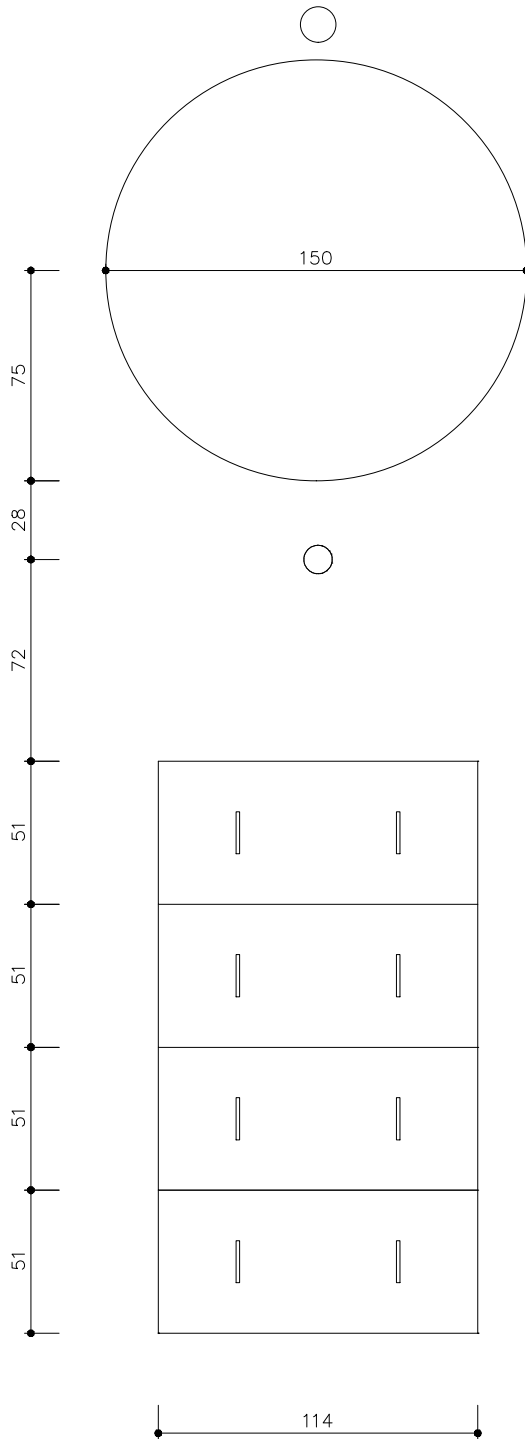
NOME:
CREA:

NOME:
CREA:

DESENV.

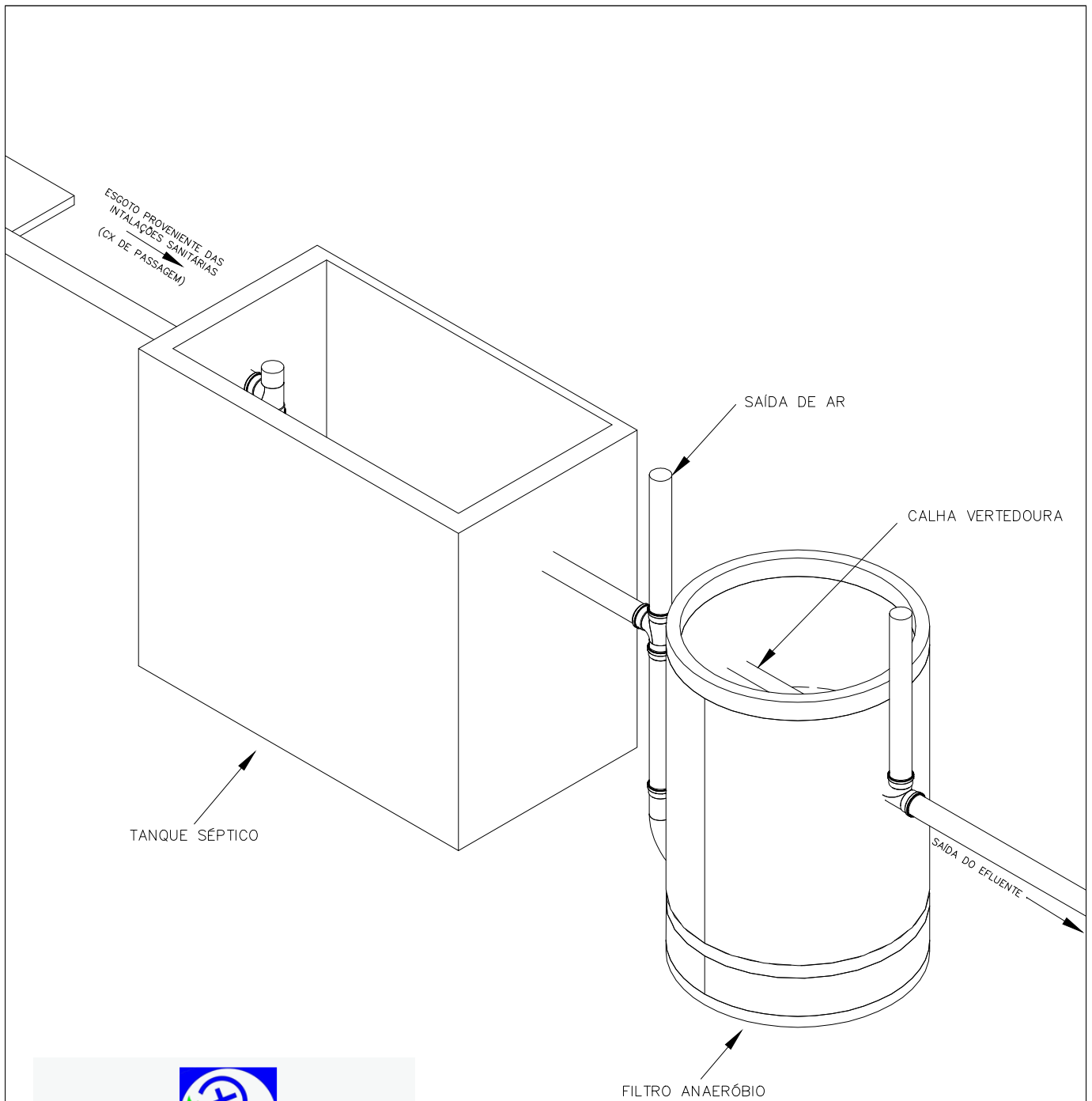
DESENHO

VISTO



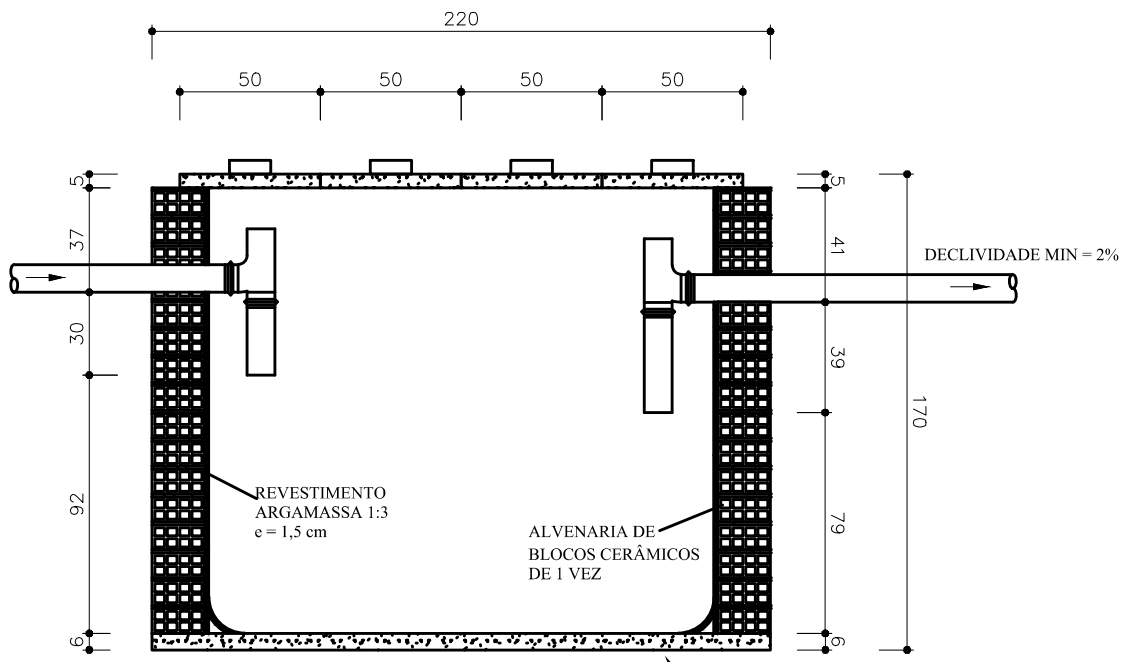
Prefeitura Municipal de Pedra Branca
Estado do Ceará

TITULO CONJUNTO SÉPTICO SISTEMA TANQUE SÉPTICO/FILTRO - TOPO	DATA OUT/2013	ESCALA 1:25	ARQUIVO PRANCHA 01/04
	PROJETO MELHORIAS SANITÁRIAS DOMICILIARES		
LOCAL	AUTORES		
	NOME: CREA :		
FUNASA MINISTERIO DA SAUDE FUNDAÇÃO NACIONAL DE SAUDE	NOME : CREA :		
	DESENV.	DESENHO	VISTO



Prefeitura Municipal de Pedra Branca
Estado do Ceará

TÍTULO		DATA	ESCALA	ARQUIVO
CONJUNTO SÉPTICO TANQUE SÉPTICO /FILTRO - ISOMÉTRICO 60		OUT/2013	1:25	
PRANCHA 02/04				
PROJETO		AUTORES		
MELHORIAS SANITÁRIAS DOMICILIARES		NOME:		
LOCAL		CREA:		
FUNASA		NOME:		
MINISTERIO DA SAUDE FUNDACAO NACIONAL DE SAUDE		CREA:		
DESENV.	DESENHO	VISTO		

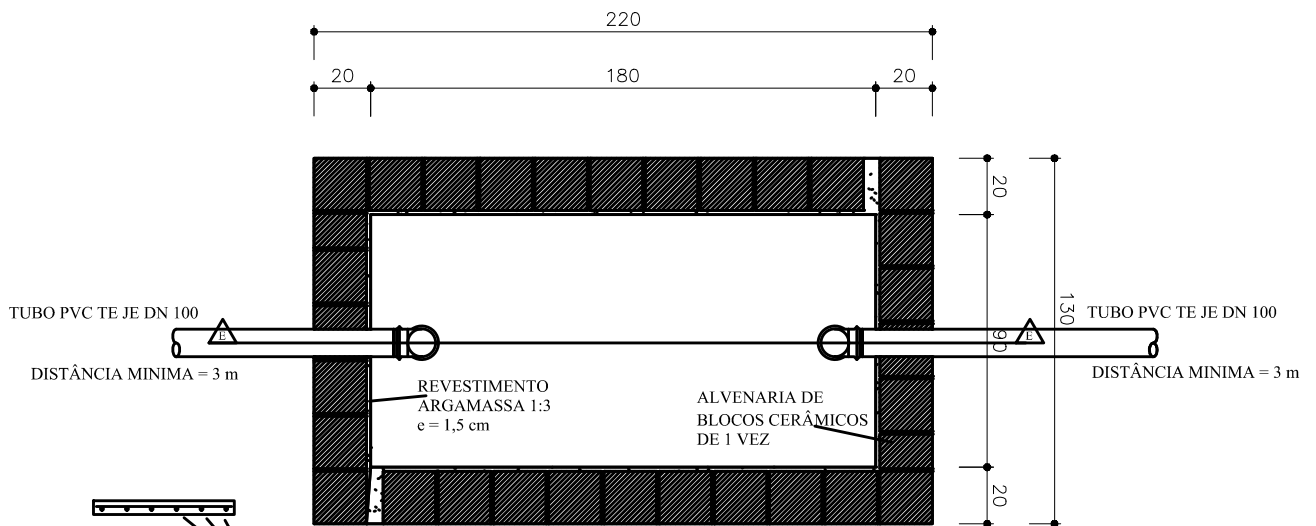


CORTE EE

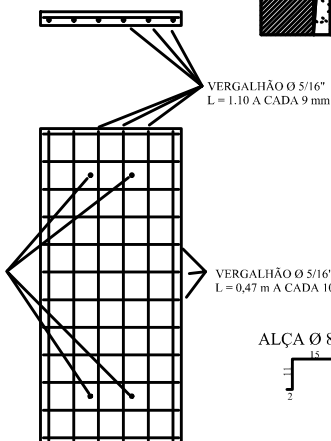
LAJE DE CONCRETO



Prefeitura Municipal de Pedra Branca
Estado do Ceará

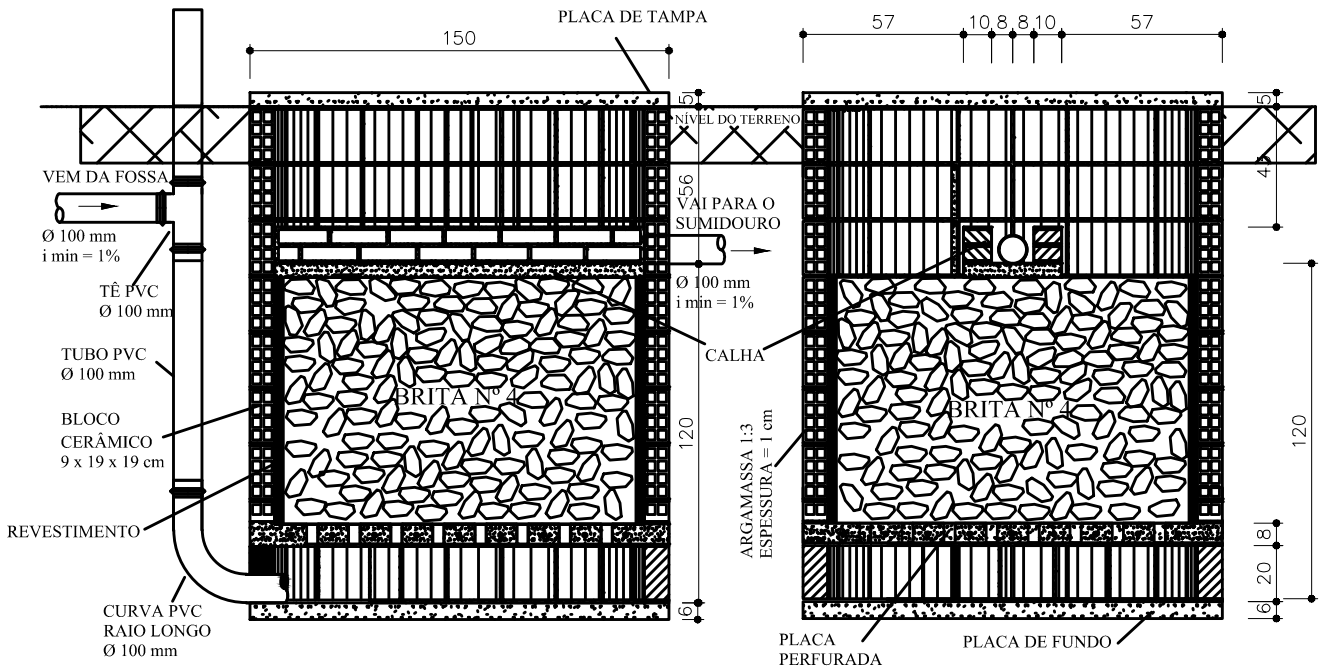


PLANTA



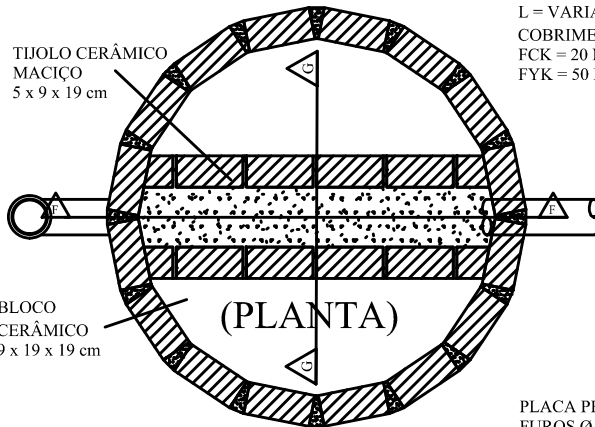
TAMPA x 4

TÍTULO		DATA	ESCALA	ARQUIVO
CONJUNTO SÉPTICO TANQUE SÉPTICO - DETALHAMENTO		OUT/2013	1:25	
PROJETO		PRANCHA 03/04		
MELHORIAS SANITÁRIAS DOMICILIARES		AUTORES		
LOCALIDADE		NOME: CREA:		
FUNASA		NOME: CREA:		
MINISTERIO DA SAUDE FUNDAÇÃO NACIONAL DE SAUDE		DESENV.	DESENHO	VISTO

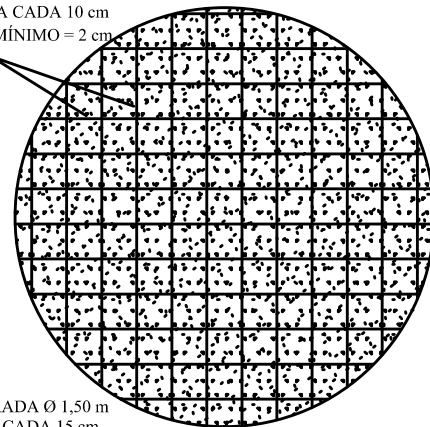


CORTE FF

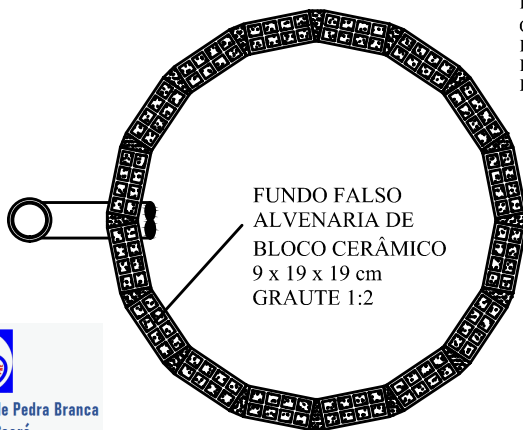
CORTE GG



TAMPA E FUNDO Ø 1,50 m
 VERGALHÃO Ø 5/16"
 L = VARIÁVEL A CADA 10 cm
 COBRIMENTO MÍNIMO = 2 cm
 FCK = 20 MPA
 FYK = 50 MPA



PLACA PERFURADA Ø 1,50 m
 FUROS Ø 3/4" A CADA 15 cm
 VERGALHÃO Ø 1/4"
 L = VARIÁVEL A CADA 15 cm
 COBRIMENTO MÍNIMO = 2 cm
 ESPESSURA = 7 cm
 FCK = 20 MPA
 FYK = 50 MPA

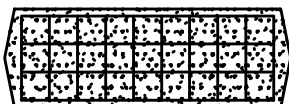


FUNDO FALSO
 ALVENARIA DE
 BLOCO CERÂMICO
 9 x 19 x 19 cm
 GRAUTE 1:2



Prefeitura Municipal de Pedra Branca
 Estado do Ceará

FUNDO DA CALHA
 VERGALHÃO Ø 5/16"
 ESPESSURA = 5,0 cm
 L = VARIÁVEL A CADA 10 cm
 COBRIMENTO MÍNIMO = 2 cm
 FCK = 20 MPA
 FYK = 50 MPA



TÍTULO

CONJUNTO SÉPTICO
 FILTRO ANAERÓBICO - DETALHAMENTO

PROJETO

MELHORIAS SANITÁRIAS DOMICILIARES

LOCALIDADE

FUNASA

MINISTERIO DA SAUDE
 FUNDAÇÃO NACIONAL DE SAUDE

DATA ESCALA ARQUIVO

OUT / 2013

1:25

PRANCHA 04/04

AUTORES

NOME :

CREA :

NOME :

CREA :

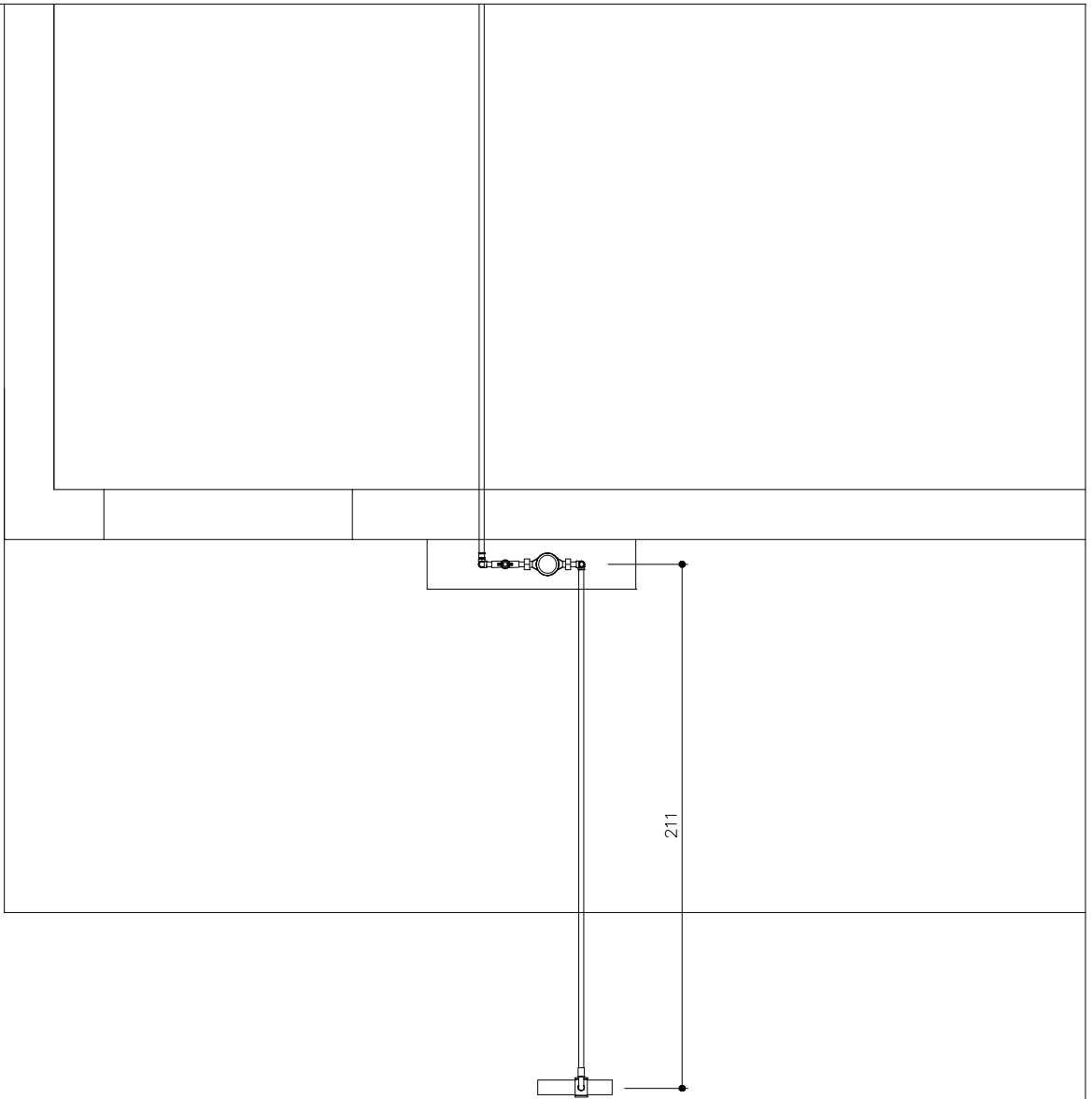
DESENV.

ELIEZER

DESENHO

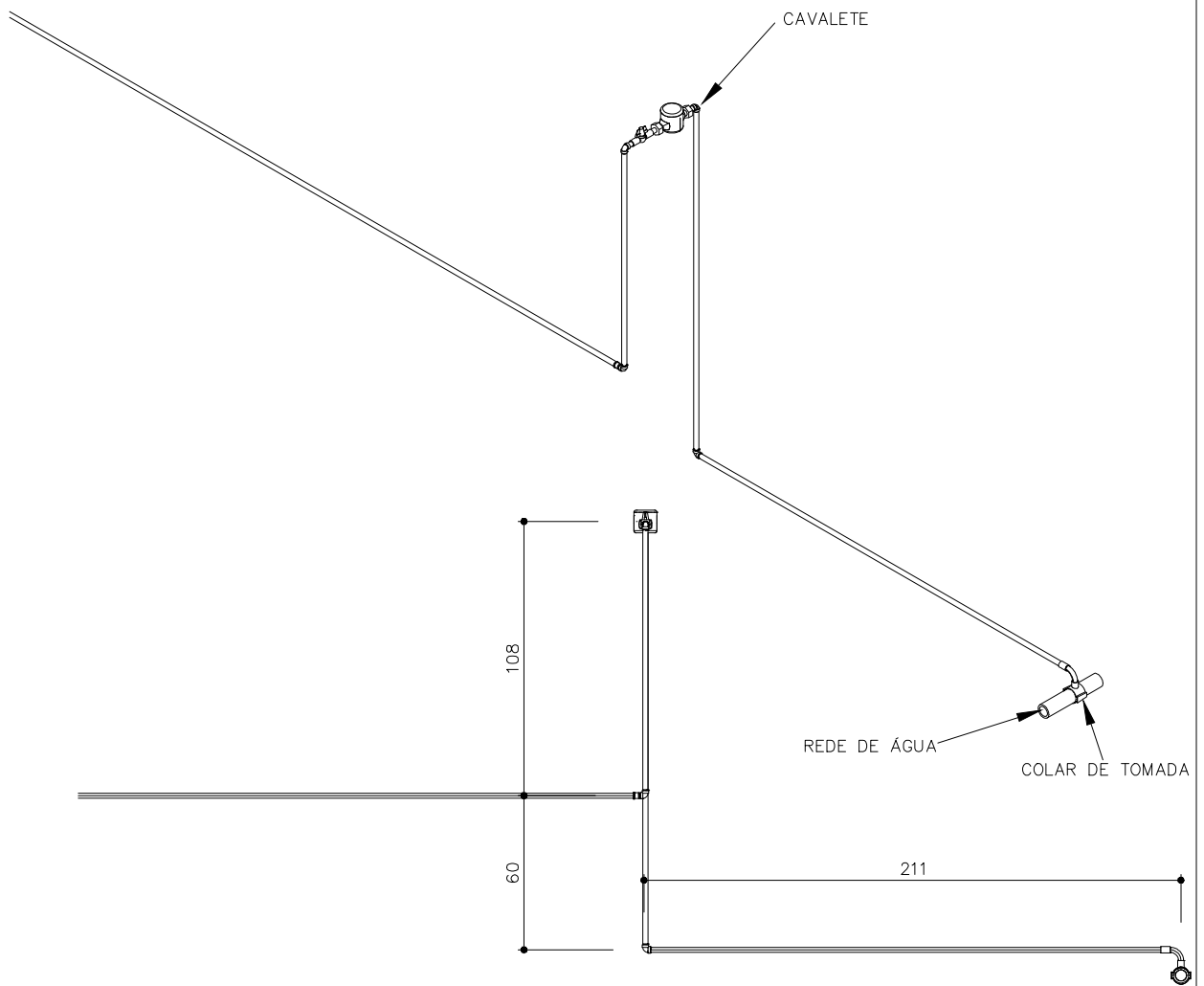
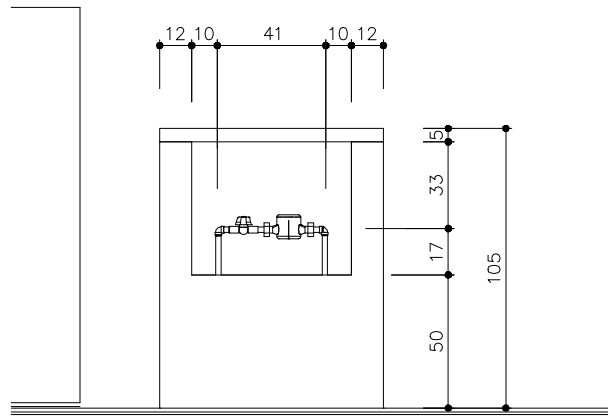
ELIEZER

VISTO

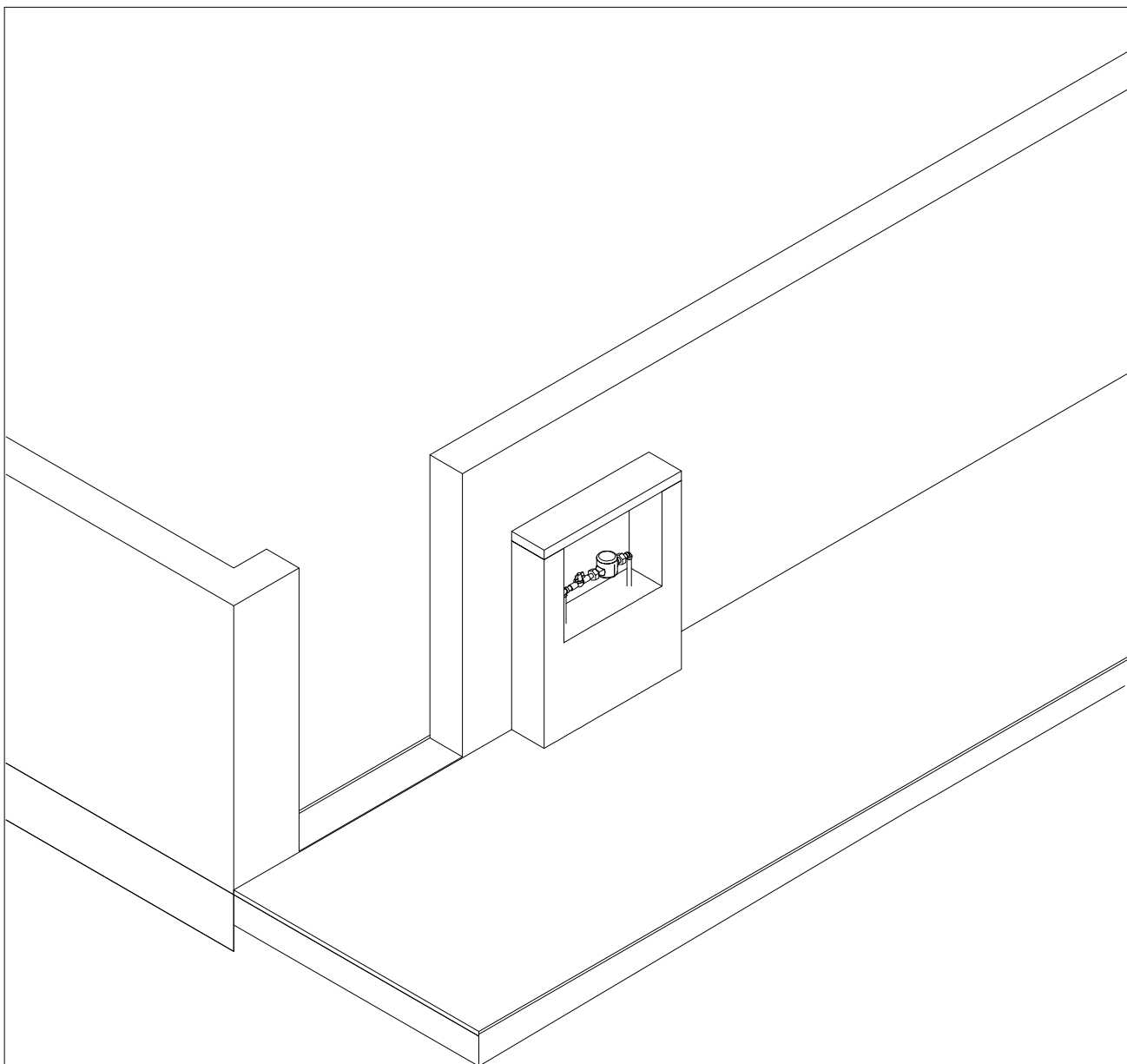


Prefeitura Municipal de Pedra Branca
Estado do Ceará

TITULO LIGAÇÃO DOMICILIAR DE ÁGUA - TOPO	DATA OUT/2013	ESCALA 1:25	ARQUIVO
	PRANCHA 01/03		
PROJETO MELHORIAS SANITÁRIAS DOMICILIARES	AUTORES		
LOCAL	NOME: CREA :		
	NOME: CREA :		
FUNASA	DESENV.	DESENHO	VISTO
	MINISTERIO DA SAUDE FUNDAÇÃO NACIONAL DE SAUDE		

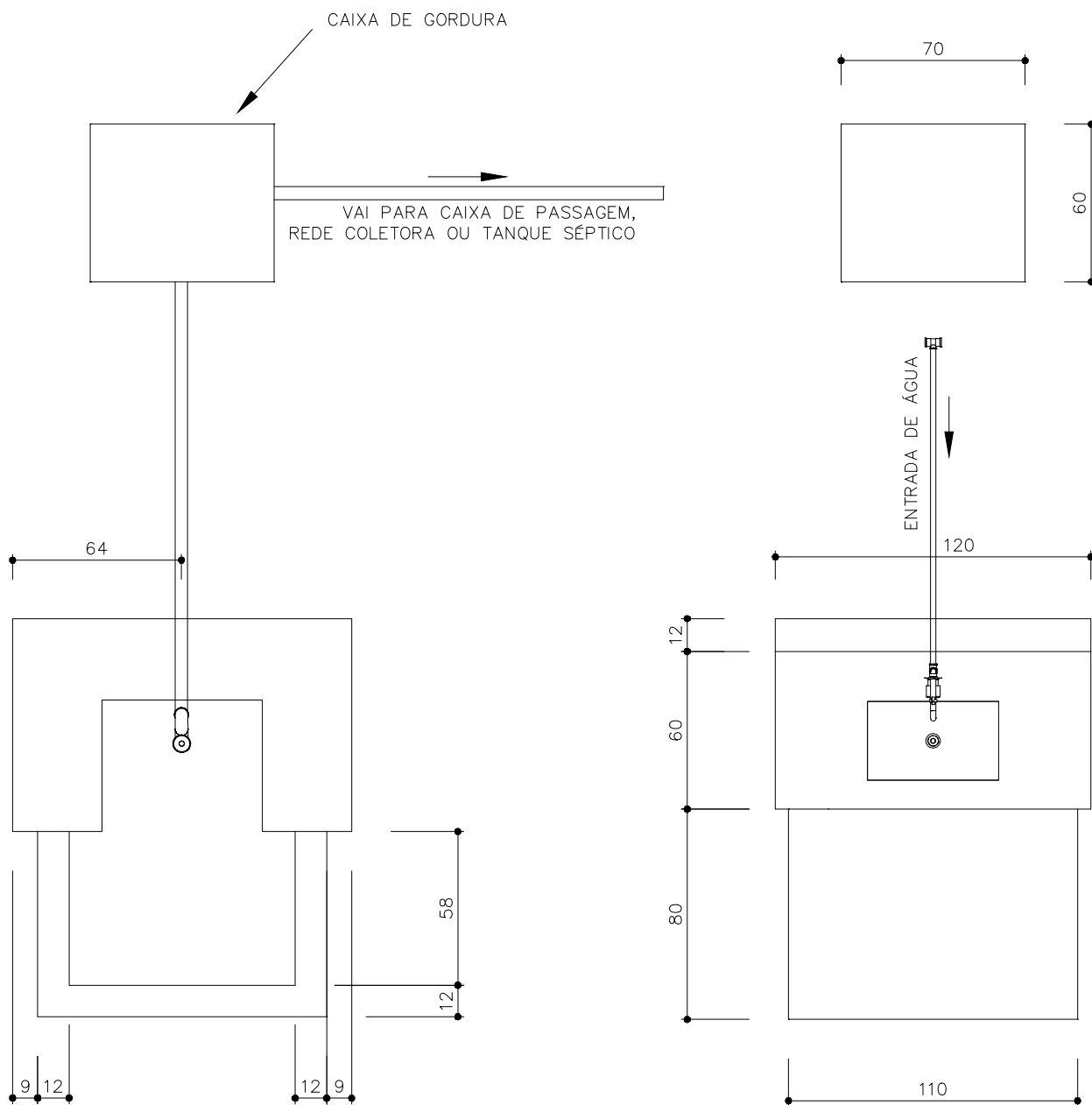


TITULO LIGAÇÃO DE ÁGUA - VISTA NORTE	DATA OUT/2013	ESCALA 1:25	ARQUIVO
	PRANCHA 02/03		
PROJETO MELHORIAS SANITÁRIAS DOMICILIARES	AUTORES		
LOCAL	NOME: CREA :		
FUNASA MINISTERIO DA SAUDE FUNDAÇÃO NACIONAL DE SAUDE	NOME: CREA :		
	DESENV.	DESENHO	VISTO



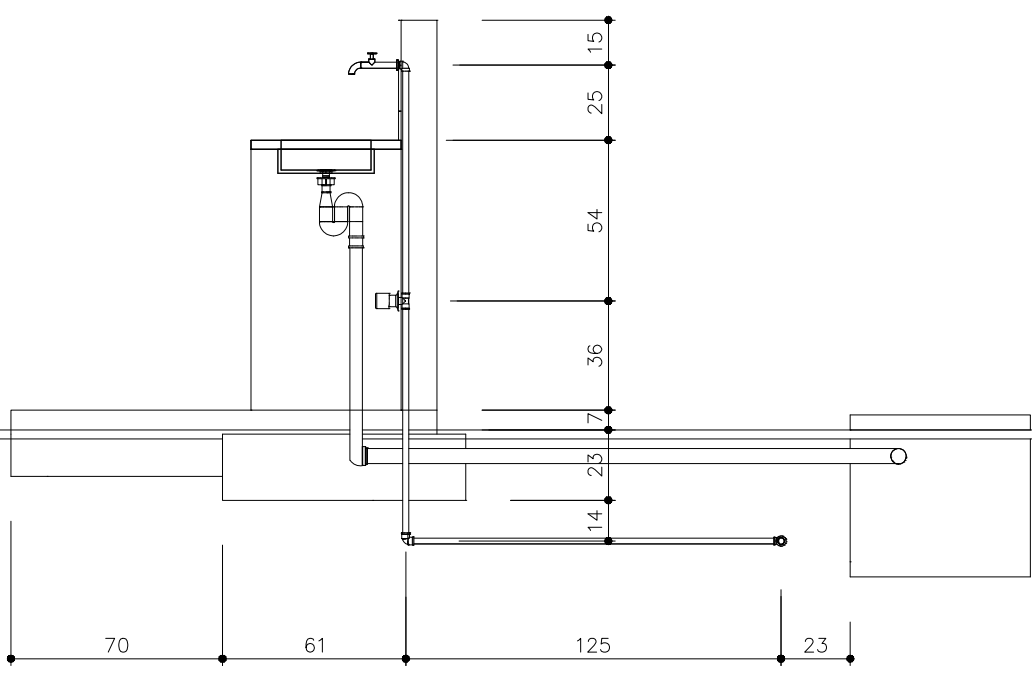
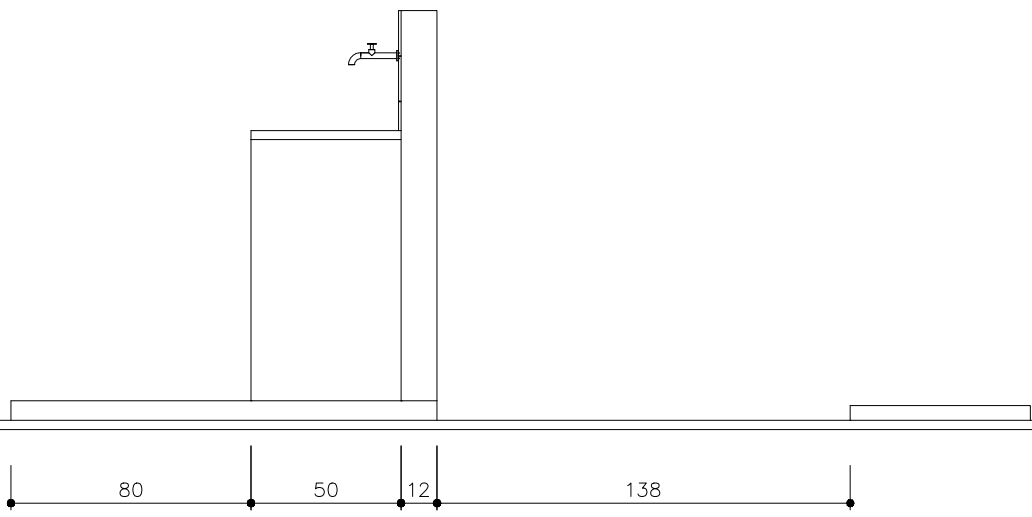
Prefeitura Municipal de Pedra Branca
Estado do Ceará

TITULO LIGAÇÃO DE ÁGUA - ISOMÉTRICO 30	DATA OUT/2013	ESCALA 1:25	ARQUIVO
	PRANCHA 03/03		
PROJETO MELHORIAS SANITÁRIAS DOMICILIARES	AUTORES		
LOCALIDADE	NOME: CREA :		
	NOME: CREA :		
FUNASA	DESENV.	DESENHO	VISTO
	MINISTERIO DA SAUDE FUNDAÇÃO NACIONAL DE SAUDE		



Prefeitura Municipal de Pedra Branca
Estado do Ceará

TITULO		DATA	ESCALA	ARQUIVO
PIA DE COZINHA - VISTA DE TOPO		OUT/2013	1:25	
PRANCHA 01/04				
PROJETO		AUTORES		
MELHORIAS SANITÁRIAS DOMICILIARES		NOME: CREA :		
LOCAL		NOME: CREA :		
FUNASA		DESENV.	DESENHO	VISTO
MINISTERIO DA SAUDE FUNDACAO NACIONAL DE SAUDE				



TITULO
PIA DE COZINHA - LATERAL E CORTE

DATA OUT/2013	ESCALA 1:25	ARQUIVO
PRANCHA 04/04		

PROJETO
MELHORIAS SANITÁRIAS DOMICILIARES

AUTORES

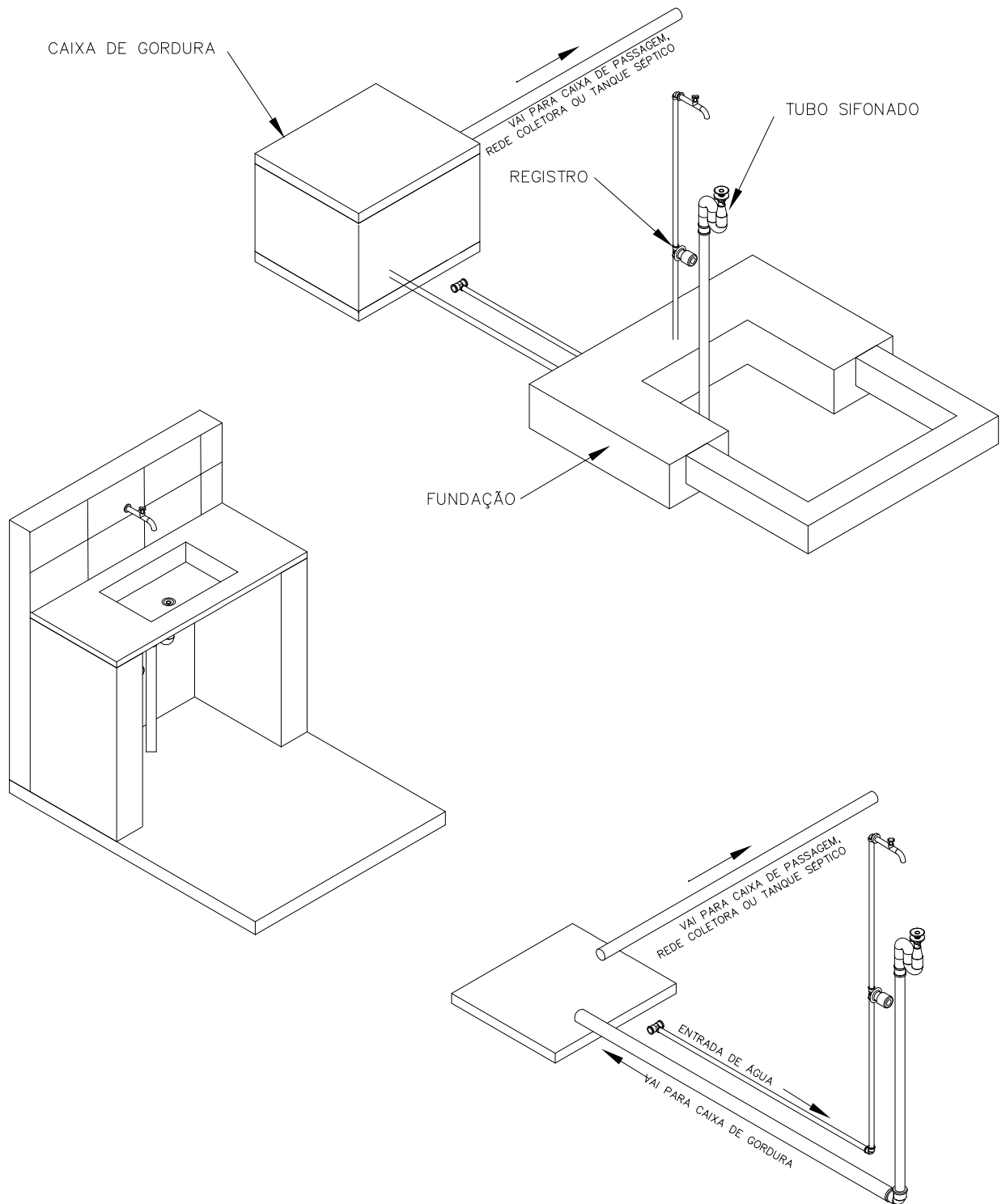
LOCAL
QUITERIANÓPOLIS-CE

NOME: GIORDANO IBIAPINA
CREA: 44031

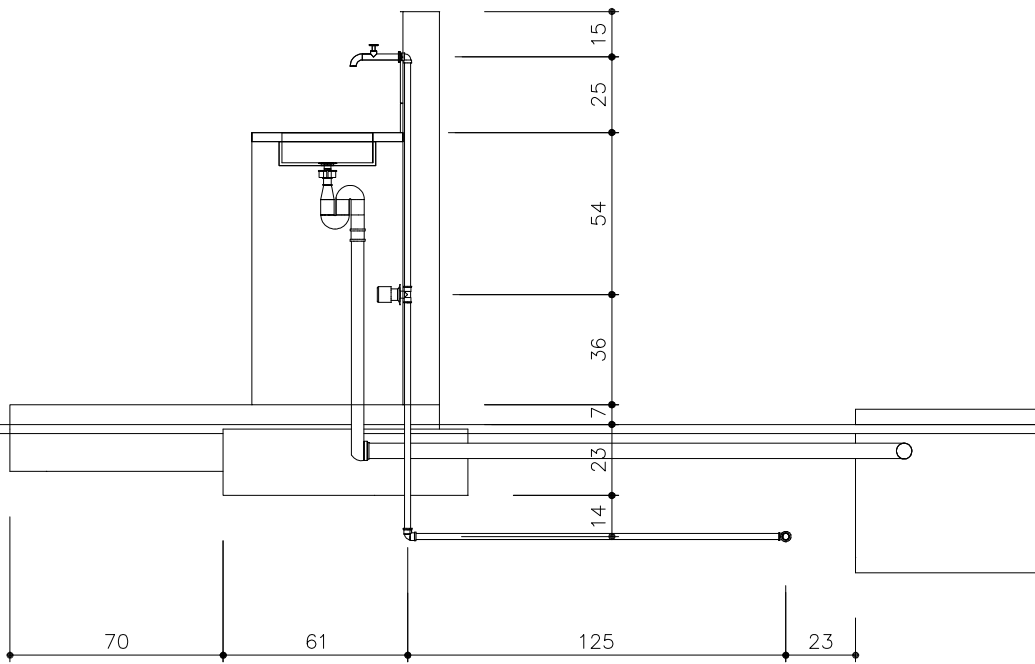
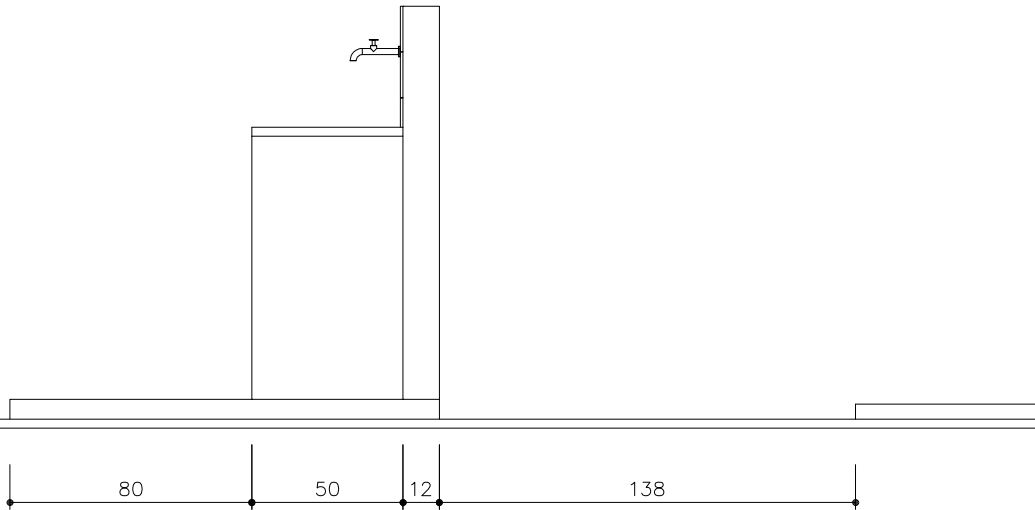
NOME:
CREA:

FUNASA MINISTERIO DA SAUDE
FUNDACAO NACIONAL DE SAUDE

DESENV.	DESENHO	VISTO
---------	---------	-------



TÍTULO		DATA	ESCALA	ARQUIVO
PIA DE COZINHA - ISOMÉTRICO 30		OUT/2013	1:25	
PRANCHA 03/04				
PROJETO		AUTORES		
MELHORIAS SANITÁRIAS DOMICILIARES		NOME:		
LOCALIDADE		CREA :		
FUNASA		NOME :		
MINISTERIO DA SAUDE		CREA :		
FUNDAÇÃO NACIONAL DE SAUDE		DESENV.	DESENHO	VISTO



TITULO
PIA DE COZINHA - LATERAL E CORTE

DATA OUT/2013	ESCALA 1:25	ARQUIVO
PRANCHA 04/04		

PROJETO
MELHORIAS SANITÁRIAS DOMICILIARES

AUTORES

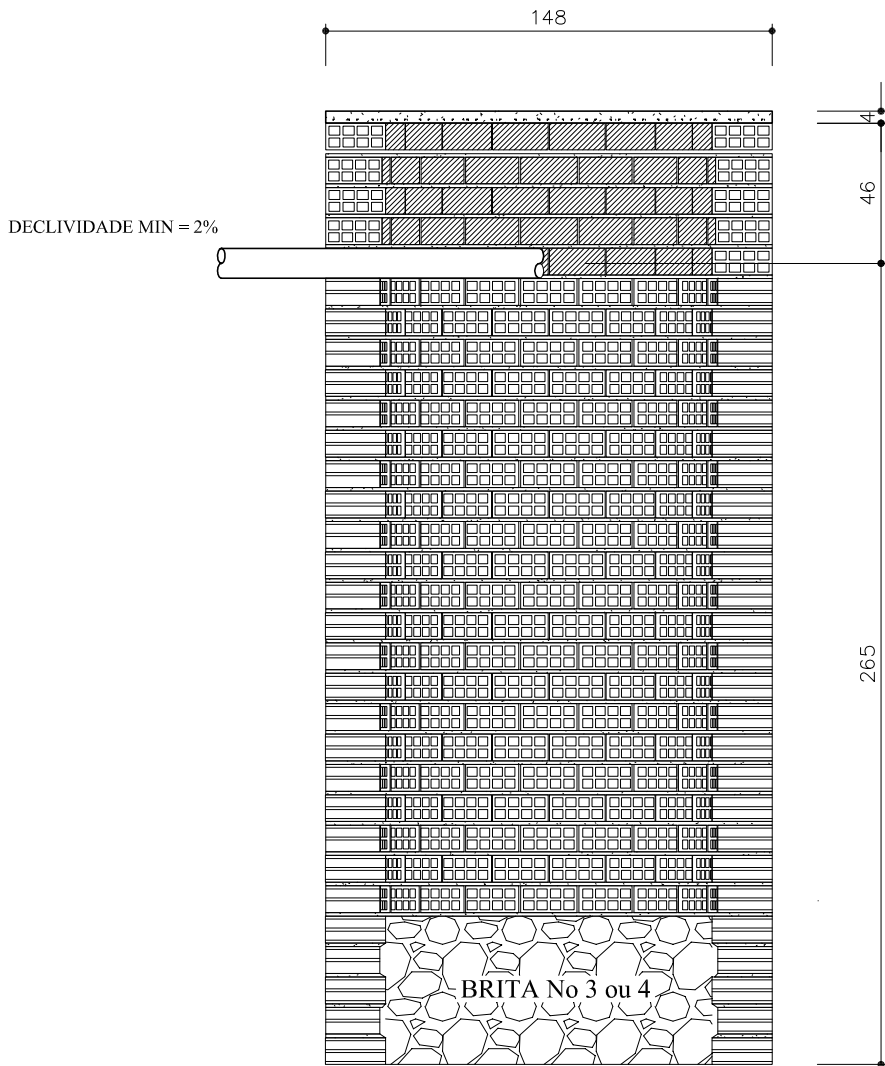
LOCALIDADE

NOME:
 CREA :

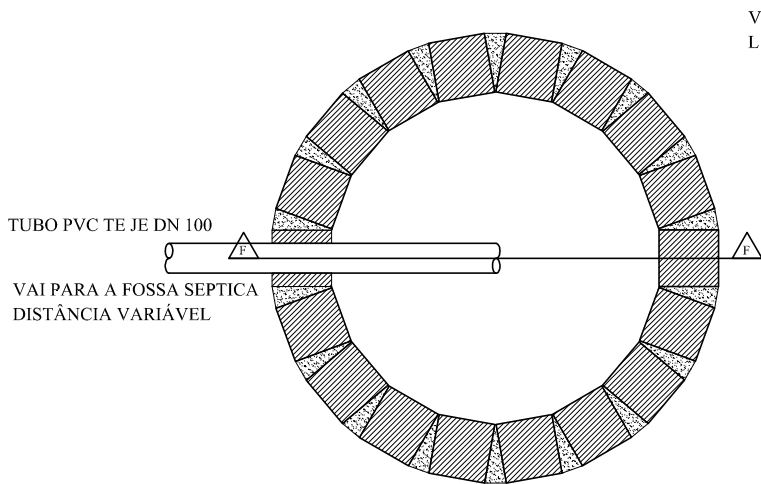
FUNASA MINISTERIO DA SAUDE
 FUNDAÇÃO NACIONAL DE SAUDE

DESENV.	DESENHO	VISTO
---------	---------	-------



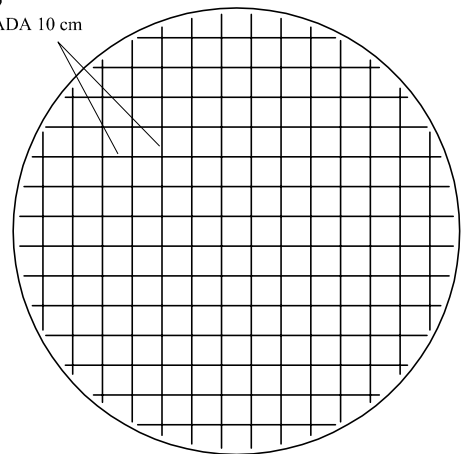


SUMIDOURO
CORTE FF



SUMIDOURO
(PLANTA)

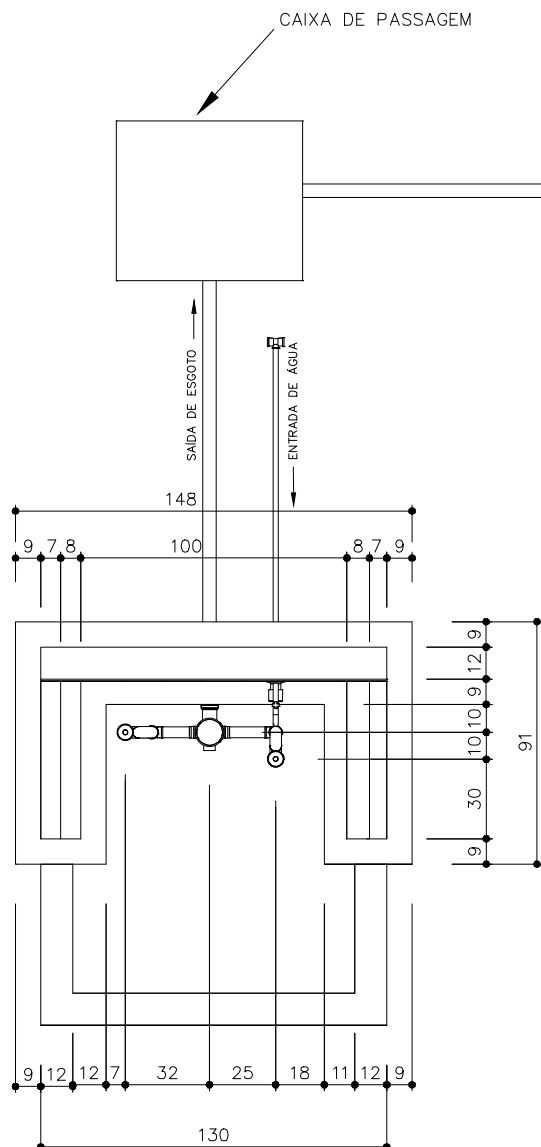
VERGALHÃO Ø 5/16"
L = VARIÁVEL A CADA 10 cm



TAMPA

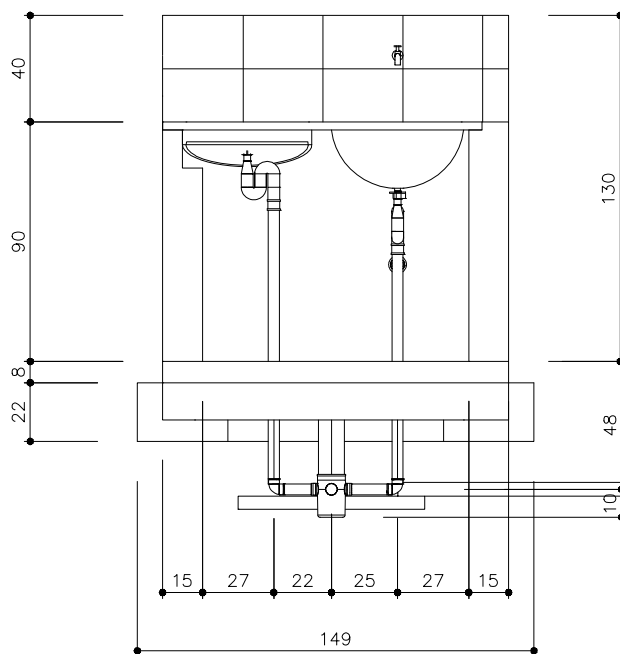
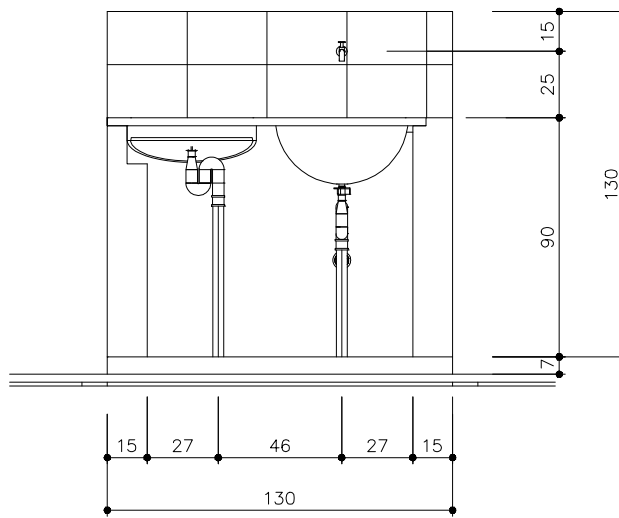


TITULO	DATA	ESCALA	ARQUIVO
SUMIDOURO - DETALHAMENTO	OUT / 2013	1:25	PRANCHA 01/01
PROJETO	AUTORES		
MELHORIAS SANITÁRIAS DOMICILIARES	NOME : CREA :		
LOCALIDADE	NOME : CREA :		
FUNASA	DESENV.	DESENHO	VISTO
MINISTERIO DA SAUDE FUNDACAO NACIONAL DE SAUDE			



Prefeitura Municipal de Pedra Branca
Estado do Ceará

TITULO TANQUE DE LAVAR ROUPA - VISTA TOPO	DATA OUT/2013	ESCALA 1:25	ARQUIVO
	PRANCHA 01/03		
PROJETO MELHORIAS SANITÁRIAS DOMICILIARES	AUTORES		
LOCAL	NOME: CREA :		
FUNASA	NOME: CREA :		
	DESENV.	DESENHO	VISTO
MINISTERIO DA SAUDE FUNDAÇÃO NACIONAL DE SAUDE			



TITULO
TANQUE DE LAVAR ROUPA - VISTA NORTE

DATA OUT/2013	ESCALA 1:25	ARQUIVO
PRANCHA 02/03		

PROJETO
MELHORIAS SANITÁRIAS DOMICILIARES

AUTORES

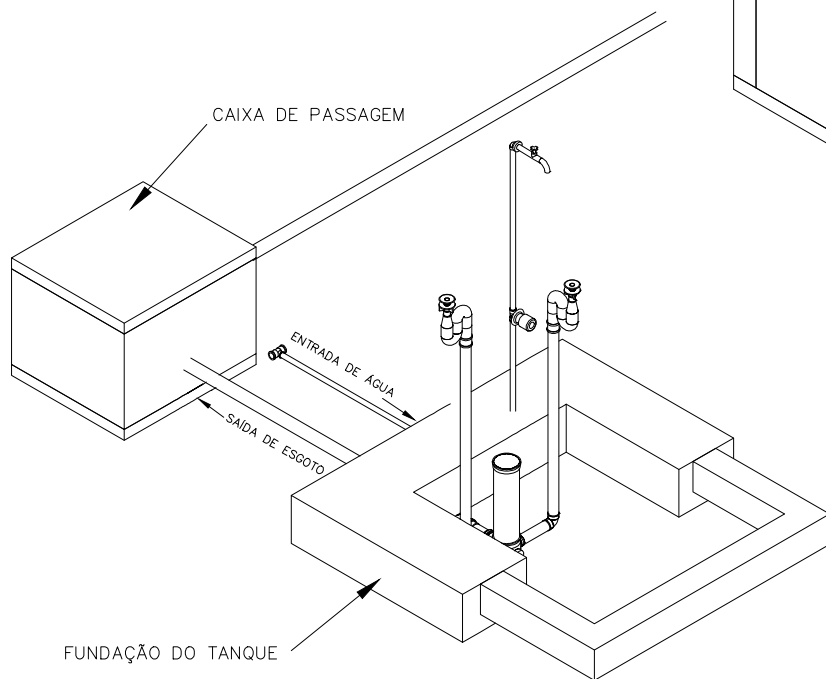
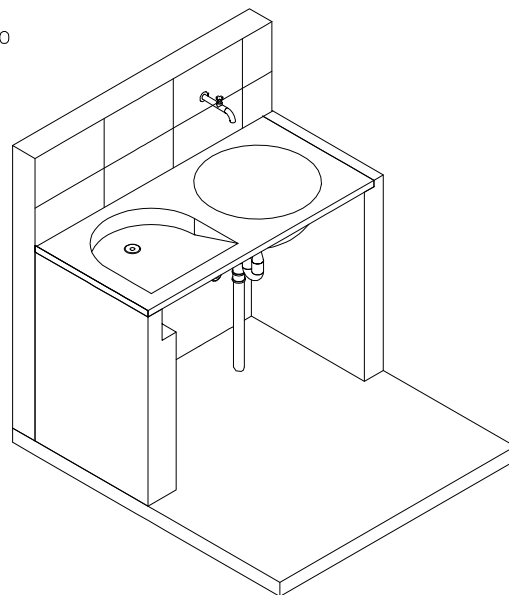
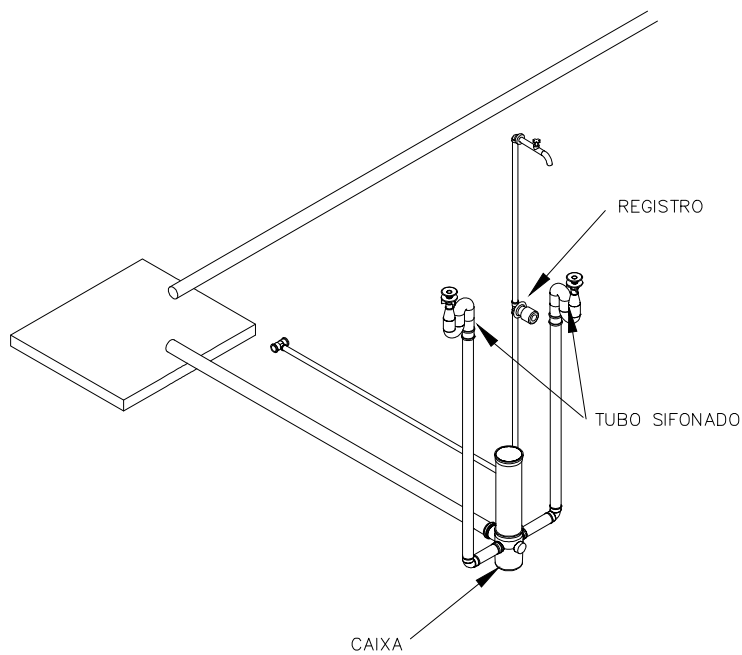
LOCALIDADE

NOME:
CREA :

NOME:
CREA :

FUNASA MINISTERIO DA SAUDE
FUNDAÇÃO NACIONAL DE SAUDE

DESENV.	DESENHO	VISTO
---------	---------	-------



Prefeitura Municipal de Pedra Branca
Estado do Ceará

TÍTULO	DATA	ESCALA	ARQUIVO
TANQUE DE LAVAR ROUPA - ISOMÉTRICO 30	OUT/2013	1:25	
PROJETO	PRANCHA 03/03		
MELHORIAS SANITÁRIAS DOMICILIARES	AUTORES		
LOCALIDADE	NOME: CREA :		
	NOME: CREA :		
FUNASA	DESENV.	DESENHO	VISTO
MINISTERIO DA SAUDE FUNDAÇÃO NACIONAL DE SAUDE			