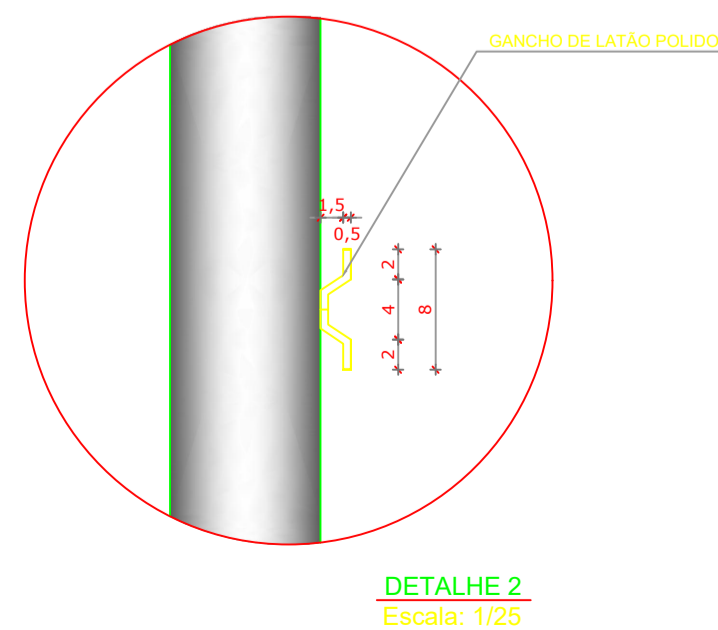
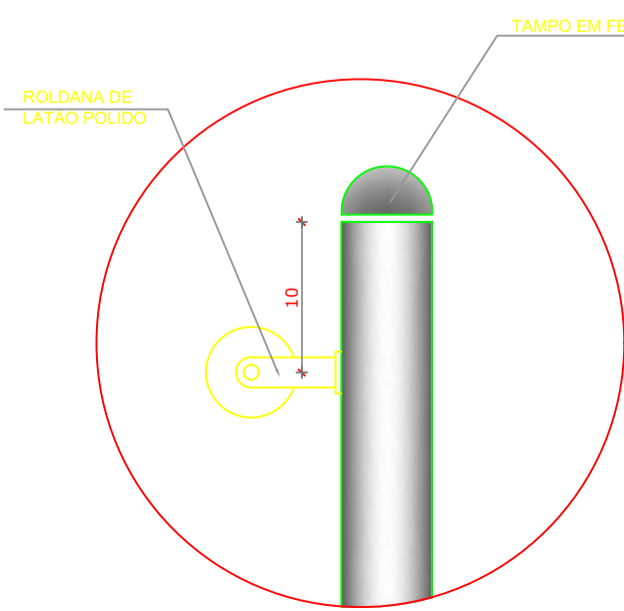
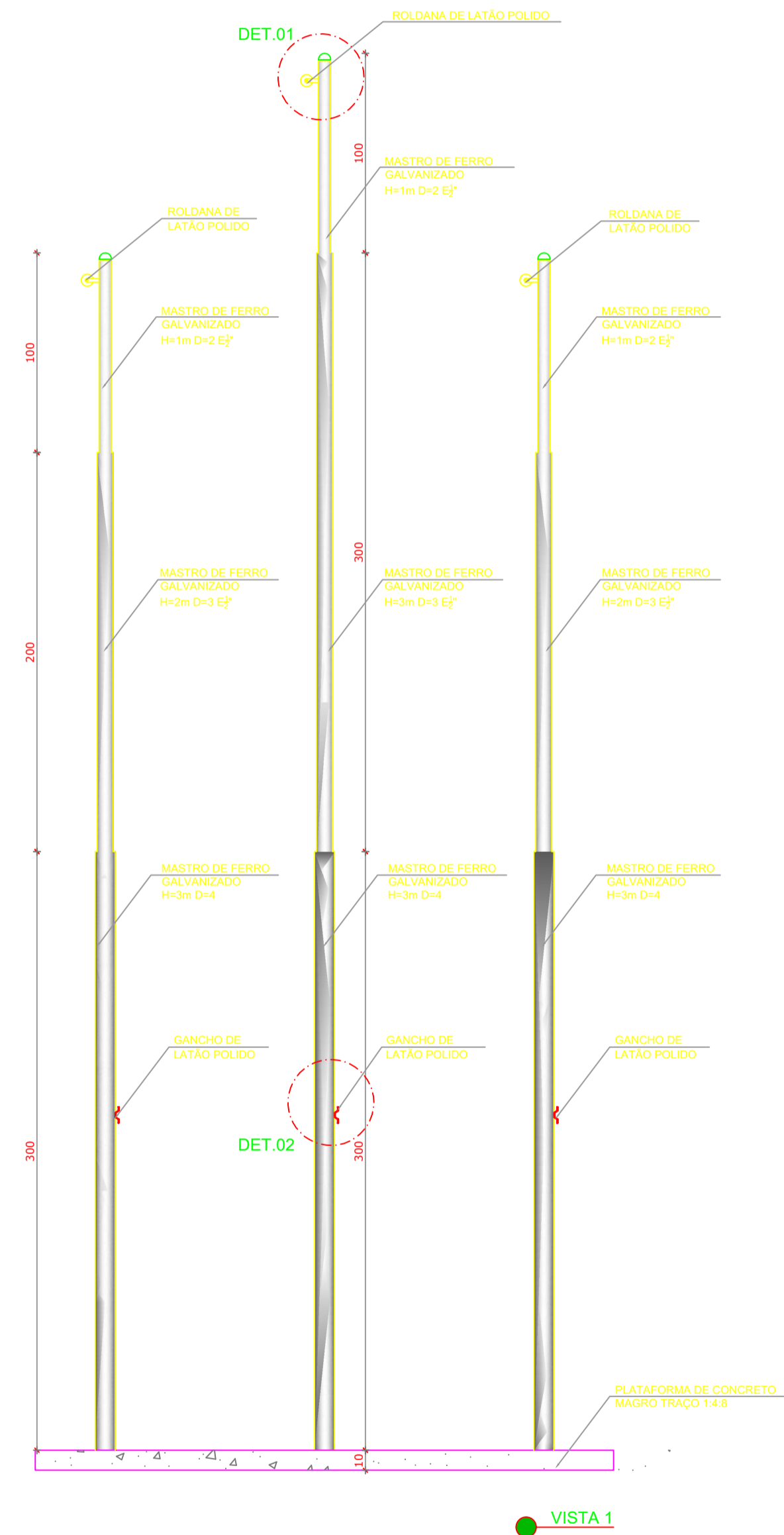
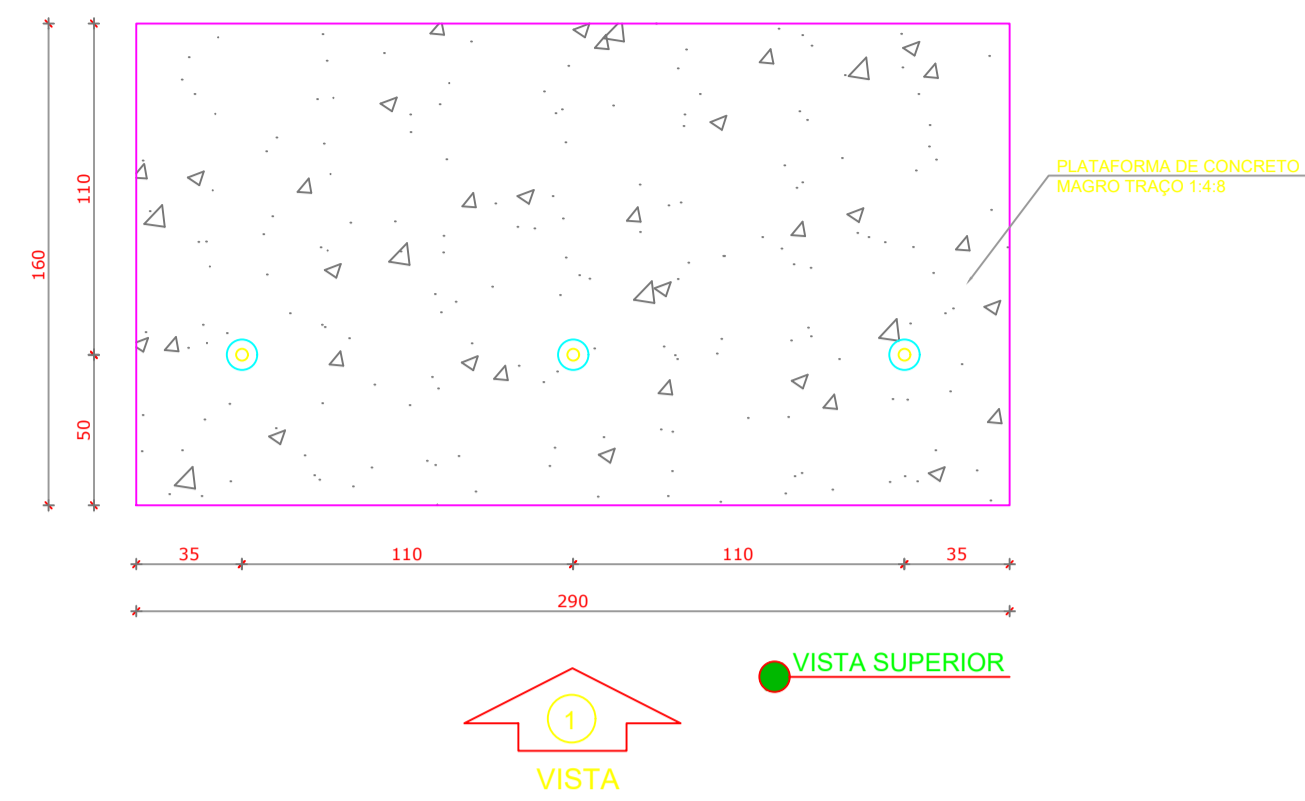
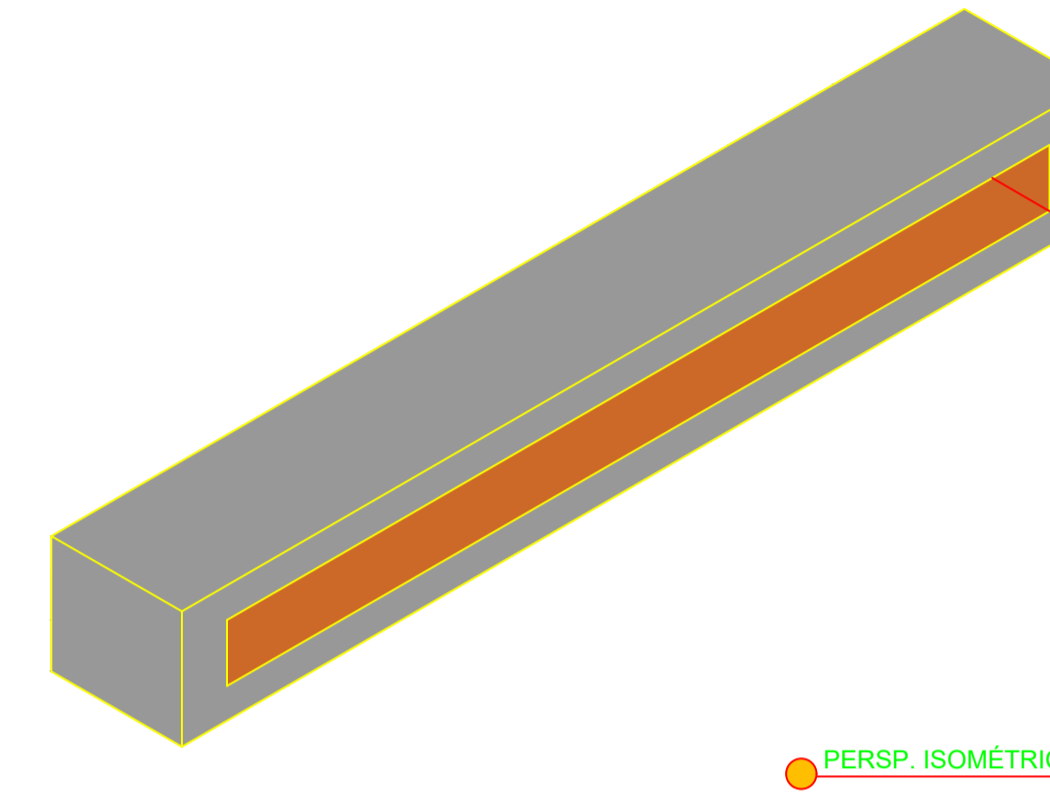
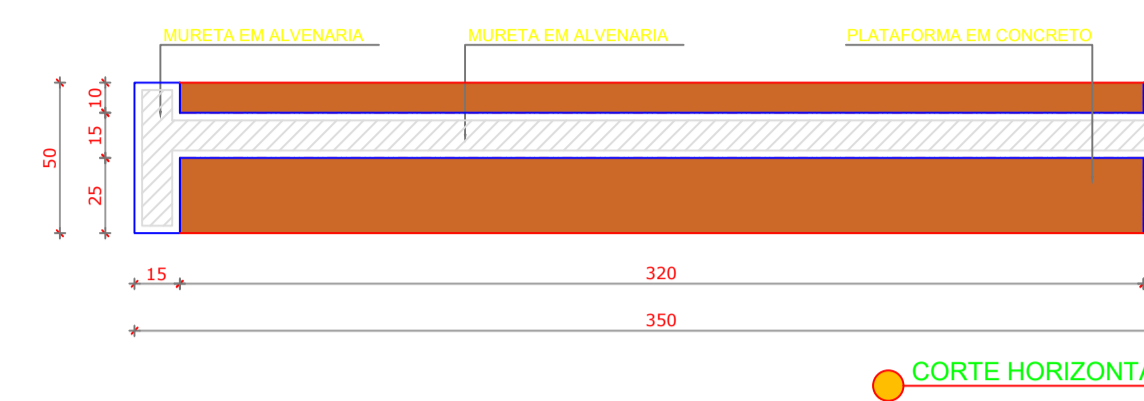
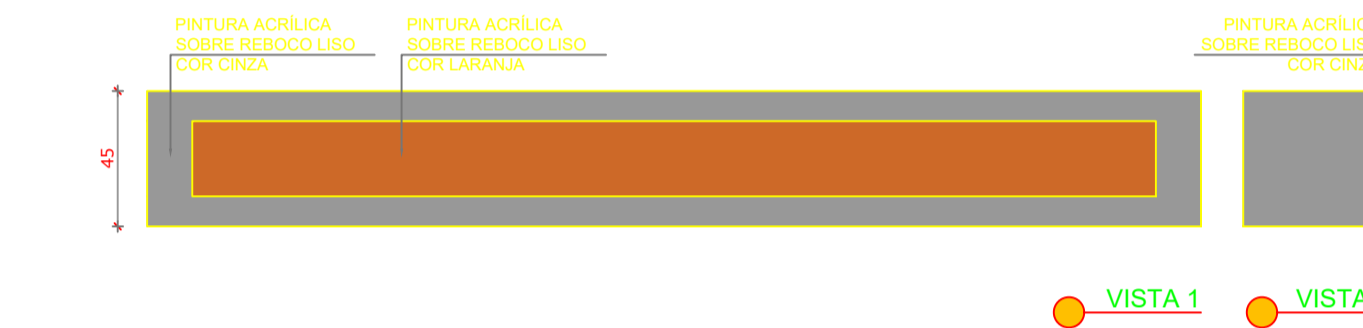
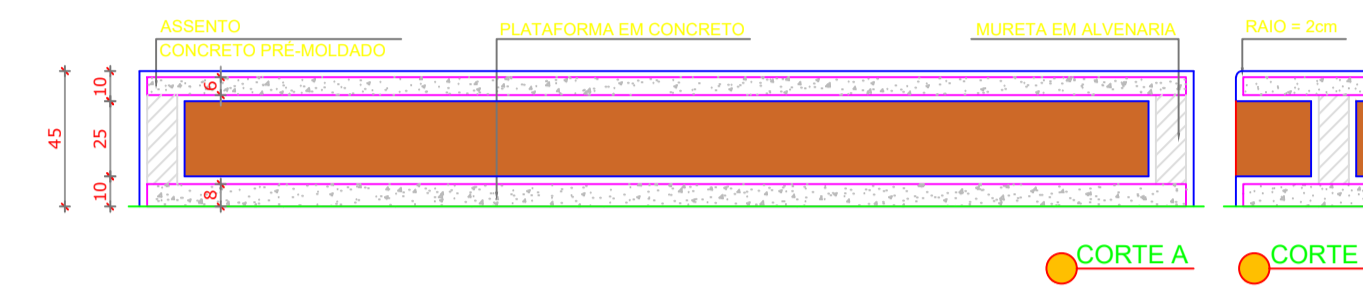
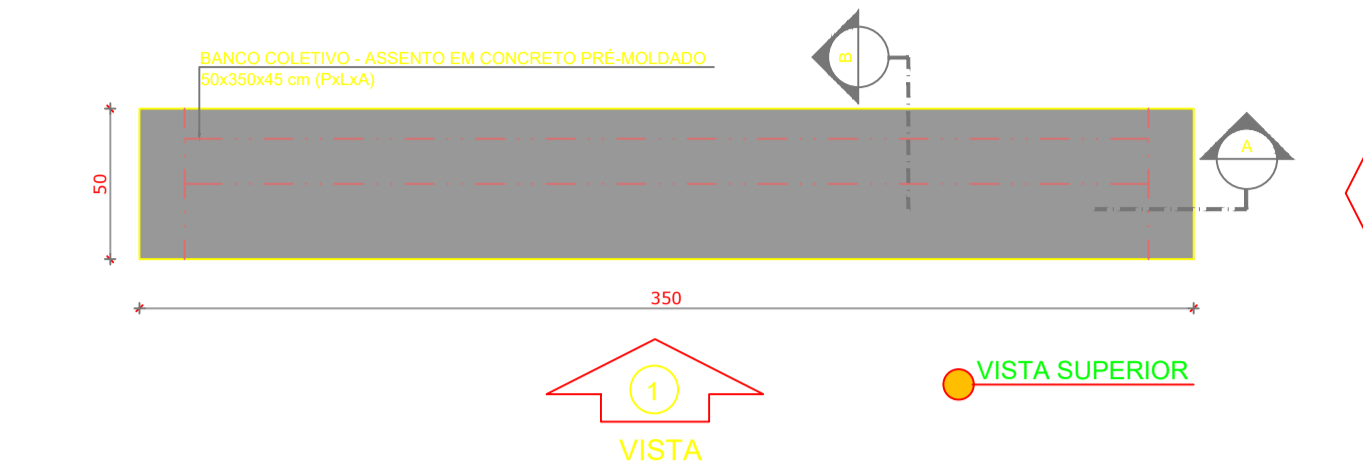


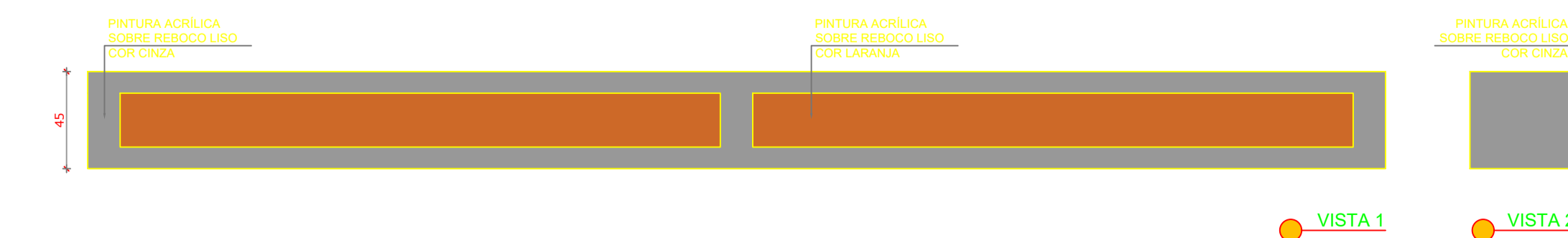
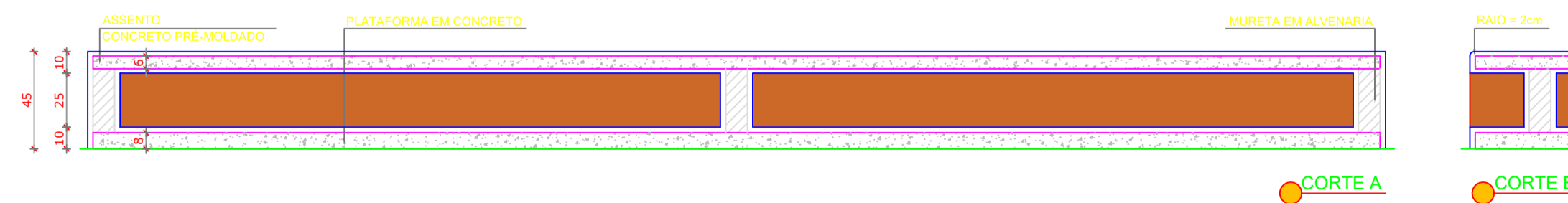
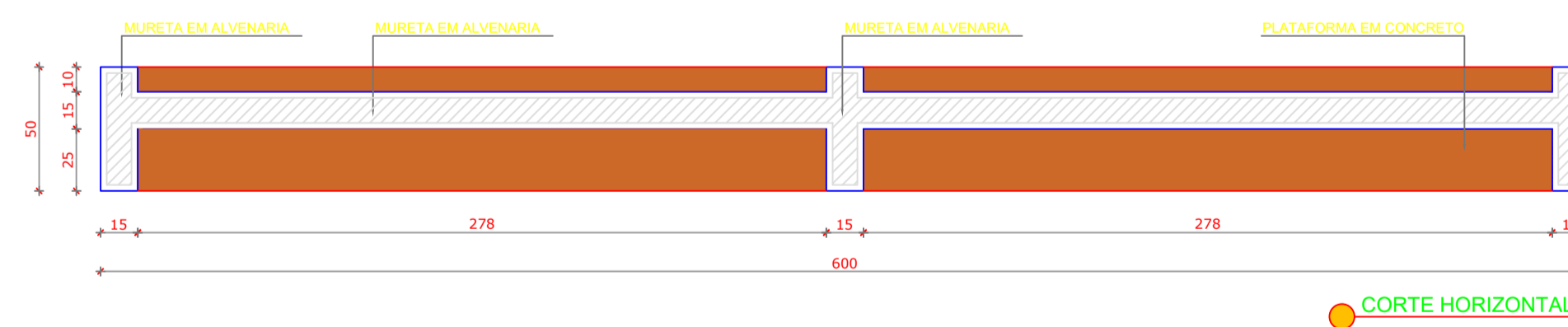
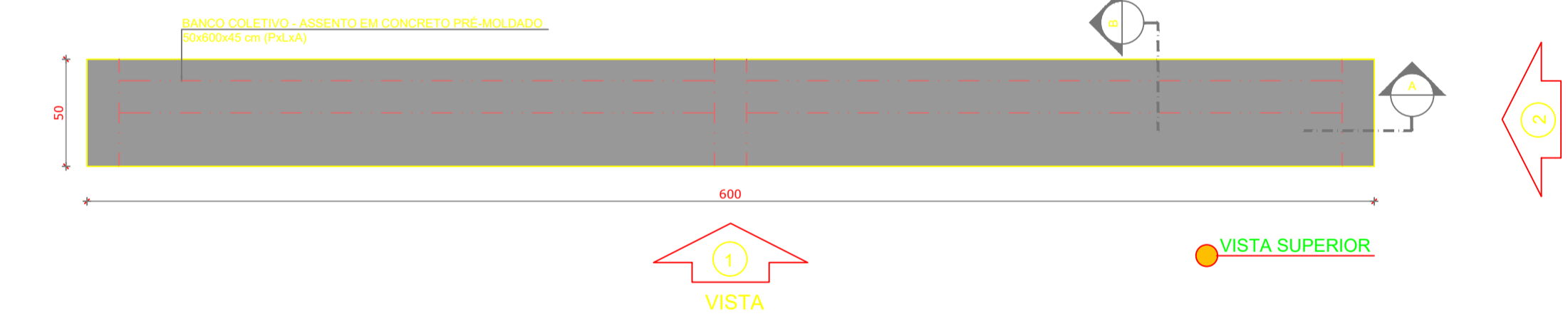
1 MASTROS PARA BANDEIRAS
ESCALA 1/25



2 BC1 - BANCO COLETIVO
ESCALA 1/25



3 BC2 - BANCO COLETIVO
ESCALA 1/25

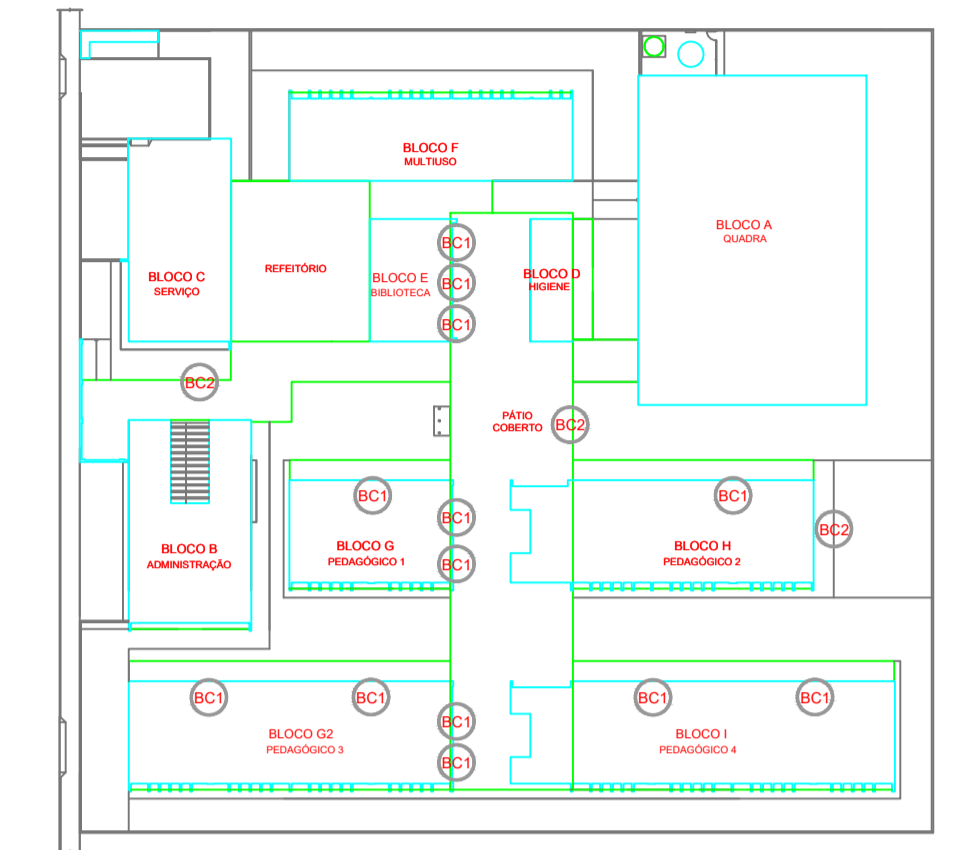


NOTAS

- MEDIDAS E NÍVEIS EM METROS;
- VERIFICAR POSIÇÃO EXATA DOS PILARES NO PROJETO ESTRUTURAL;
- VERIFICAR DETALHES CONSTRUATIVOS PERTINENTES NAS FRANCHAS DE DETALHAMENTO;
- EM CASO DE CONFLITO DE INFORMAÇÕES ENTRE O PROJETO GRÁFICO E O MEMORIAL DESCRITIVO, PREVALECE A INFORMAÇÃO CONTIDA NOS DESENHOS;
- ALTERAÇÕES NESTE PROJETO SOMENTE COM AUTORIZAÇÃO EXPRESSA DO FNDE

REFERÊNCIAS:

- PLANILHA DE QUANTITATIVOS
- MEMORIAL DESCRITIVO E ESPECIFICAÇÕES TÉCNICAS (MARCAS/ FABRICANTES DE MATERIAIS RELACIONADOS AOS PROJETOS CONSTITUEM-SE APENAS COMO REFERÊNCIA. O FNDE NÃO DIRECIONA A ESCOLHA DE MARCAS E NÃO MANTÉM CADASTRO DE FABRICANTES).



Nº	DATA	DESCRIÇÃO
CONTROLE DE REVISÕES		
FNDE Fundo Nacional de Desenvolvimento da Educação		MINISTÉRIO DA EDUCAÇÃO
PROJETO PADRÃO - FNDE		
PROPRIETÁRIO: _____		
ENDEREÇO: _____		
MUNICÍPIO - UF: MASTROS PARA BANDEIRAS		
PROPRIETÁRIO _____		
RESP. TÉCNICO CREA		
AUTOR DO PROJETO CAU		
DILFO	CREA	
	RA	
OBSERVAÇÕES:		
ESCOLA 13 SALAS DE AULA - MODELO TÉRREO		
PROJETO DE ARQUITETURA		
COORDENAÇÃO CGEST - Coordenação Geral de Infraestrutura Educacional	DETALHAMENTO CORTES E DETALHES MASTROS E BANCOS	ARQ
REVISÃO R.00	ESCALA 1/25	FRANCHA 33/52
FORMATO A1 (841x594)	DATA EMISSÃO JANEIRO/2022	