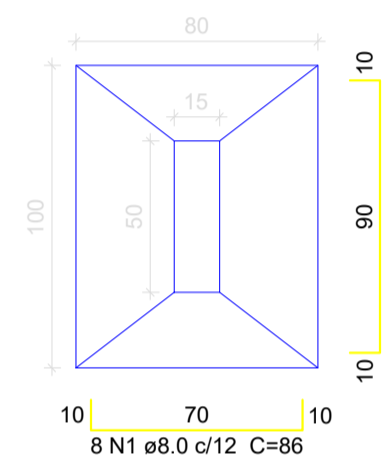


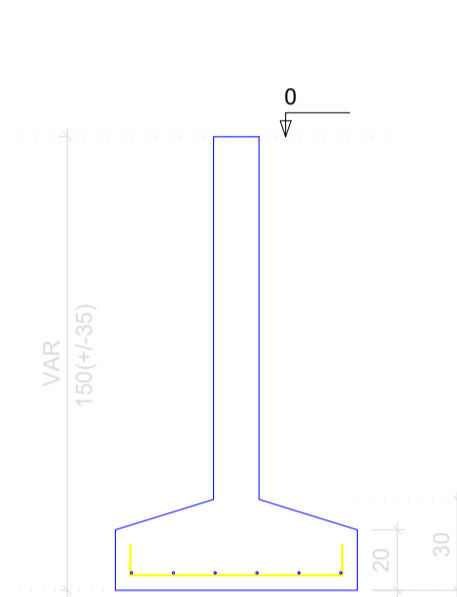
**S1=S4=S7=S9=S10=S11=S12**

PLANTA  
ESC 1:25



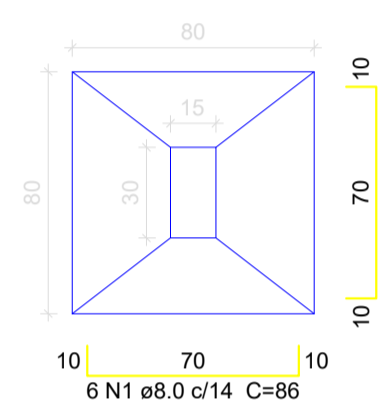
Solo com capacidade de suporte > 3.00 kgf/cm<sup>2</sup>  
Solo compactado sobre a sapata  
peso específico > 1600.00 kg/m<sup>3</sup>

CORTE  
ESC 1:25



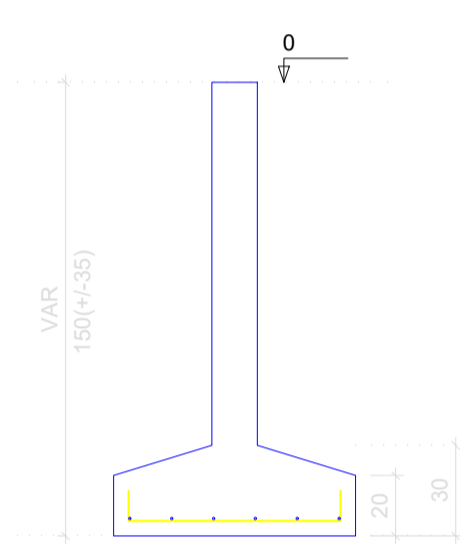
**S2=S3=S5=S6**

PLANTA  
ESC 1:25



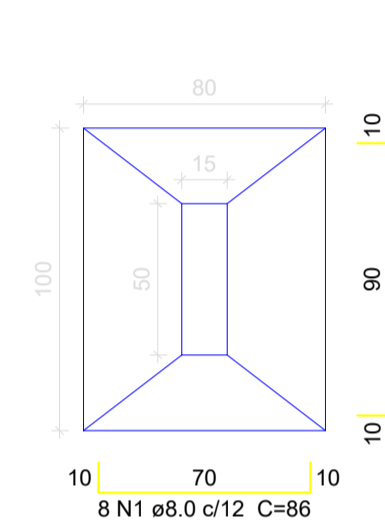
Solo com capacidade de suporte > 3.00 kgf/cm<sup>2</sup>  
Solo compactado sobre a sapata  
peso específico > 1600.00 kg/m<sup>3</sup>

CORTE  
ESC 1:25



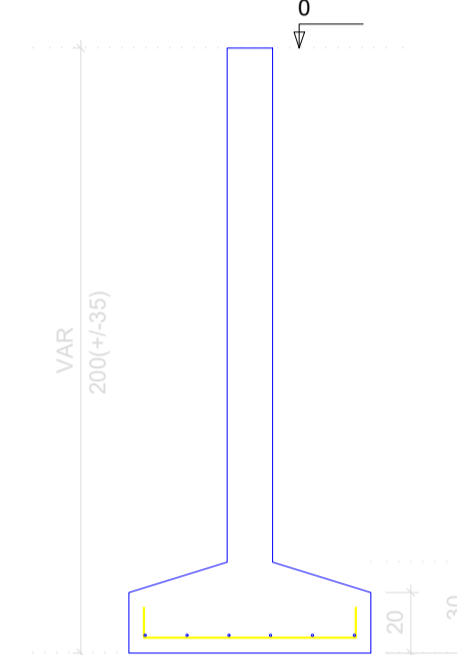
**S8**

PLANTA  
ESC 1:25



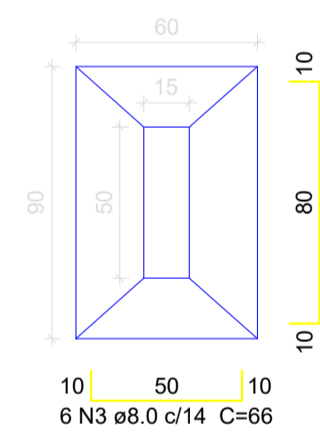
Solo com capacidade de suporte > 3.00 kgf/cm<sup>2</sup>  
Solo compactado sobre a sapata  
peso específico > 1600.00 kg/m<sup>3</sup>

CORTE  
ESC 1:25



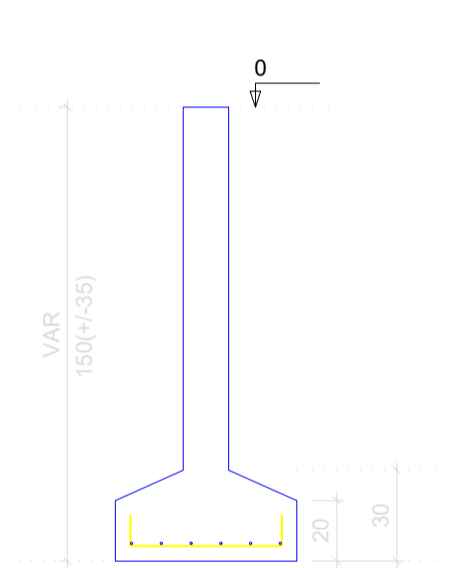
**S13=S14**

PLANTA  
ESC 1:25



Solo com capacidade de suporte > 3.00 kgf/cm<sup>2</sup>  
Solo compactado sobre a sapata  
peso específico > 1600.00 kg/m<sup>3</sup>

CORTE  
ESC 1:25



**Relação do aço**

AÇO	N	DIAM	Q	UNIT	C.TOTAL
				(cm)	(cm)
CA50	1	8.0	112	86	9632
	2	8.0	48	106	5088
	3	8.0	12	66	792
	4	8.0	12	96	1152

**Resumo do aço**

AÇO	DIAM	C.TOTAL	PESO + 10 %
		(m)	(kg)
CA50	8.0	166.7	72.3
<b>PESO TOTAL</b>			
CA50	72.3		

Vol. de concreto total (C-20) = 2.48 m<sup>3</sup>  
Área de forma total = 9.52 m<sup>2</sup>

	<b>PREFEITURA MUNICIPAL DE PEDRA BRANCA</b>	
	Projeto estrutural: <b>REFORMA E AMPLIAÇÃO</b> <b>ESCOLA GABRIEL DE FRANÇA MELO</b>	
Local: MINEIROLANDIA-PEDRA BRANCA-CE	Data: 09.2023	Conteúdo: Projeto Estrutural 1-Det. da Fundação
Projetista: Ronis	Área Total: -	Área Construída: -
Responsável: Arq. Antônio Custódio dos Santos Neto- CAU-CE nº A73644		Esc: indicada
Rua: José Joaquim de Souza, nº10 - Centro, Pedra Branca - Ce, 63630-000 - CNPJ: 07.726.540/0001-04		<b>04/06</b>