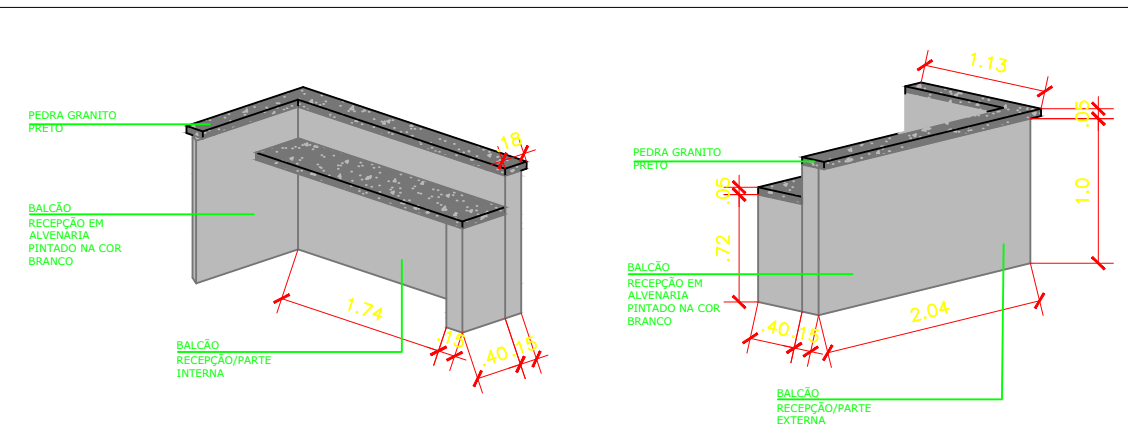


LEGENDA CONSTRUIR

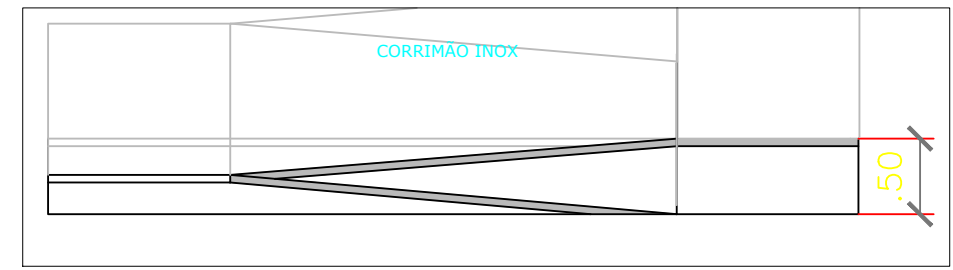
- ▨ CONSTRUIR RAMPA, VER DETALHE PR.X
- ACRESCENTAR PORTA COM DUAS FOLHAS DE VIDRO, 1,60X2,20
- ▨ ACRESCENTAR PORTAS MADEIRA/BANHEIROS
- ▨ BARRA DE ACESSIBILIDADE
- BANCADA GRANITO COMPLETA COM CUBA DE EMBUTIR
- BALCÃO EM ALVENARIA COM PEDRA DE GRANITO VER DETALHE

ACRESCENTAR BICICLETARIO

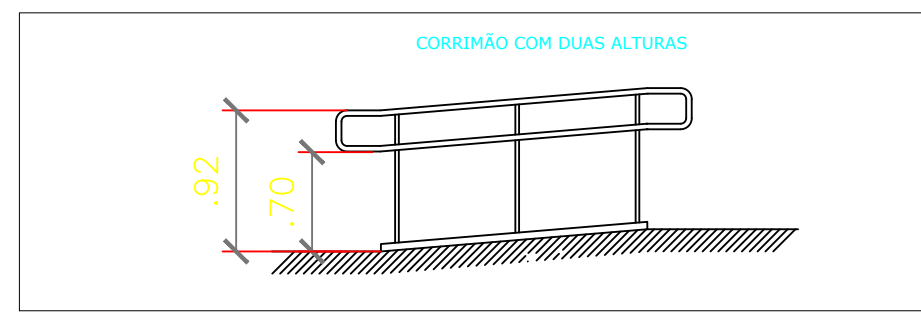
01 Planta de Construir
ESCALA: 1/125



02 DETALHE BALCÃO RECEPÇÃO
ESCALA: SE



03 CORTE RAMPA
ESCALA: SE



04 DETALHE CORRIMÃO
ESCALA: SE

PREFEITURA MUNICIPAL DE PEDRA BRANCA			
Projeto:		Projeto de Reforma -Nucleo de arte,Educação e cultura	
Local:		M ^a . Guiomar Lins Cavalcante	
Local: Pedra Branca-Ce		Data: 06/2022	Conteudo: 01. Planta de Construir 02. DETALHE 01 03. DETALHE 02 04. DETALHE 03
Projetista: Andréa Cavalcante	Área Total: -	Área Construída: 435,79m ²	
Responsavel: Eng. Civil Heitor Vieira Lima Verde - CREA/CE - 55096		03/08	
Secretária de Desenvolvimento Urbano e Meio Ambiente Rua: José Joaquim de Souza, nº10 - Centro, Pedra Branca - Ce, 63630-000 - CNPJ: 07.726.540/0001-04			