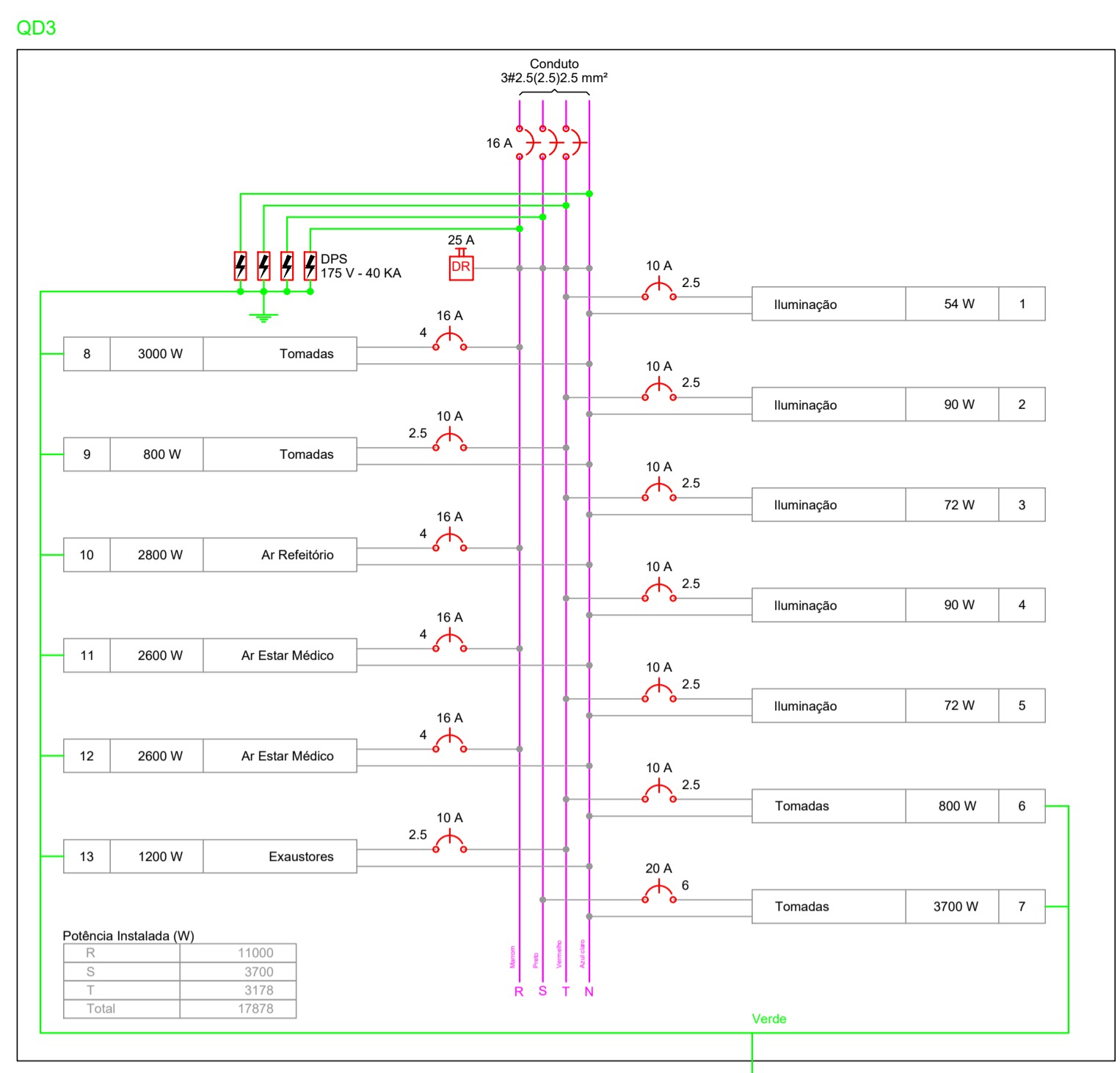


01 PROJETO ELÉTRICO
ESCALA 1/125

Lista de Materiais	
Acessórios p/ eletrodutos	
Caixa PVC 4x2"	35 pç
Luva PVC rosca 1"	29 pç
Acessórios uso geral	
Bucha de nylon S6	185 pç
Parafuso fenda galvan. cab. panela 4,2x32mm autoatarrachante	185 pç
Cabo Unipolar (cobre)	
Isol. EPR - 0,6/1kV (ref. Inbrac Eprovene) 2.5 mm ²	595.20 m
4 mm ²	194.60 m
6 mm ²	119.70 m
Dispositivo Elétrico - embutido	
Placa 2x4"	
Interruptor simples - 1 tecla	12 pç
Placa p/ 1 função S/ placa	23 pç
Tomada hexagonal (NBR 14136) 2P+T 10A	20 pç
Tomada hexagonal (NBR 14136) 2P+T 20A	3 pç
Dispositivo Elétrico - sobrepôr	
Tomada de sobrepôr	
Tomada hexagonal (NBR 14136) 2P+T 10A	11 pç
Dispositivo de Proteção	
Disjuntor Unipolar Termomagnético - norma DIN	
10 A	8 pç
16 A	4 pç
20 A	1 pç
Disjuntor tripolar termomagnético - norma DIN	
16 A	1 pç
Dispositivo de proteção contra surto	
175 V - 40 KA	4 pç
Interruptor tetrapolar DR (3 fases/neutro - In 30mA) - DIN	
25 A	1 pç
Eletroduto PVC rosca	
Braçadeira galvan. tipo cunha 1"	185 pç
Eletroduto, vara 3,0m 1"	218.60 m
Lâmpada LED	
Tubular LED Tubular 120cm	22 pç
Quadro distrib. chapa pintada - embutir	
Barr. trif., disj geral, compacto - DIN (Ref. Moratori) Cap. 15 disj. unip. - In barr. 100 A	1 pç

03 LISTA DE MATERIAIS PROJETO ELÉTRICO
ESCALA



04 CONDUTORES PROJETO ELÉTRICO
ESCALA

Legenda	
○-○ C	Interruptor simples 1 tecla - 1,10m do piso
○-○ a	Interruptor simples 2 teclas - 1,10m do piso
□	Lâmpada Led
□	Quadro de distribuição - embutir a 1,50m do piso
ARC21000	Tomada hexagonal (NBR 14136) - 2P+T 20 A a 2,20m do piso
15	Tomada universal (2)2P+T a 0,30m do piso
2PT	Tomada universal (2)2P+T a 1,10m do piso
2PT (2x)	
2PT (2x)	

Quadro de Cargas (QD3)														
Circuito	Descrição	Esquema	Método de Inst.	V (V)	Tomadas (W)				Pot. total (VA)	Pot. total (W)	Fases	Pot. - R (W)	Pot. - S (W)	Pot. - T (W)
					18	100	400	600						
1	Iluminação	F+N	B1	220 V	3				60	54	T			
2	Iluminação	F+N	B1	220 V	5				100	90	T			
3	Iluminação	F+N	B1	220 V	4				80	72	T			
4	Iluminação	F+N	B1	220 V	5				100	90	T			
5	Iluminação	F+N	B1	220 V	1				20	18	T			
6	Tomadas	F+N+T	B1	220 V	2	8	6		40	36	T			
7	Tomadas	F+N+T	B1	220 V	1				20	18	T			
8	Tomadas	F+N+T	B1	220 V	1				20	18	T			
9	Tomadas	F+N+T	B1	220 V	2				40	36	T			
10	Ar Refetório	F+N+T	B1	220 V					72	64	T			
11	Ar Estar Médico	F+N+T	B1	220 V					36	36	T			
12	Ar Estar Médico	F+N+T	B1	220 V					36	36	T			
13	Exaustores	F+N+T	B1	220 V					180	180	T			
TOTAL					21	17	3	11	2	1	28031	12878	R+S+T	11000 3700 3178

02 QUADRO DE CARGAS PROJETO ELÉTRICO
ESCALA

PREFEITURA MUNICIPAL DE PEDRA BRANCA

Projeto: REFORMA E AMPLIAÇÃO DO HOSPITAL E MATERNIDADE SÃO SEBASTIÃO (PEDIATRIA) - PEDRA BRANCA - CE

Local: PEDRA BRANCA - CE
Data: 10/2021

Projetista: Edvan Abreu
Área Total: -
Área Construída: 238,12m²

Responsável: Eng. Civil Heitor Vieira Lima Verde - CREA/CE - 55096
Secretaria de Desenvolvimento Urbano e Meio Ambiente
Rua: José Joaquim de Souza, nº10 - Centro, Pedra Branca - Ce, 63630-000 - CNPJ: 07.726.540/0001-04

Conteúdo:
01. Projeto Elétrico
02. Quadro de Cargas Projeto Elétrico
03. Lista de Materiais Projeto Elétrico
04. Condutores Projeto Elétrico

04/05