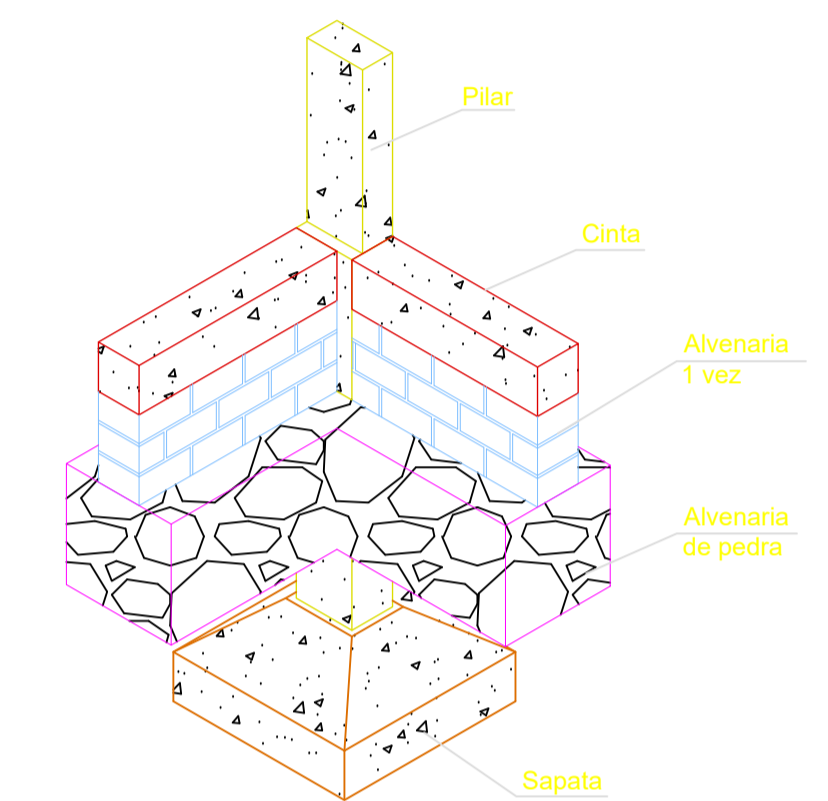
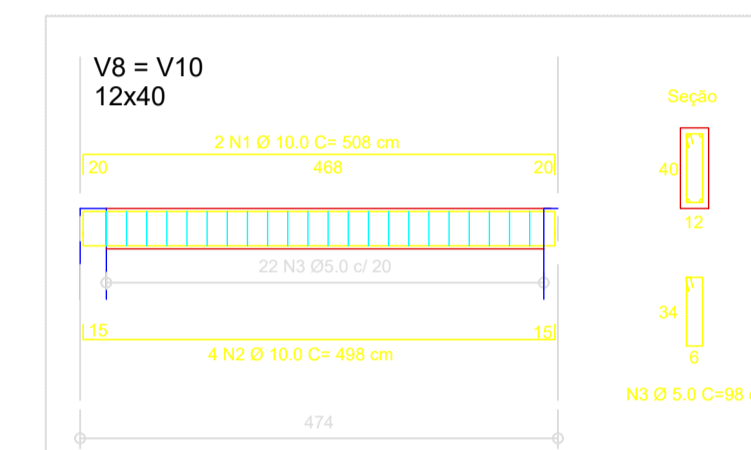
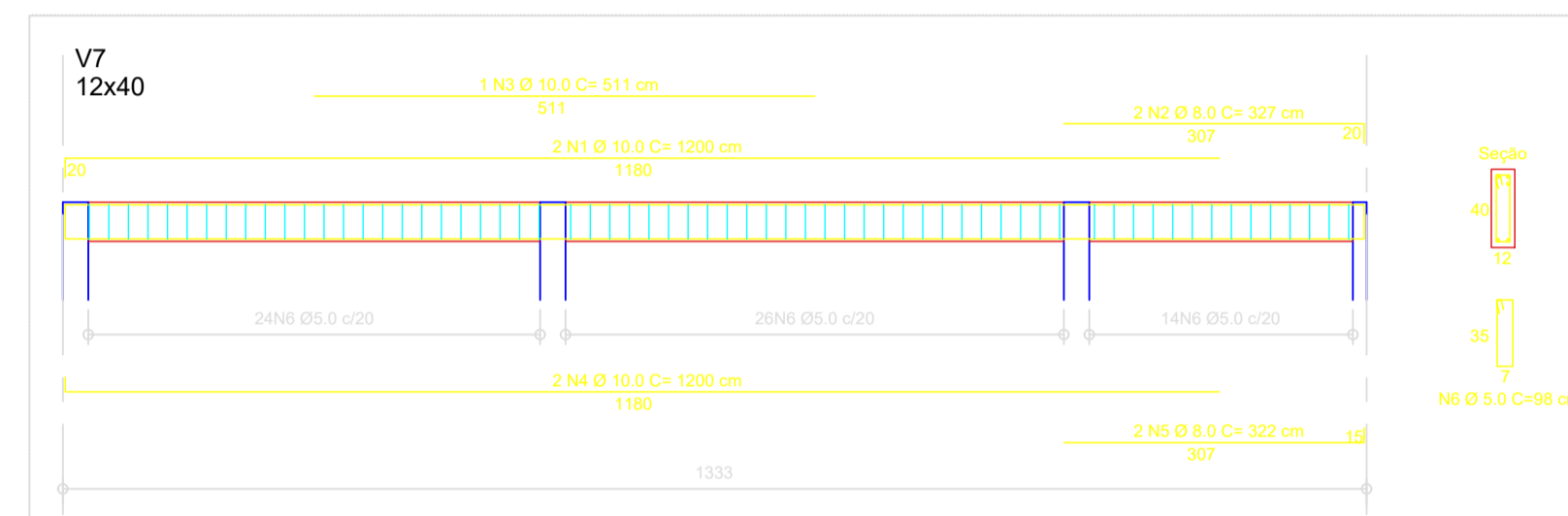
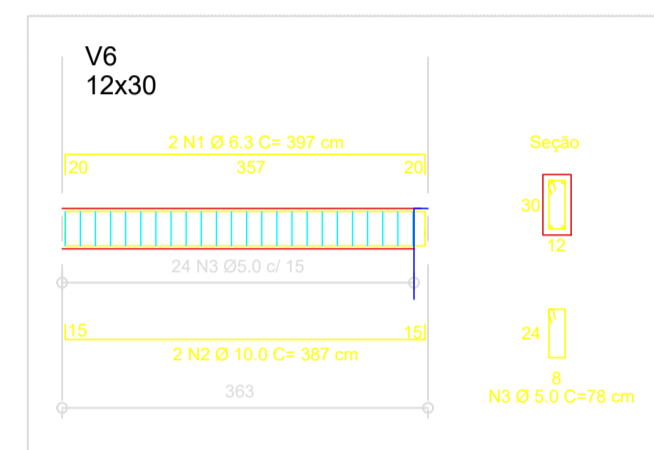
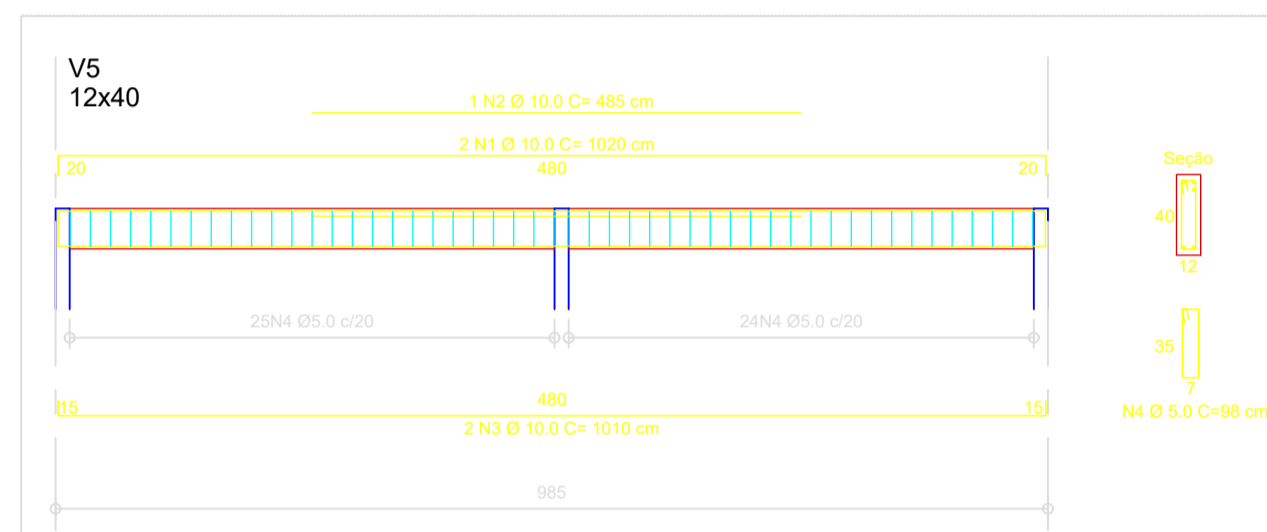
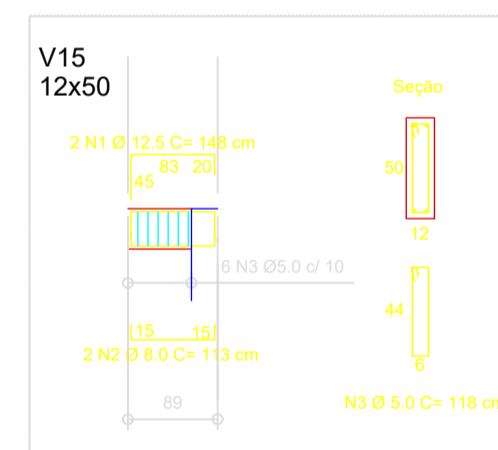
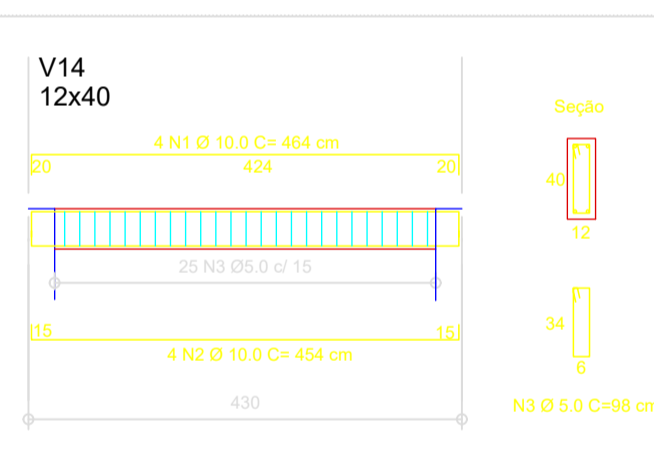
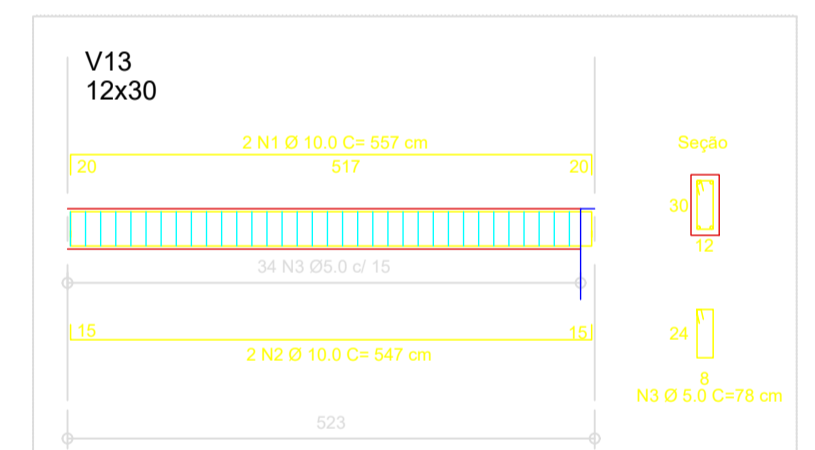
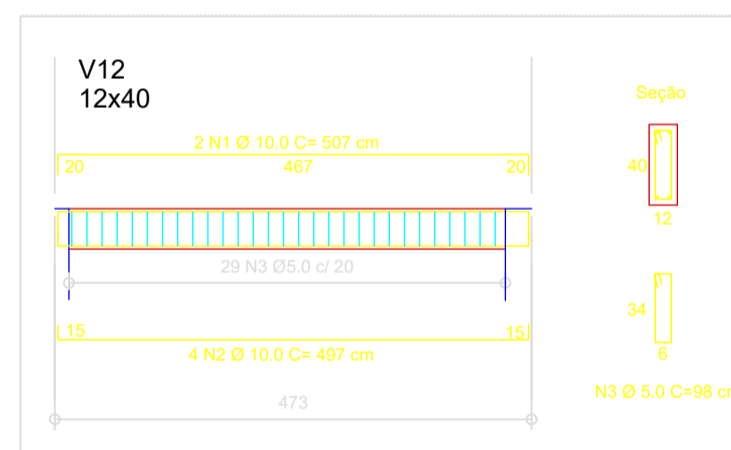
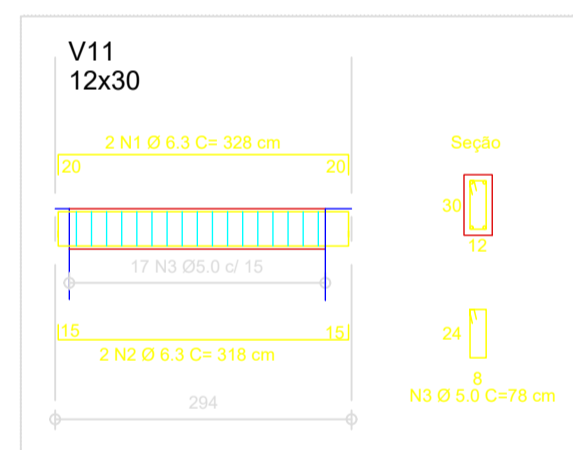
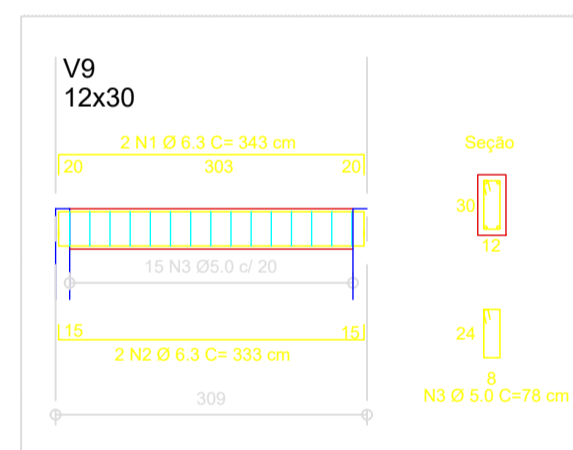


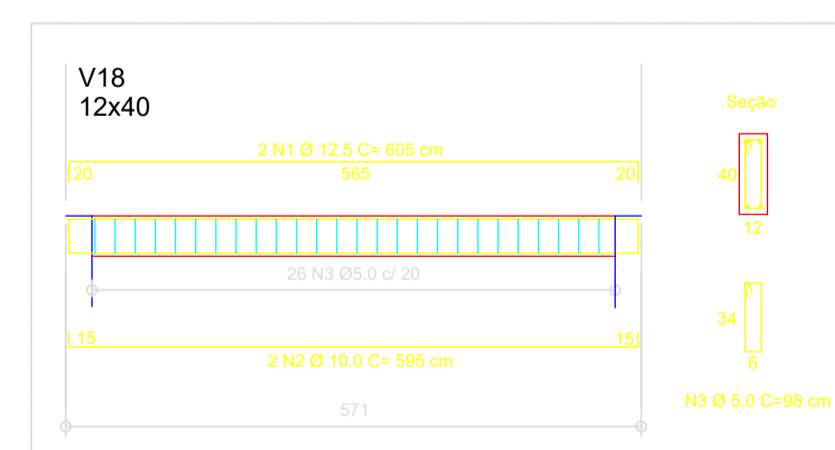
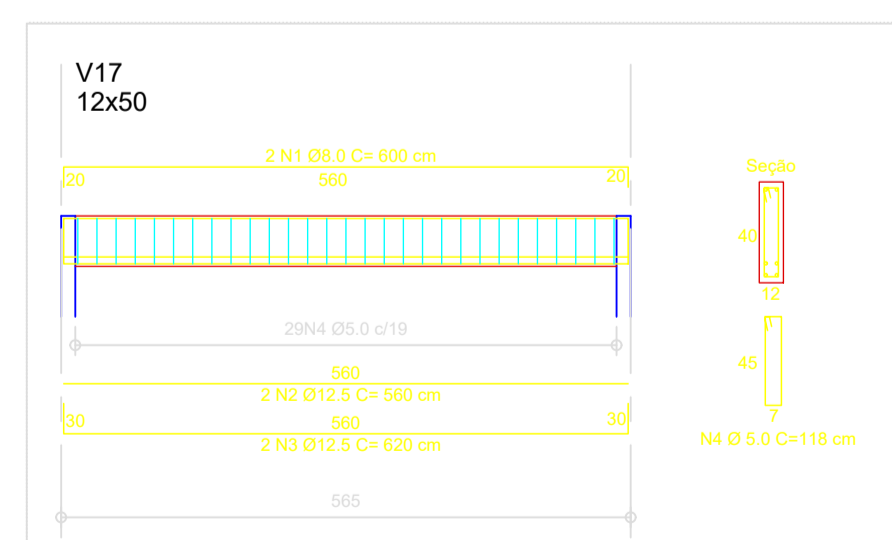
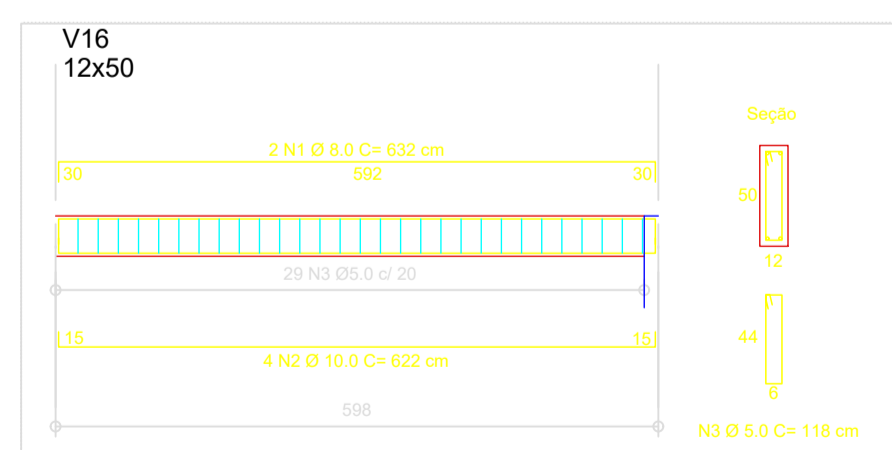
DET - 01
FUNDAÇÃO



DET - 02
FUNDAÇÃO



DET - 03
LAJE



01
DETALHAMENTO - VIGAS
ESCALA 1/75

02
DETALHE - TÍPICO
ESCALA 1/25

PREFEITURA MUNICIPAL DE PEDRA BRANCA

Projeto: REFORMA E AMPLIAÇÃO DO HOSPITAL E MATERNIDADE SÃO SEBASTIÃO (PEDIATRIA) - PEDRA BRANCA - CE
Local: Rua Furtunato Silva - s/n, B. Príncipe

Identificação dos Desenhos:
01. Detalhamento - Vigas
02. Detalhe - Típico

Desenho: Jorge Henrique
Adap. Desenho: Edvan Abreu
Área Total: -
Área de Intervenção: 138,12m²
Responsável: Eng. Civil Heitor Vieira Limaverde

Data: Outubro / 2021
Escala: Indicada