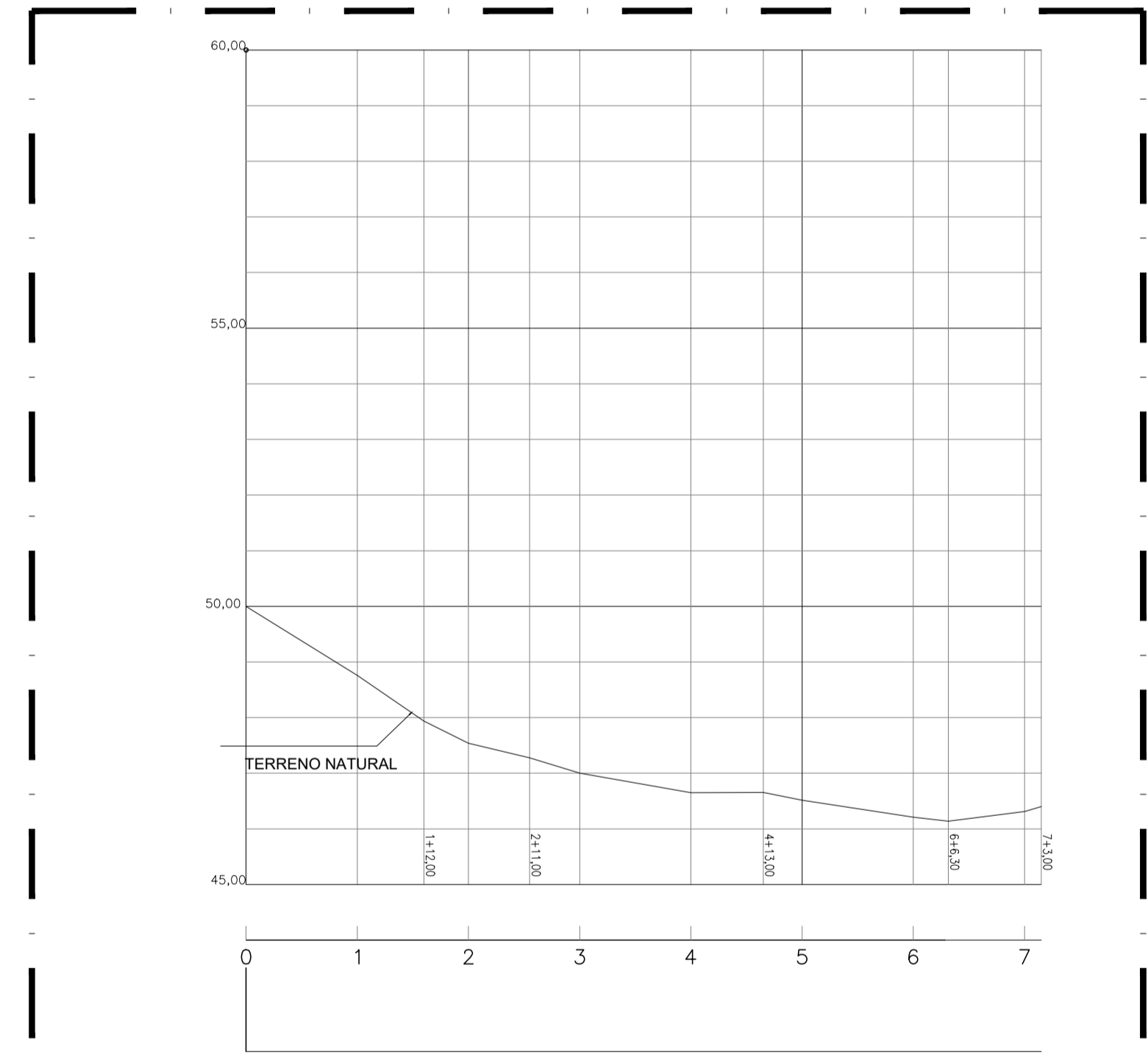
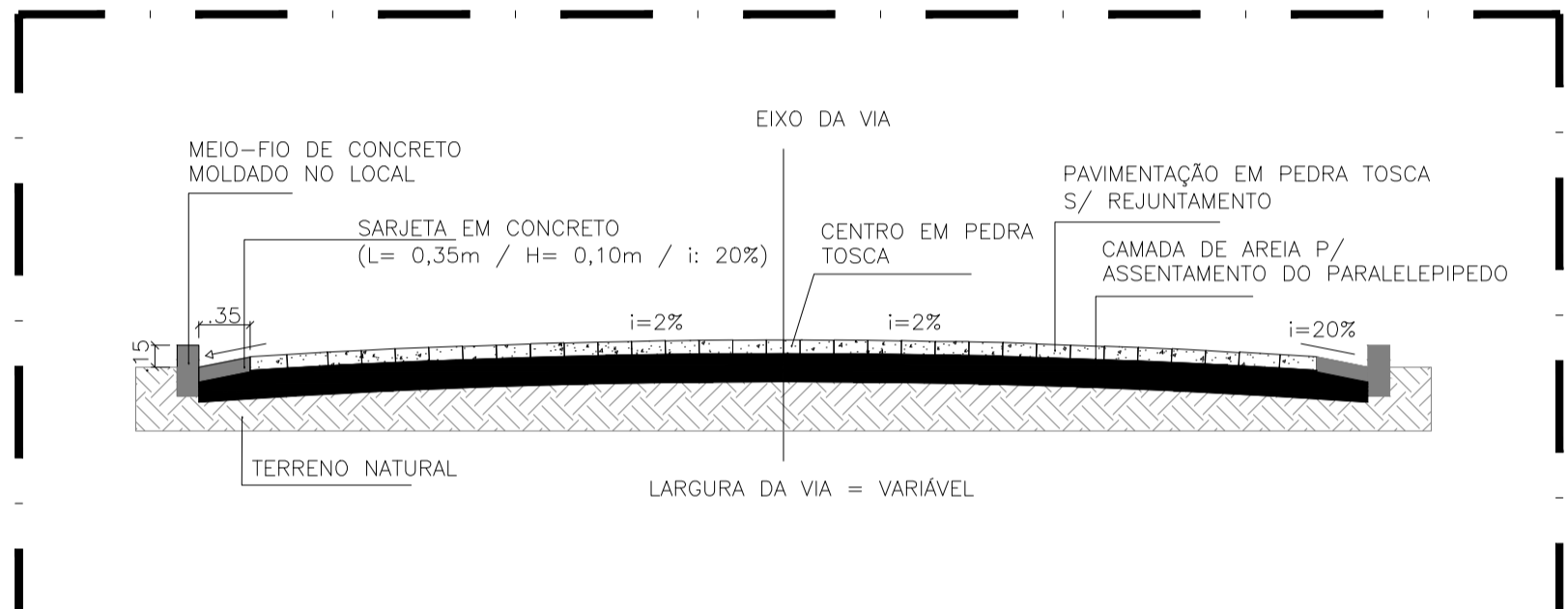


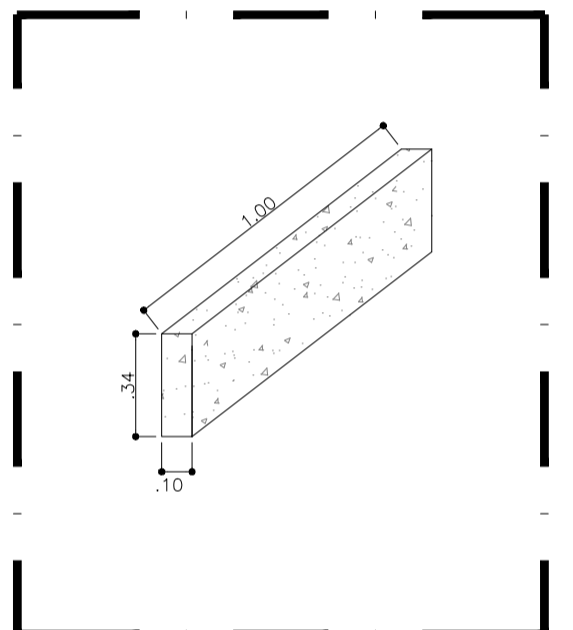
04.01 PLANTA BAIXA - RUA CELESTE MARIA DE JESUS
ESCALA 1/500



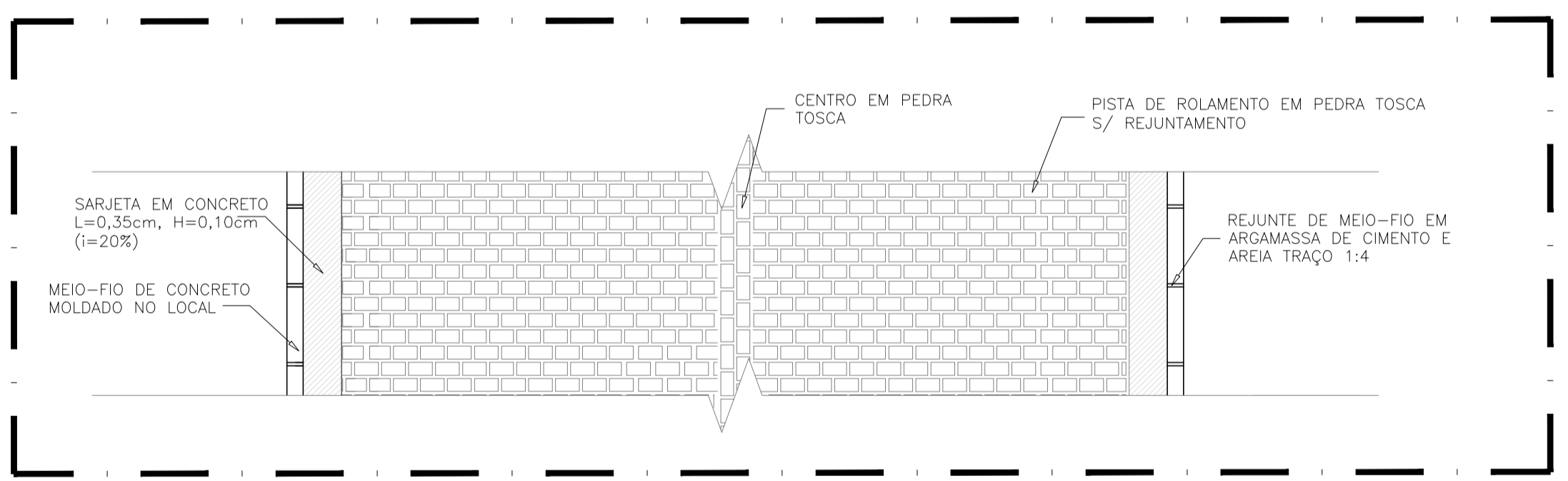
04.02 PERFIL LONG. - RUA CELESTE MARIA DE JESUS
ESCALA 1/1000



04.03 CORTE - PAVIMENTAÇÃO
ESCALA 1/50



04.04 DET. - MEIO-FIO
ESCALA 1/25



04.05 DET. - PAVIMENTAÇÃO
ESCALA 1/50

COTAS DO TERRENO	DISTANCIA	ESTACA
50.000	0.000	0
48.760	20.000	1
47.937	21.120	1+12.00
47.541	40.000	2
47.274	55.000	2+11.00
47.000	60.000	3
46.650	80.000	4
46.655	93.000	4+13.00
46.516	100.000	5
46.210	120.000	6
46.139	126.300	6+6.30
46.311	140.000	7
46.401	143.000	7+3.0

REVISÃO Nº	01	DESCRIÇÃO	DATA	ABRIL/2021
PROJETO:	PAVIMENTAÇÃO EM PEDRA TOSCA SEM REJUNTAMENTO EM DIVERSAS RUAS NO BAIRRO GALILEU, SEDE DO MUNICÍPIO DE PEDRA BRANCA-CE.			
CLIENTE:	PREFEITURA MUNICIPAL DE PEDRA BRANCA			
LOCAL:	BAIRRO GALILEU, SEDE DO MUNICÍPIO			
CONTEÚDO:	4.0 - PLANTA BAIXA RUA CELESTE MARIA DE JESUS	RESPONSÁVEL TÉCNICO:	VITÓRIA BONFIM	
	4.1 - PERFIL LONG. RUA CELESTE MARIA DE JESUS	ARQUITETO E URBANISTA:	-	
	4.2 -	DESENHISTA:	VITÓRIA BONFIM	
DATA:	ABRIL/2021	ESCALA:	INDICADA	FOLHA:
ARQUIVO:	RP_PB_PAV_RUAS.DO.GALILEU_RO1.dwg			04/04