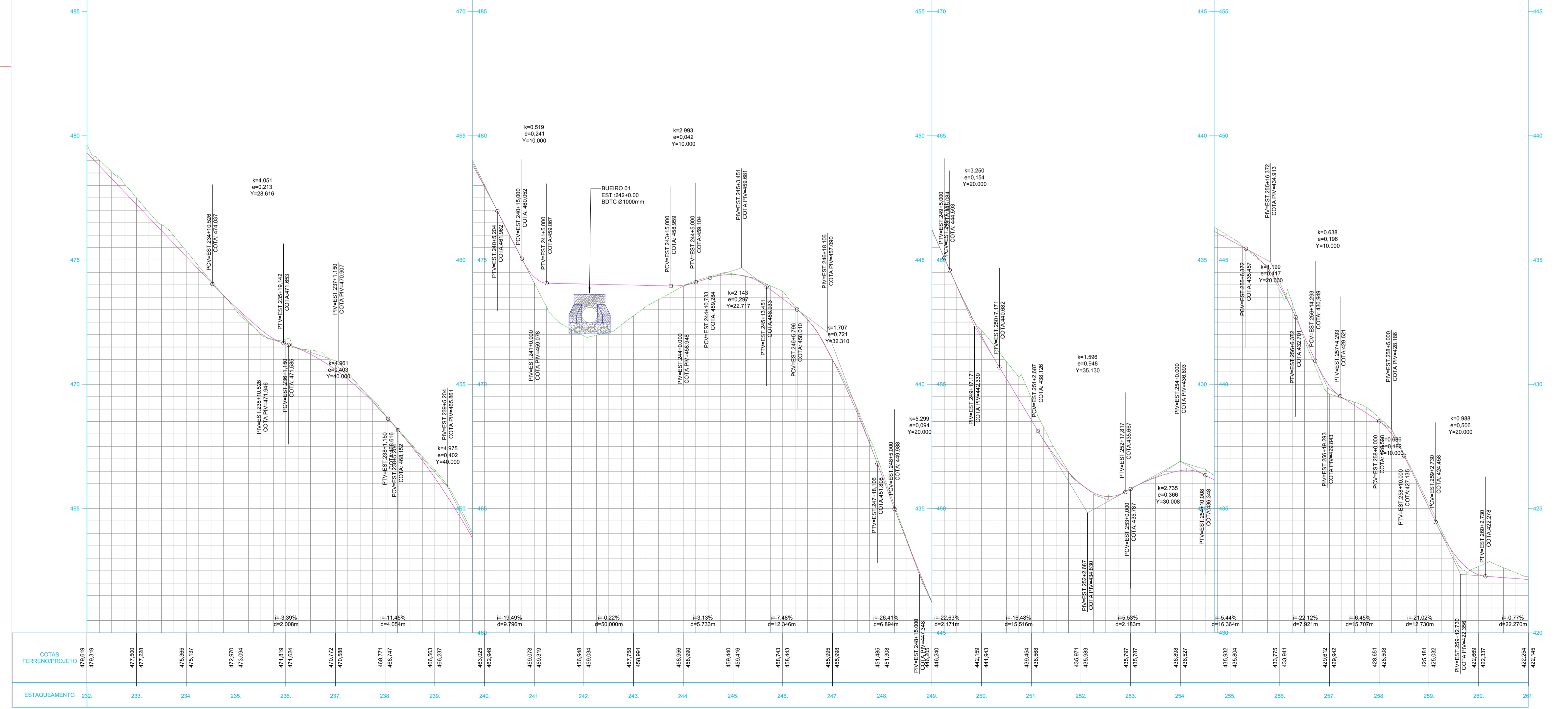
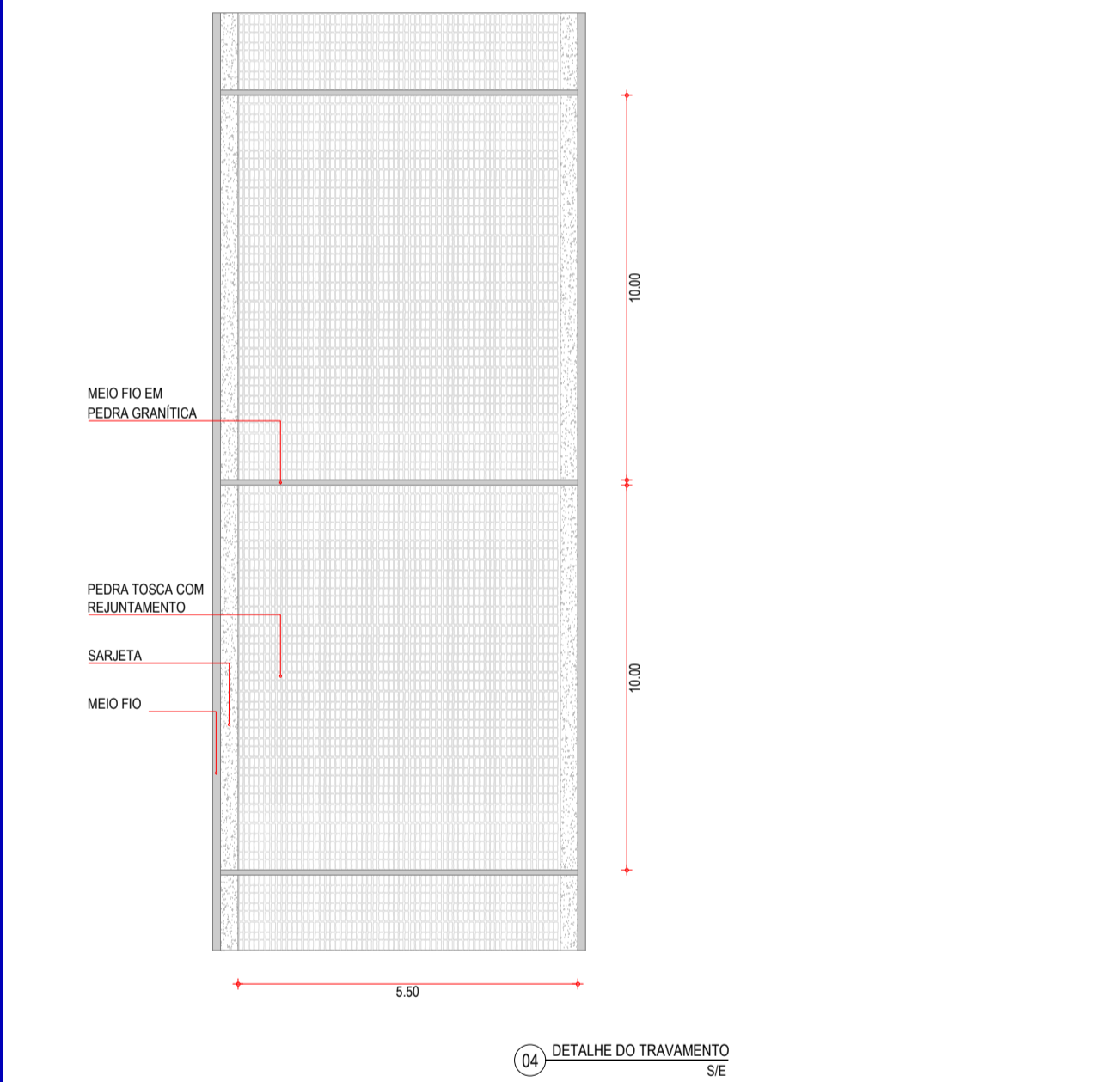
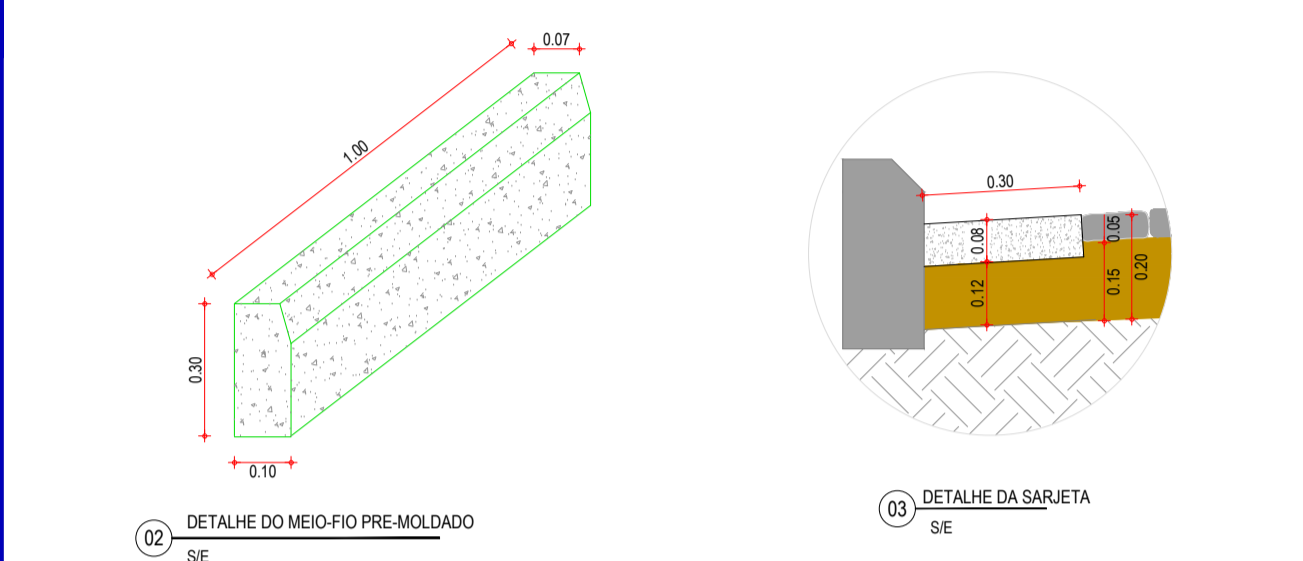
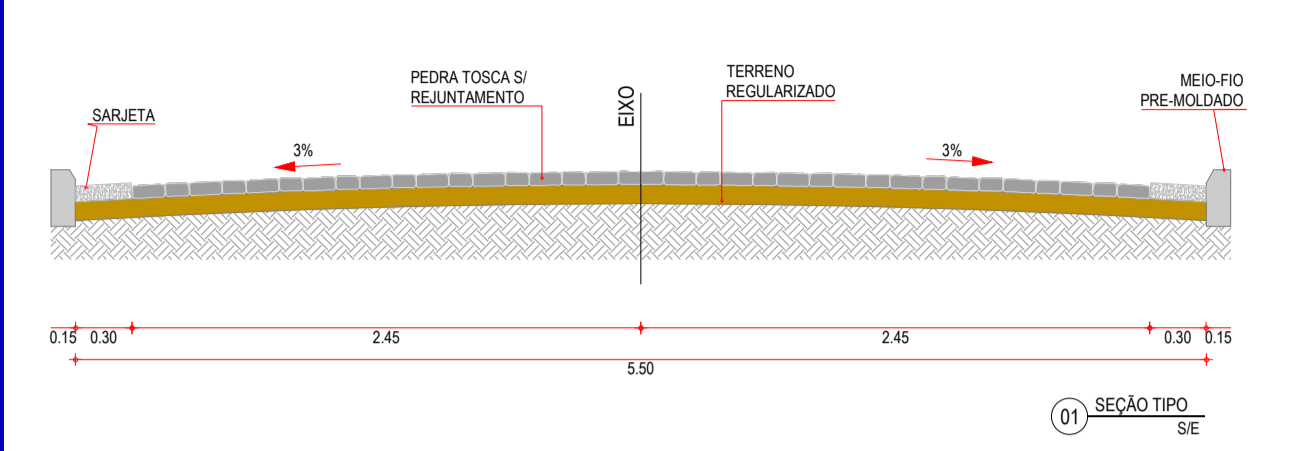


01 PLANTA BAIXA
esc.: 1 / 1000

LEGENDA:

- X-X- - CERCA
- - - CURVA DE NIVEL MESTRA
- - - CURVA DE NIVEL INTERMEDIARIA
- - - EDIFICAÇÃO EXISTENTE
- - - OFFSET DA ESTRADA
- - - TERRENO NATURAL - PERFIL LONGITUDINAL
- - - TERRENO PROJETADO - PERFIL LONGITUDINAL

OBSERVAÇÕES:



02 PERFIL LONGITUDINAL
esc.: 1 / 1000

APROVAÇÃO:

PROPRIETÁRIO: _____ FISCALIZAÇÃO: _____

Cláudio José Queiroz Barros
 CLÁUDIO JOSÉ QUEIROZ BARROS
 ENGRº CIVIL - CREA 13.419/DCE

JOTA BARROS PROJETOS

PREFEITURA MUNICIPAL DE PEDRA BRANCA
 PROJETO DE PAVIMENTAÇÃO DE ACESSO À ORLA DO RIO PATU

PLANTA BAIXA E PERFIL LONGITUDINAL

LOCAL: PEDRA BRANCA - CEARÁ	DESENHO: 01/01	PRANCHA Nº: 09/10
PROJETISTA: CLÁUDIO JOSÉ QUEIROZ BARROS - ENGRº CIVIL - CREA 13.419/DCE	ESCALA:	
PROPRIETÁRIO: PREFEITURA MUNICIPAL DE PEDRA BRANCA - CNPJ: 07.726.540/0001-04	INDICADA:	
DESENHISTA: GILDERLAN SOARES	DATA:	
ARQUIVO: ACAD-SITO TABUAS.DWG	OUT2019	