

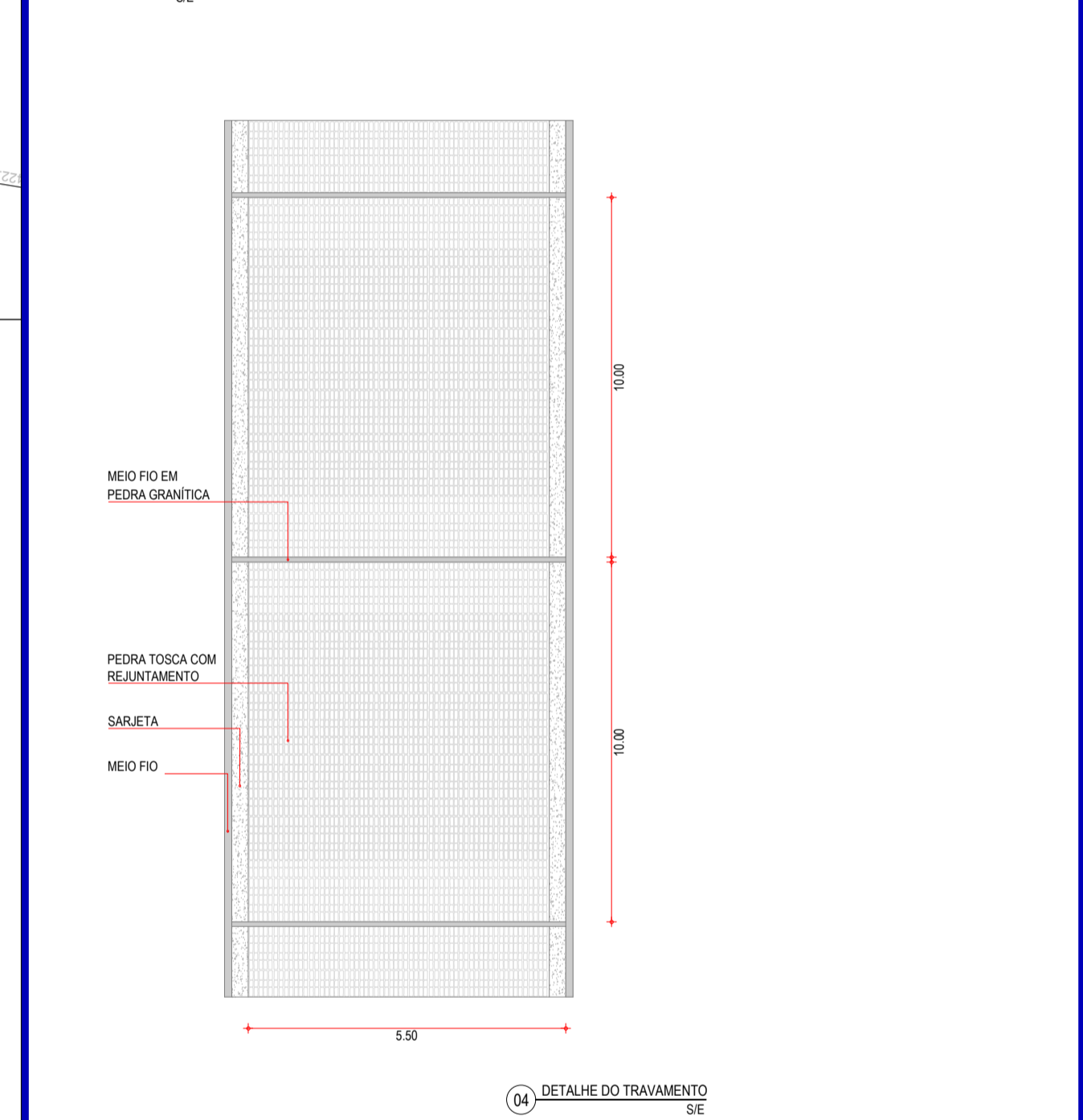
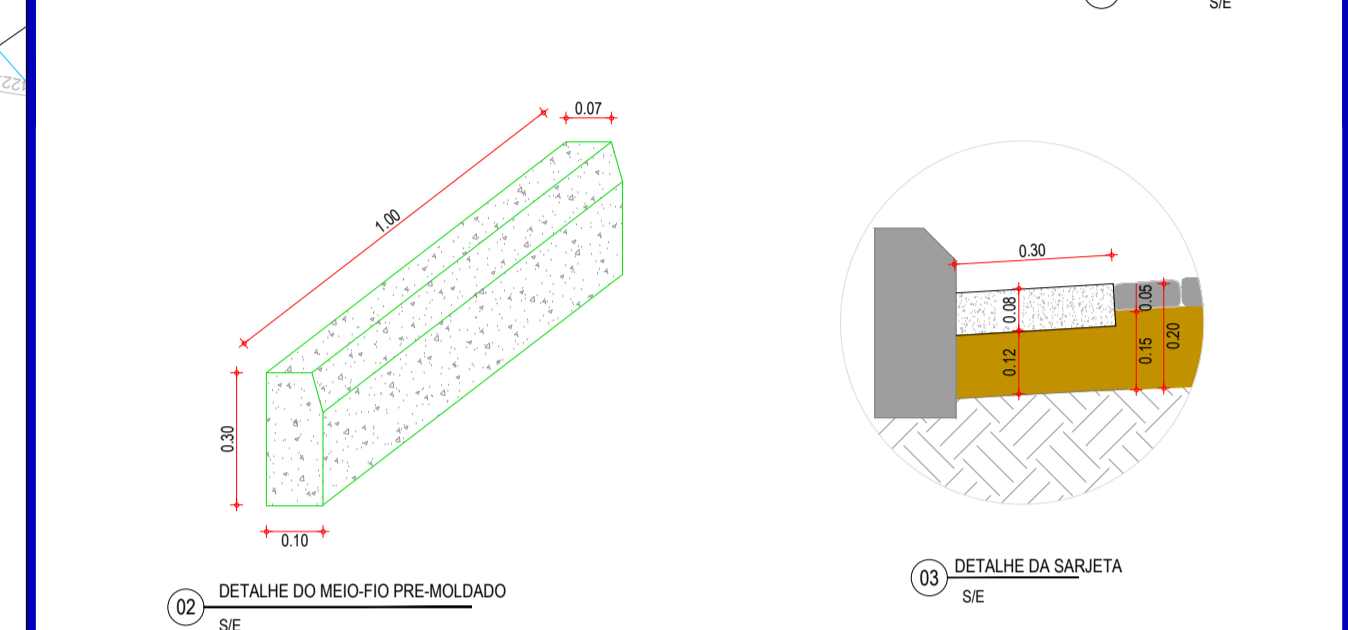
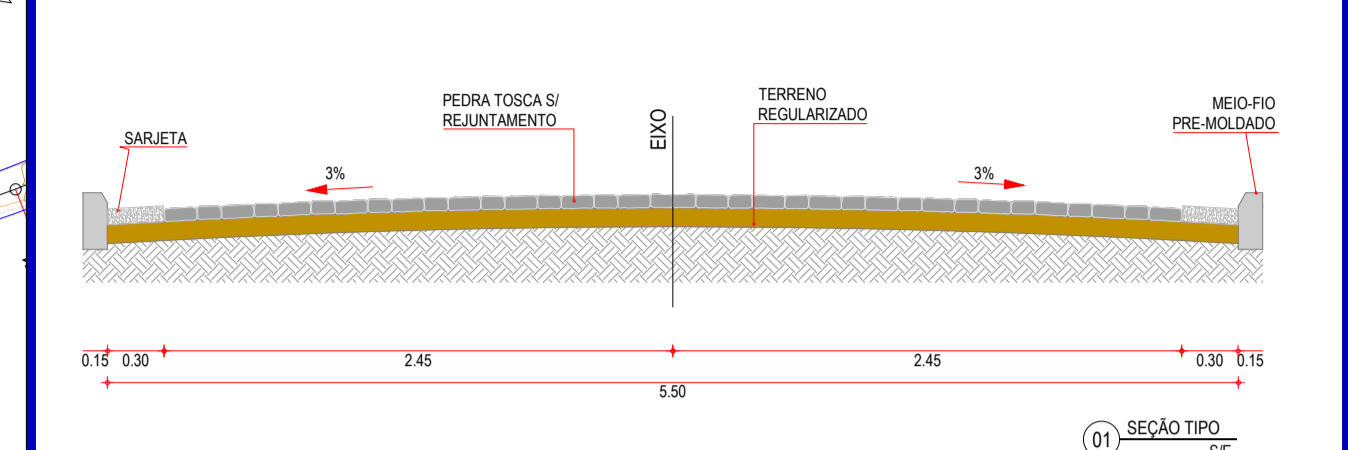


01 PLANTA BAIXA
esc.: 1/1000

LEGENDA:

- X-X- CERCA
- CURVA DE NÍVEL MESTRA
- CURVA DE NÍVEL INTERMEDIÁRIA
- EDIFICAÇÃO EXISTENTE
- OFFSET DA ESTRADA
- TERRENO NATURAL - PERFIL LONGITUDINAL
- TERRENO PROJETADO - PERFIL LONGITUDINAL

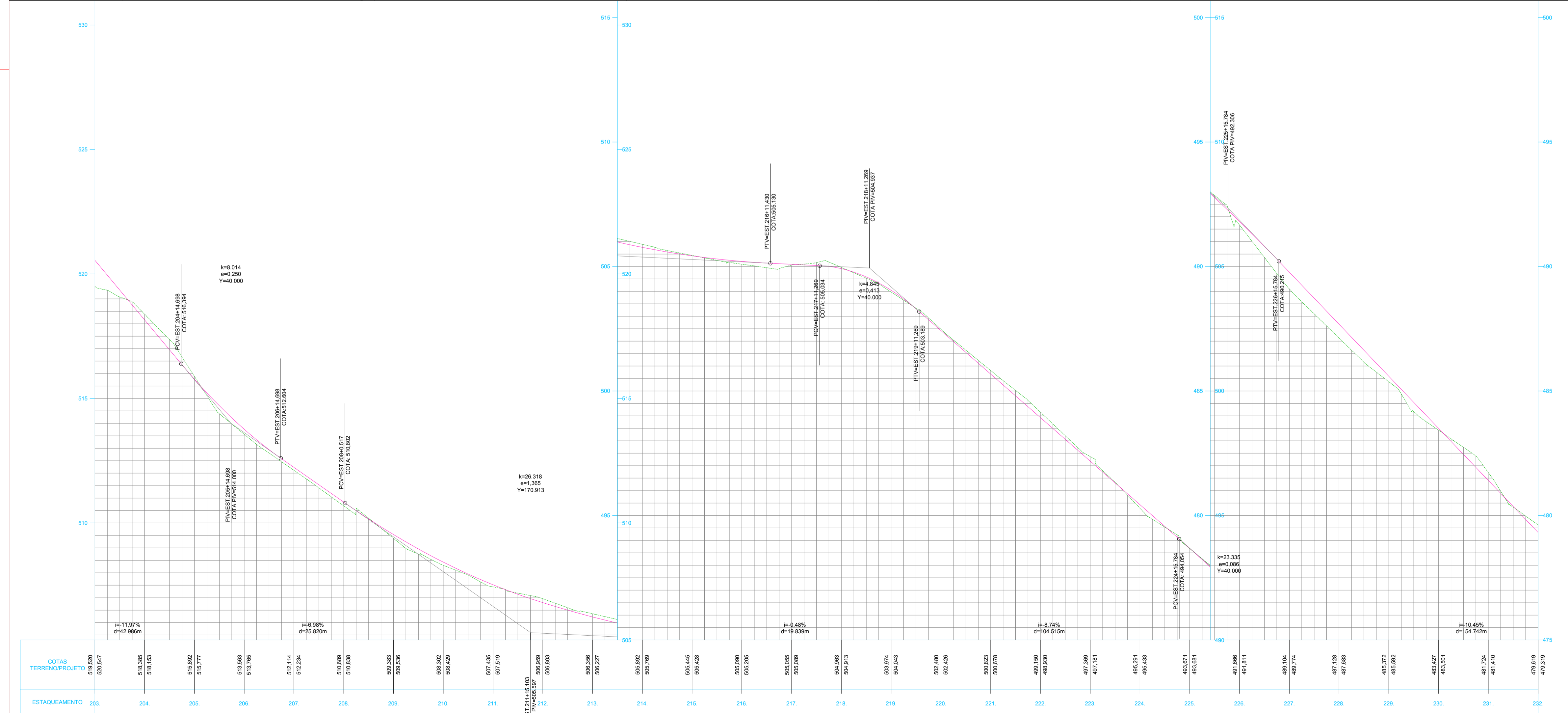
OBSERVAÇÕES:



TRECHOS COM ACLIVE ACENTUADO SERÃO EXECUTADOS COM PAVIMENTAÇÃO EM PEDRA TOSCA COM REJUNTAMENTO E TRAVAMENTO COM MEIO-FIO EM PEDRA GRANÍTICA.

CONFORME AS TRECHOS CITADOS ABAIXO:

- E29 - E44 = 300m
- E26 - E27 = 140m
- E124 - E31 = 140m
- E150 - E53 = 60m
- E180 - E58 = 150m
- E237 - E247 = 200m TOTAL = 1000m



02 PERFIL LONGITUDINAL
esc.: 1/1000

APROVAÇÃO:

PROPRIETÁRIO: _____ FISCALIZAÇÃO: _____

CLÁUDIO JOSÉ QUEIROZ BARROS
ENGRº CIVIL - CREA 13.419/DCE

<p>JOTA BARROS PROJETOS RUA HILÁRIO LOPES CORREIA S/Nº 1105 - JARDIM SÃO CARLOS - PEDRA BRANCA - CE - 63200-000 FONE: (85) 3366-8888 E-MAIL: contato@jotabarrosprojetos.com.br www.jotabarrosprojetos.com.br</p>	PREFEITURA MUNICIPAL DE PEDRA BRANCA PROJETO DE PAVIMENTAÇÃO DE ACESSO À ORLA DO RIO PATU PLANTA BAIXA E PERFIL LONGITUDINAL		DESENHO: 01/01 PRANCHA Nº: 08/10
	LOCAL: PEDRA BRANCA - CEARÁ PROJETISTA: CLÁUDIO JOSÉ QUEIROZ BARROS - ENGRº CIVIL - CREA 13.419/DCE PROPRIETÁRIO: PREFEITURA MUNICIPAL DE PEDRA BRANCA - CNPJ: 07.726.540/0001-04 DESENHISTA: GILDERLAN SOARES ARQUIVO: ACAD-SÍTIO TABUAS.DWG	ESCALA: INDICADA DATA: _____ OUT/2019	<p>PREFEITURA DE PEDRA BRANCA Cidade de quem cuidar com a vida</p>