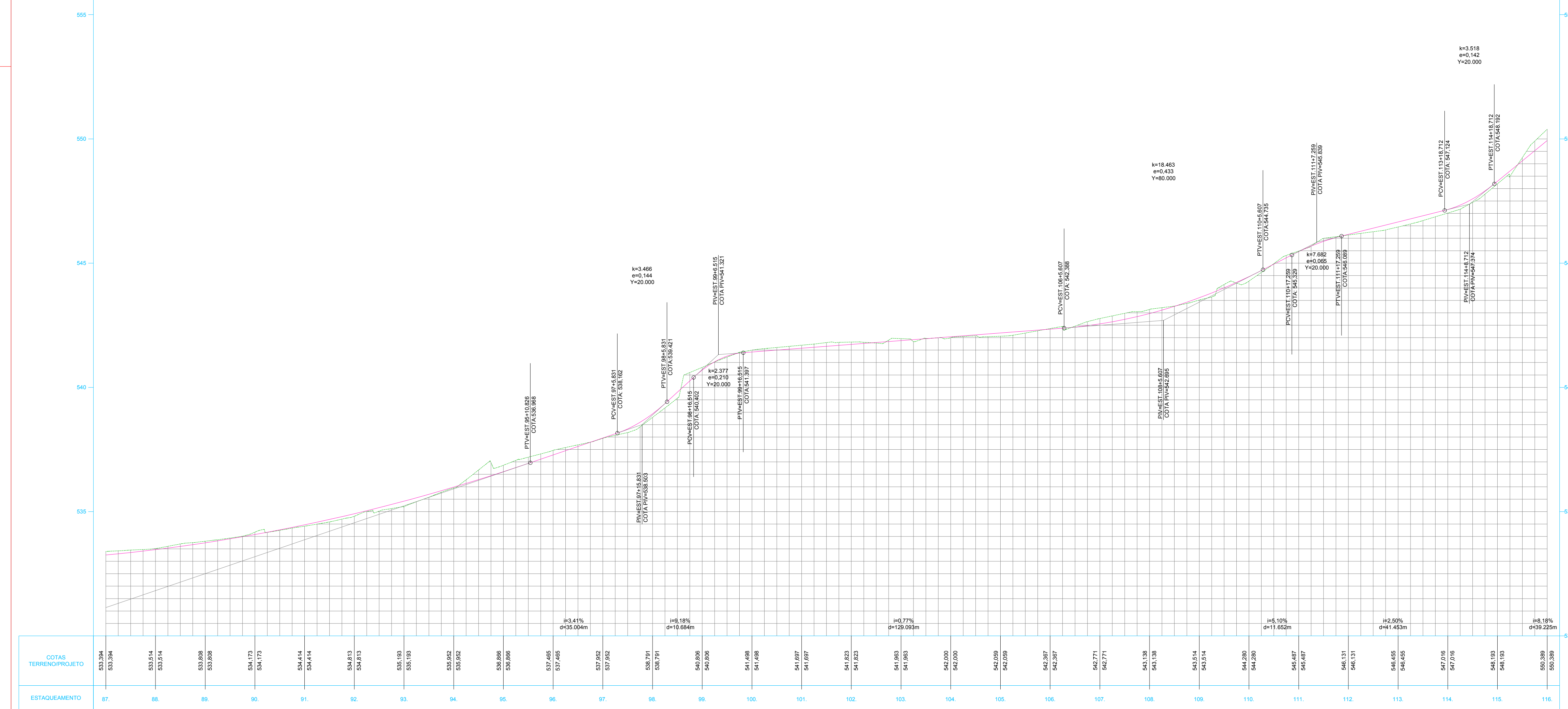
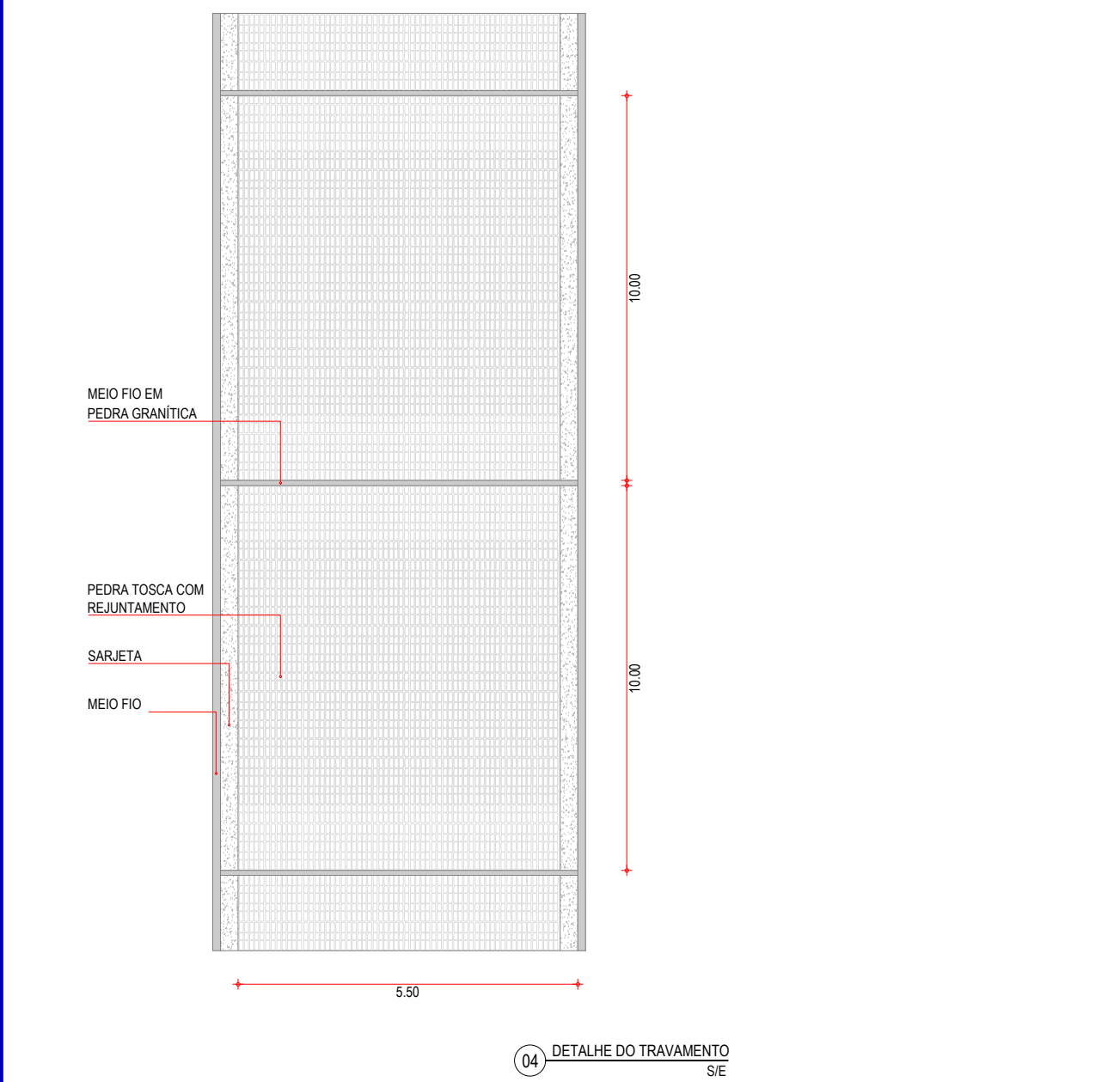
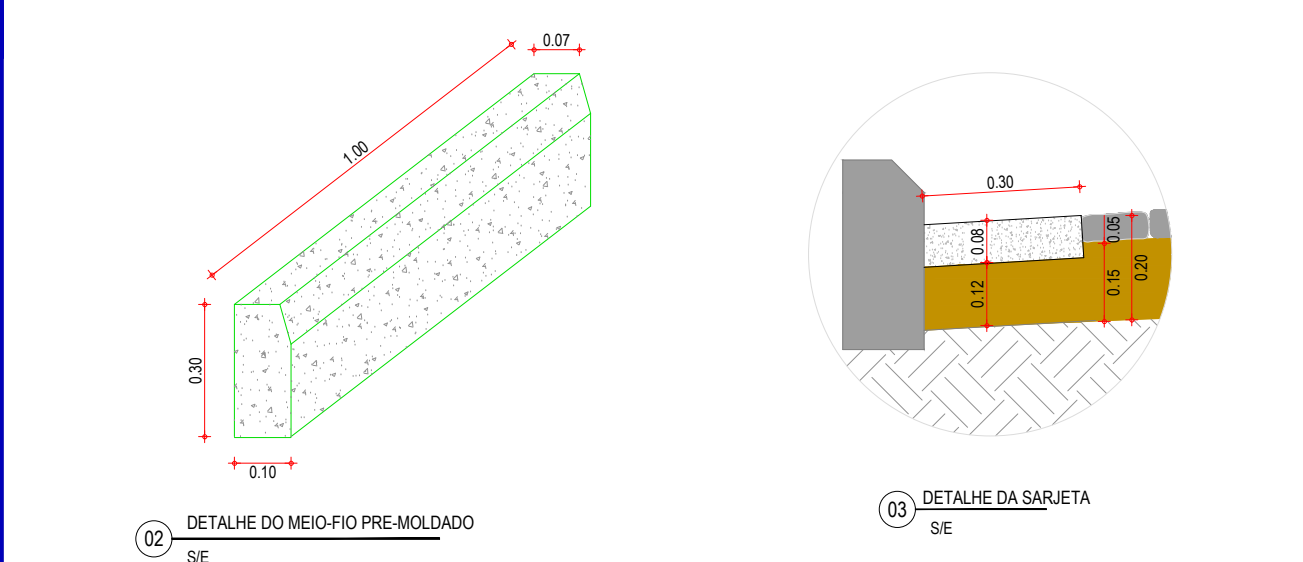
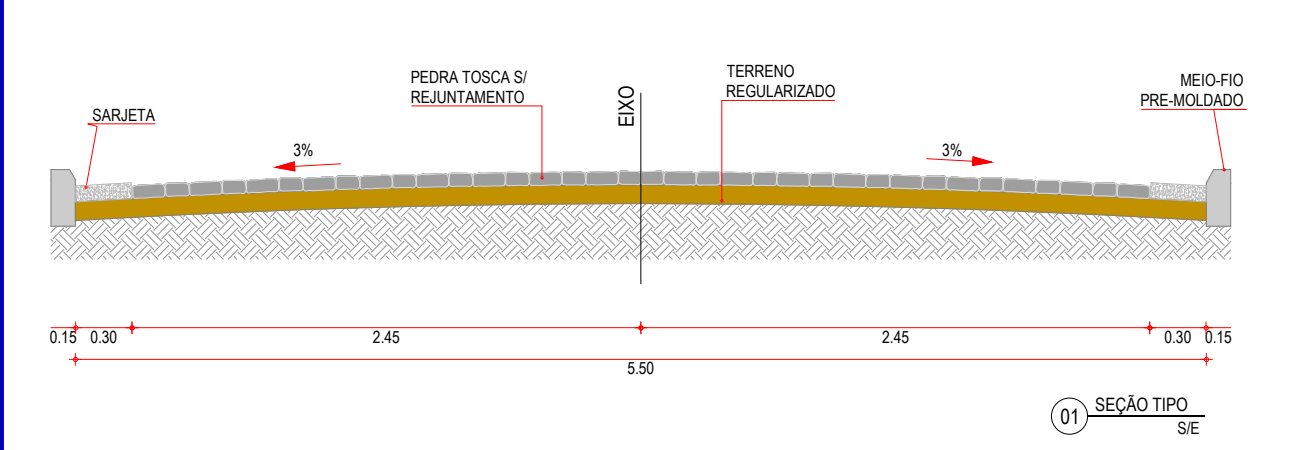


01 PLANTA BAIXA
esc.: 1 / 1000

LEGENDA:

- X-X- - CERCA
- - CURVA DE NIVEL MESTRA
- - CURVA DE NIVEL INTERMEDIARIA
- - EDIFICAÇÃO EXISTENTE
- - OFFSET DA ESTRADA
- - TERRENO NATURAL - PERFIL LONGITUDINAL
- - TERRENO PROJETADO - PERFIL LONGITUDINAL

OBSERVAÇÕES:



02 PERFIL LONGITUDINAL
esc.: 1 / 1000

APROVAÇÃO:

PROPRIETÁRIO: _____ FISCALIZAÇÃO: _____

Cláudio José
CLÁUDIO JOSÉ QUEIROZ BARRROS
ENGRº CIVIL - CREA: 13.419/DCE

JOTA BARRROS PROJETOS

PREFEITURA MUNICIPAL DE PEDRA BRANCA
01/01 04/10

PROJETO DE PAVIMENTAÇÃO DE ACESSO À ORLA DO RIO PATU

PLANTA BAIXA E PERFIL LONGITUDINAL

LOCAL: PEDRA BRANCA - CEARÁ	PROJETISTA: CLÁUDIO JOSÉ QUEIROZ BARRROS - ENGRº CIVIL - CREA: 13.419/DCE	ESCALA: _____
PROPRIETÁRIO: PREFEITURA MUNICIPAL DE PEDRA BRANCA - CNPJ: 07.726.540/0001-04	DESENHISTA: GILDERLAN SOARES	INDICADA: _____
ARQUIVO: ACAD-SITO TABUAS.DWG	DATA: _____	OUT/2019