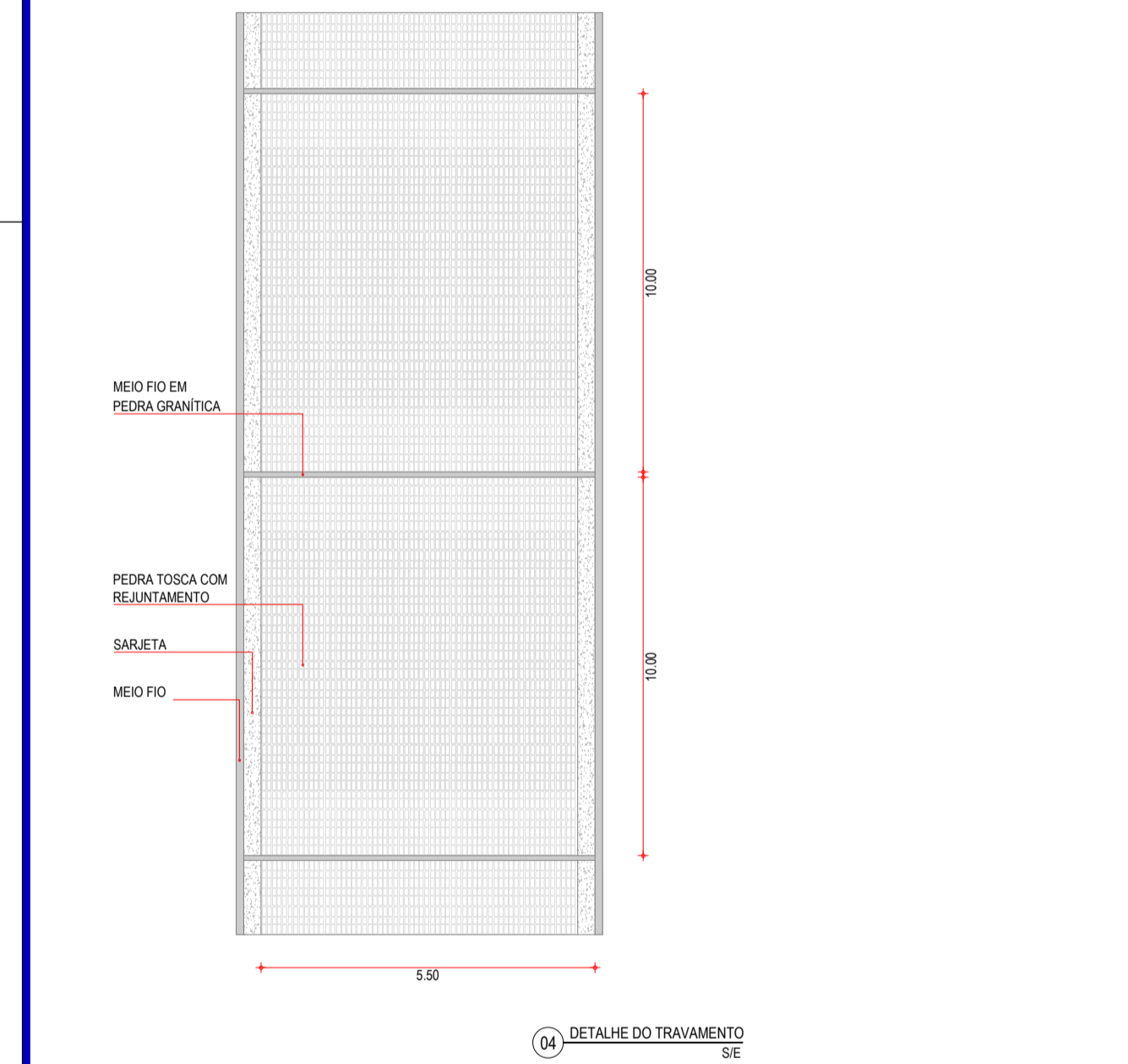
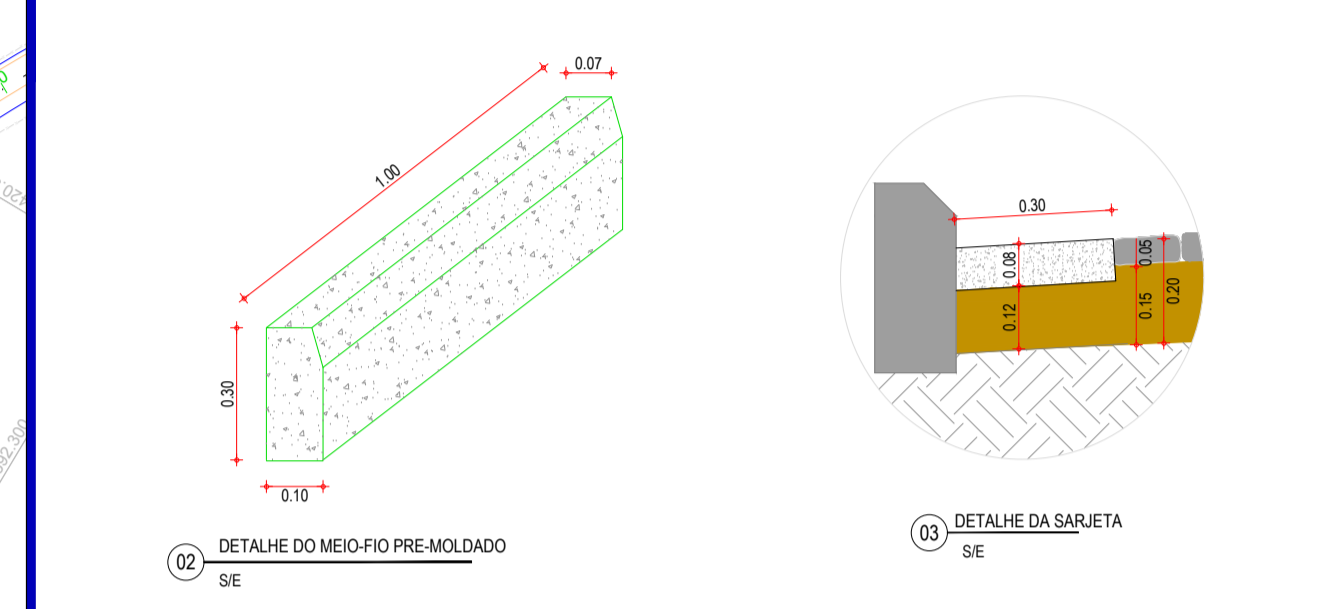
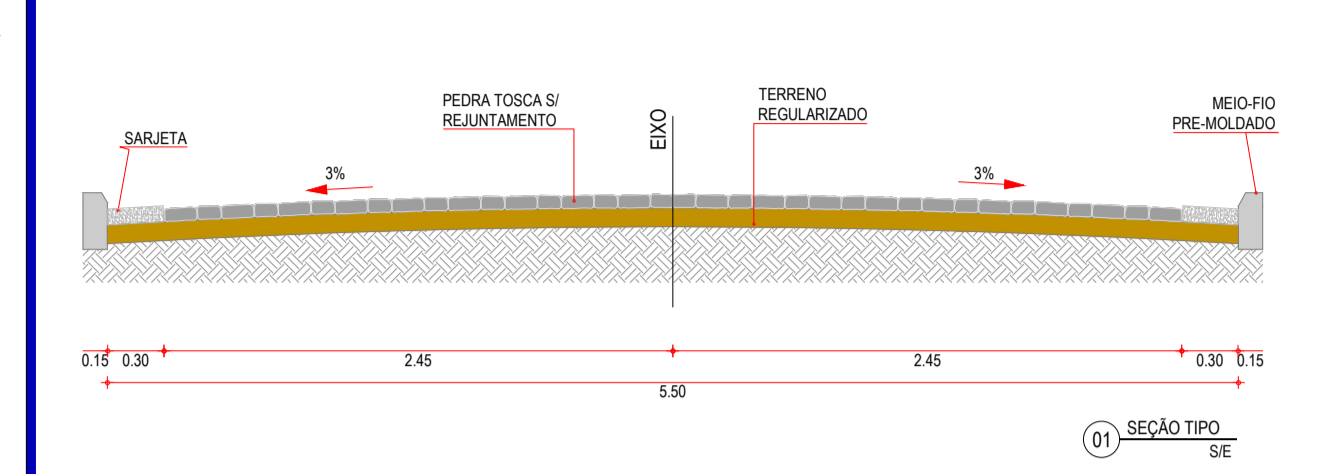


**01 PLANTA BAIXA**  
esc.: 1/1000

**LEGENDA:**

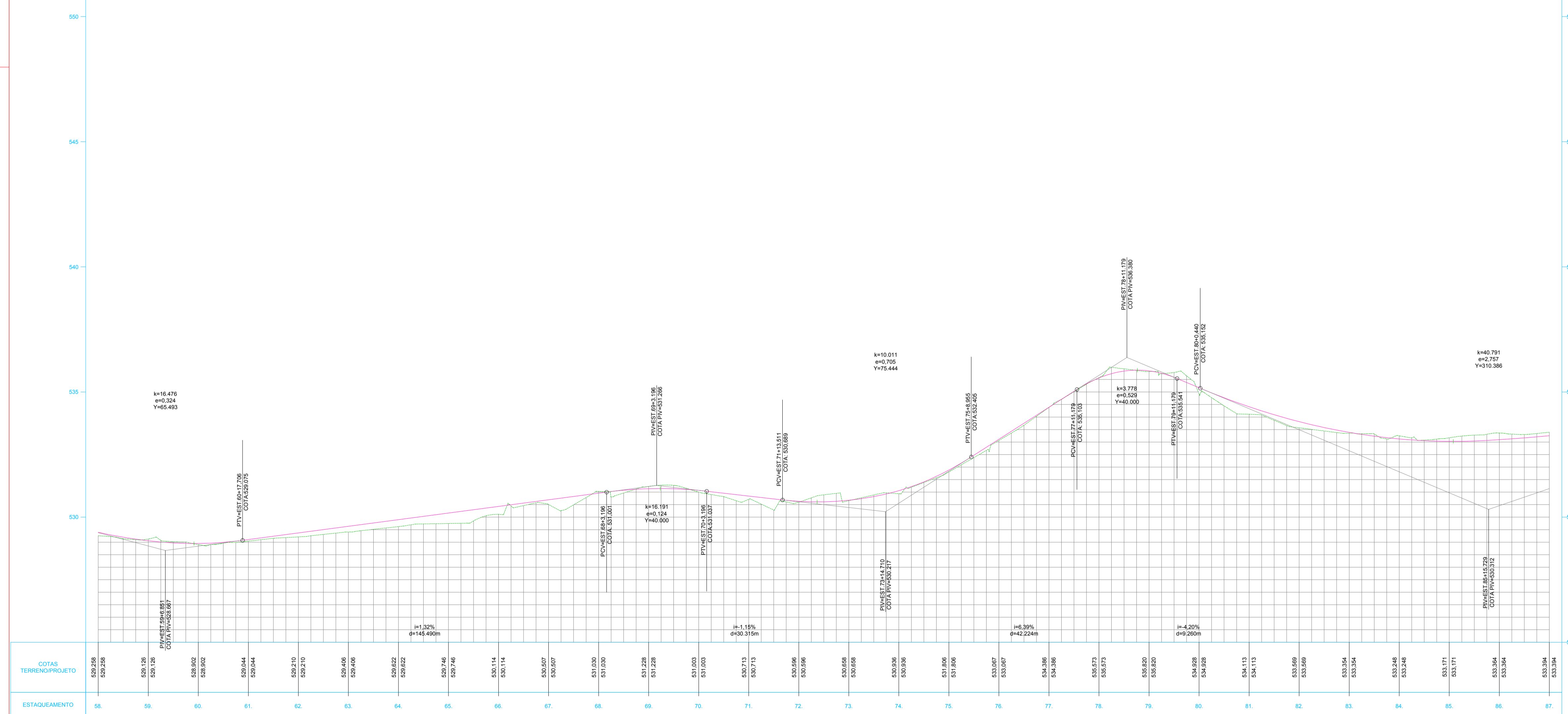
- X-X- - CERCA
- - - CURVA DE NIVEL MESTRA
- - - CURVA DE NIVEL INTERMEDIARIA
- - - EDIFICACAO EXISTENTE
- - - OFFSET DA ESTRADA
- - - TERRENO NATURAL - PERFIL LONGITUDINAL
- - - TERRENO PROJETADO - PERFIL LONGITUDINAL

**OBSERVAÇÕES:**



TRECHOS COM ACLIVE ACENTUADO SERÃO EXECUTADOS COM PAVIMENTAÇÃO EM PEDRA TOSCA COM REAJUNTAMENTO E TRAVAMENTO COM MEIO FIO EM PEDRA GRANITICA.

CONFORME AS TRECHOS CITADOS ABAIXO:  
 E29 - E44 = 300m  
 E26 - E27 = 140m  
 E124 - E31 = 140m  
 E150 - E53 = 60m  
 E150 - E58 = 150m  
 E237 - E247 = 200m TOTAL = 1000m



**02 PERFIL LONGITUDINAL**  
esc.: 1/1000

**APROVAÇÃO:**

PROPRIETÁRIO: \_\_\_\_\_ FISCALIZAÇÃO: \_\_\_\_\_

CLÁUDIO JOSÉ QUEIROZ BARROS  
 ENGº CIVIL - CREA: 13.419/DCE

**JOTA BARROS PROJETOS**

PREFEITURA MUNICIPAL DE PEDRA BRANCA  
 PROJETO DE PAVIMENTAÇÃO DE ACESSO À ORLA DO RIO PATU

**PLANTA BAIXA E PERFIL LONGITUDINAL**

LOCAL: PEDRA BRANCA - CEARÁ	DESENHO: 01/01	PRANCHA Nº: 03/10
PROJETISTA: CLÁUDIO JOSÉ QUEIROZ BARROS - ENGº CIVIL - CREA: 13.419/DCE	ESCALA:	
PROPRIETÁRIO: PREFEITURA MUNICIPAL DE PEDRA BRANCA - CNPJ: 07.726.540/0001-04	INDICADA:	
DESENHISTA: GILDERLAN SOARES	DATA:	
ARQUIVO: ACAD-SITO TABUAS.DWG	OUT/2019	