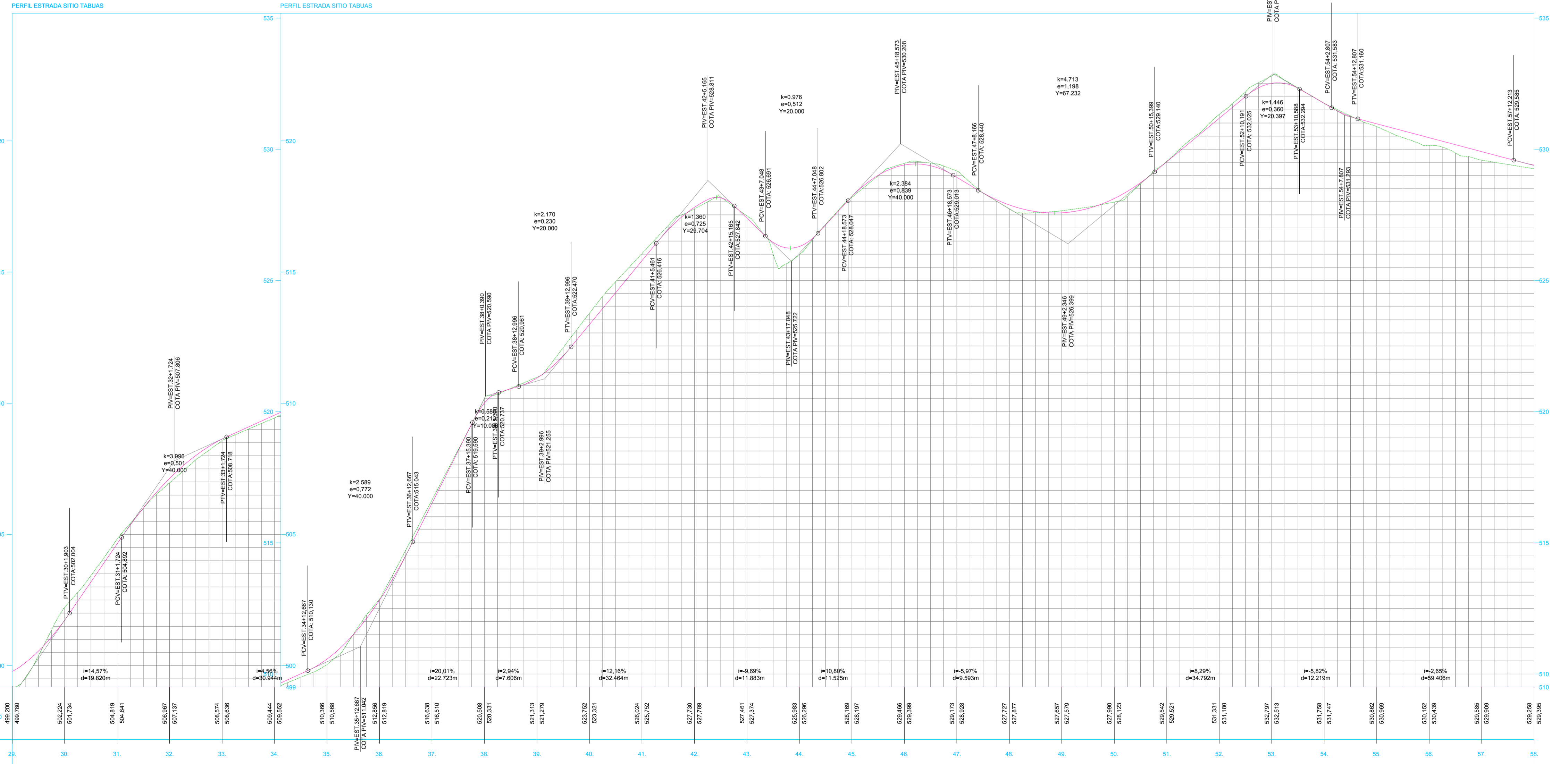
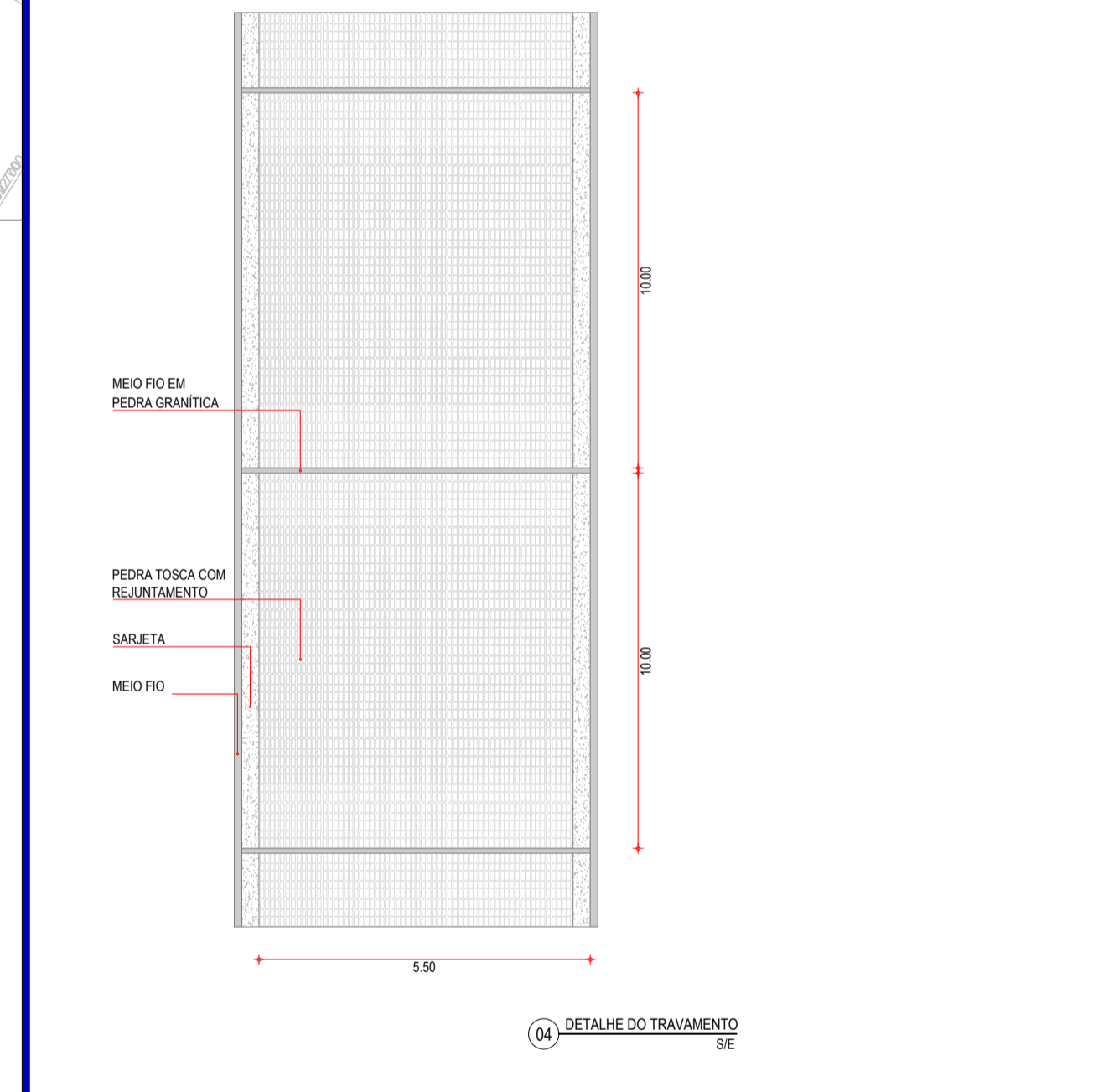
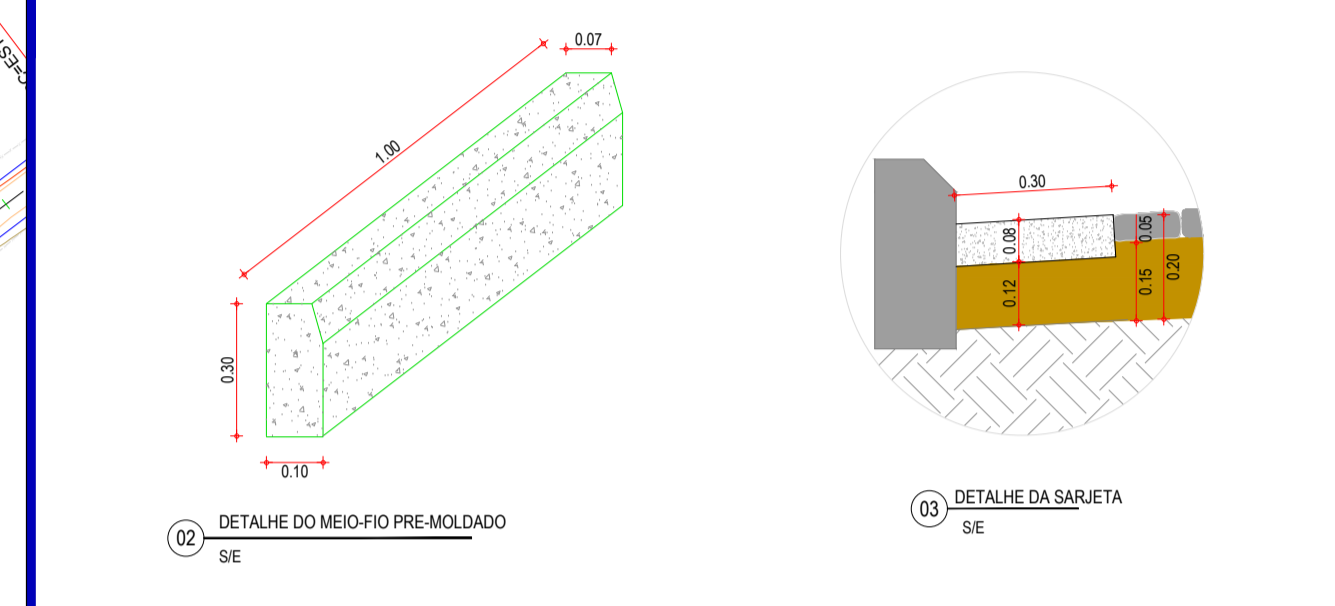
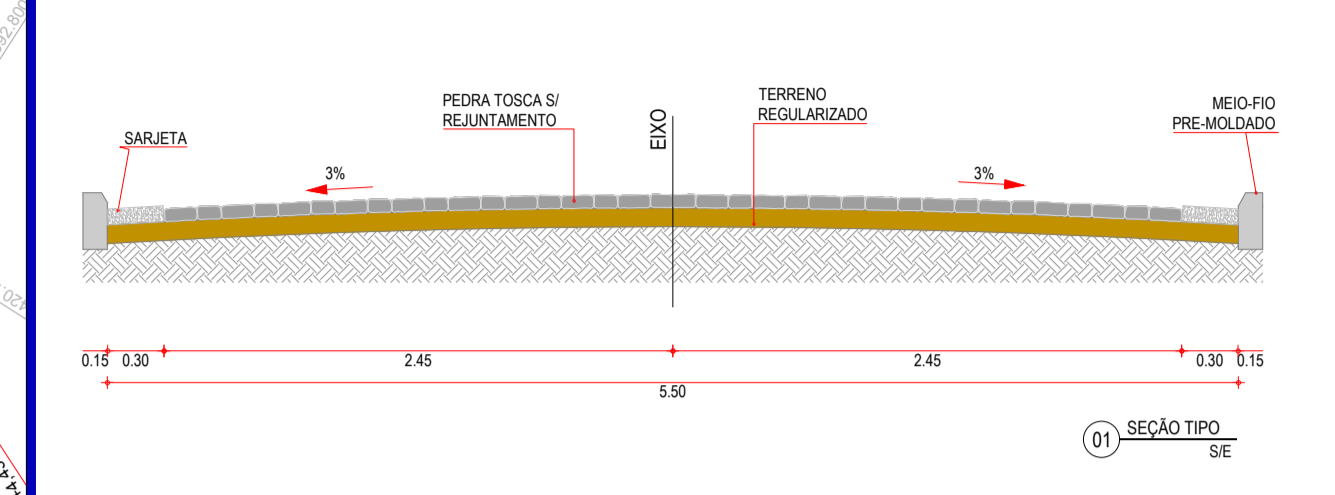


**01 PLANTA BAIXA**  
esc.: 1/1000

**LEGENDA:**

-X-X-	- CERCA	-	- OFFSET DA ESTRADA
-	- CURVA DE NIVEL MESTRA	-	- TERRENO NATURAL - PERFIL LONGITUDINAL
-	- CURVA DE NIVEL INTERMEDIARIA	-	- TERRENO PROJETADO - PERFIL LONGITUDINAL
-	- EDIFICACAO EXISTENTE		

**OBSERVAÇÕES:**



**02 PERFIL LONGITUDINAL**  
esc.: 1/1000

**APROVAÇÃO:**

PROPRIETÁRIO: \_\_\_\_\_ FISCALIZAÇÃO: \_\_\_\_\_

CLÁUDIO JOSÉ QUEIROZ BARROS  
 ENGº CIVIL - CREA 13.419/DCE

 JOTA BARROS PROJETOS Rua ... ...	PREFEITURA MUNICIPAL DE PEDRA BRANCA PROJETO DE PAVIMENTAÇÃO DE ACESSO À ORLA DO RIO PATU		DESENHO: 01/01	PRANCHA Nº: 02/10
	<b>PLANTA BAIXA E PERFIL LONGITUDINAL</b>			
LOCAL: PEDRA BRANCA - CEARÁ	PROJETISTA: CLÁUDIO JOSÉ QUEIROZ BARROS - ENGº CIVIL - CREA 13.419/DCE		ESCALA: 	
PROPRIETÁRIO: PREFEITURA MUNICIPAL DE PEDRA BRANCA - CNPJ: 07.726.540/0001-04	DATA: OUT/2019		INDICADA: 	
DESENHISTA: GILDERLAN SOARES	ARQUIVO: ACAD-SITO TABUAS.DWG		DATA: OUT/2019	