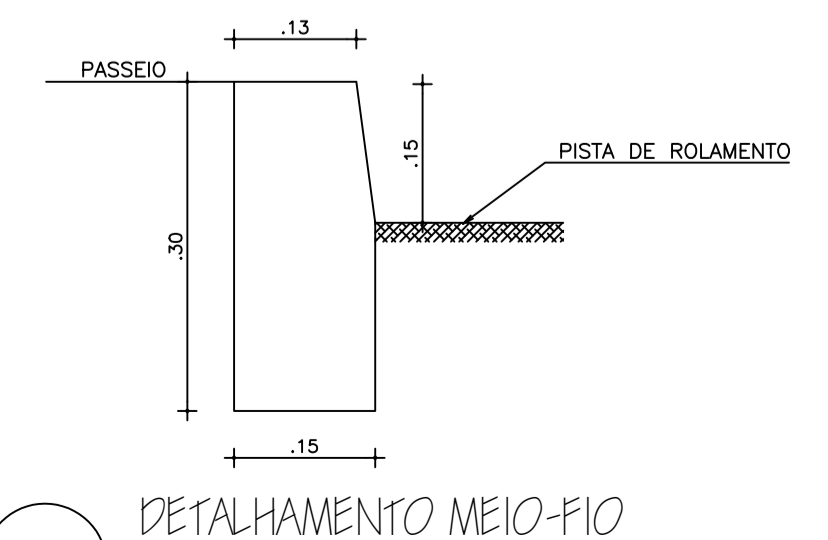
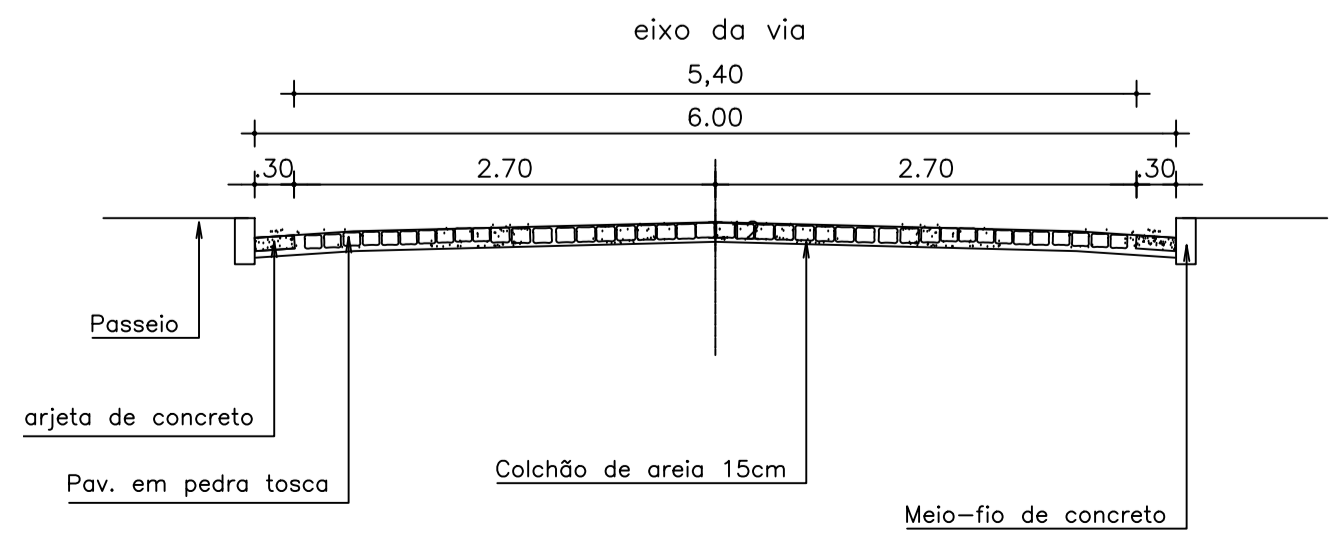
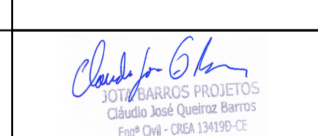
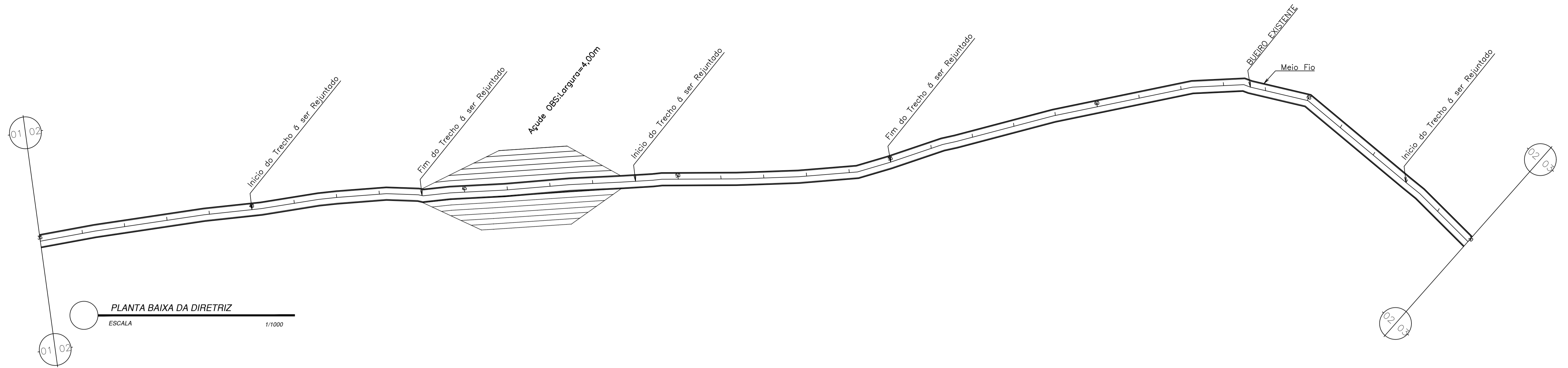


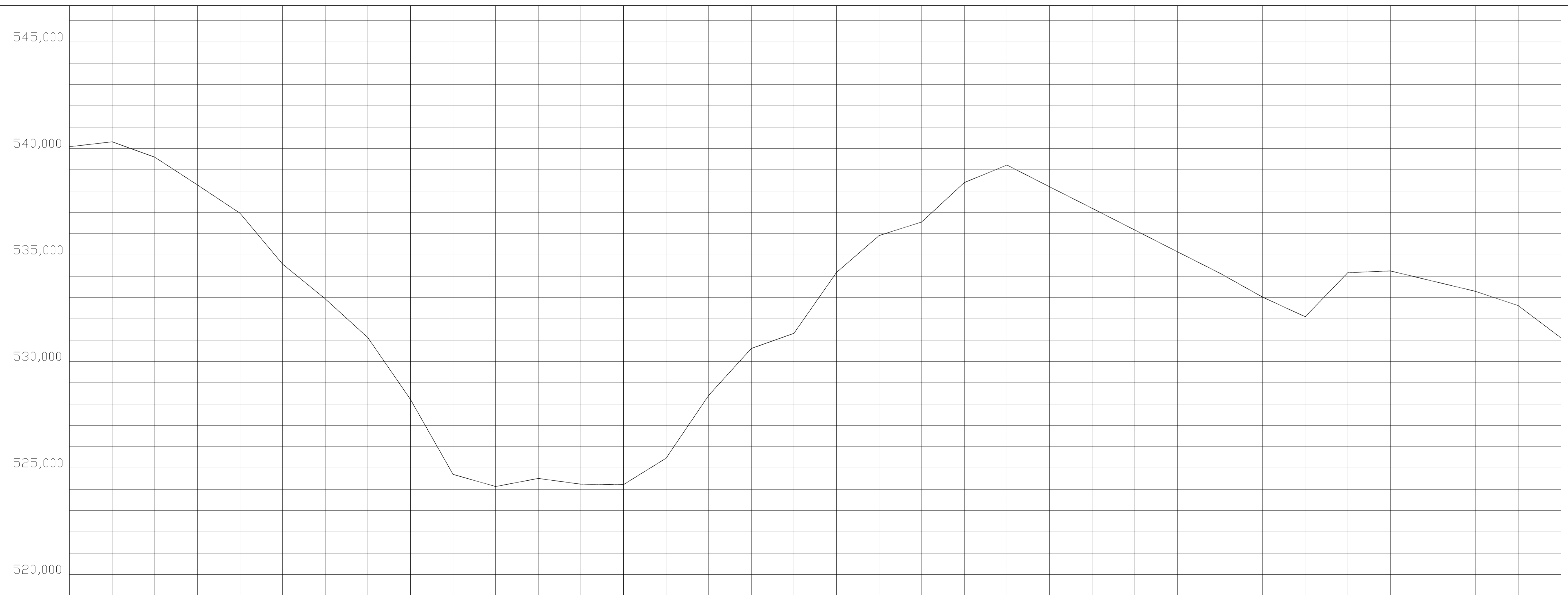
PERFIL LONGITUDINAL
 ESCALA VERTICAL 1/100
 HORIZ 1/1000



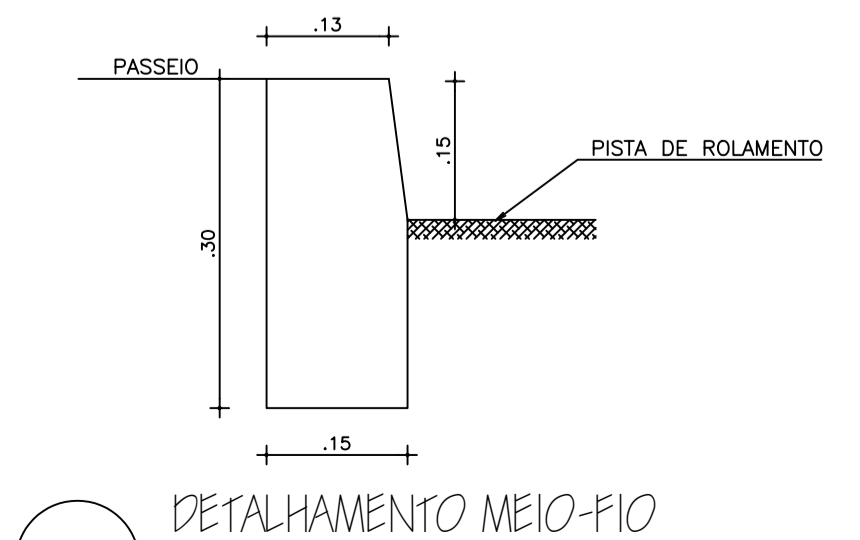
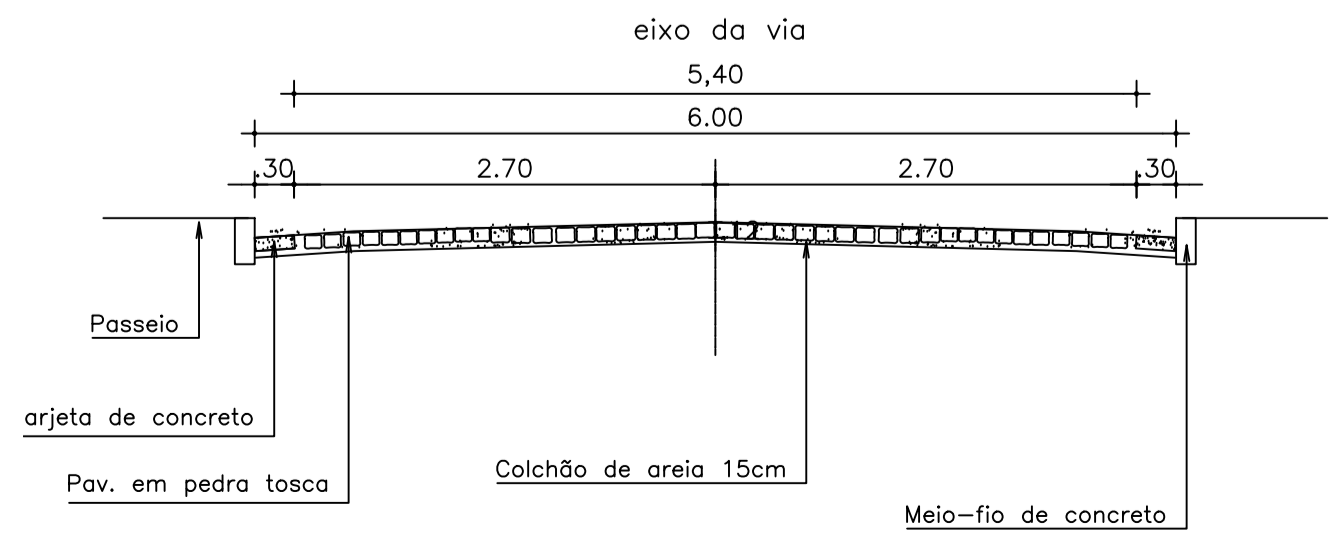
PREFEITURA MUNICIPAL DE PEDRA BRANCA			
LOCAL: RODOVIA VICINAL (BR-020/CAPITÃO MOR) - PEDRA BRANCA - CEARÁ			
PROJETO: PAVIMENTAÇÃO DO SISTEMA VIÁRIO REVESTIMENTO EM PEDRA TOSCA	RESP. TÉCNICO	 <small>Eng. Civil JOSÉ QUINZIN BERNINI CREA/CE - 12864/2008-01</small>	
CONTEÚDO: PROJETO GEOMÉTRICO PERFIL LONGITUDINAL			
ÁREA SUPERFICIAL:	ESCALA: 1/1000	DATA: AGOSTO/2018	PRANCHA: 01/25 DESENHO: <i>Evandino Oliveira</i>




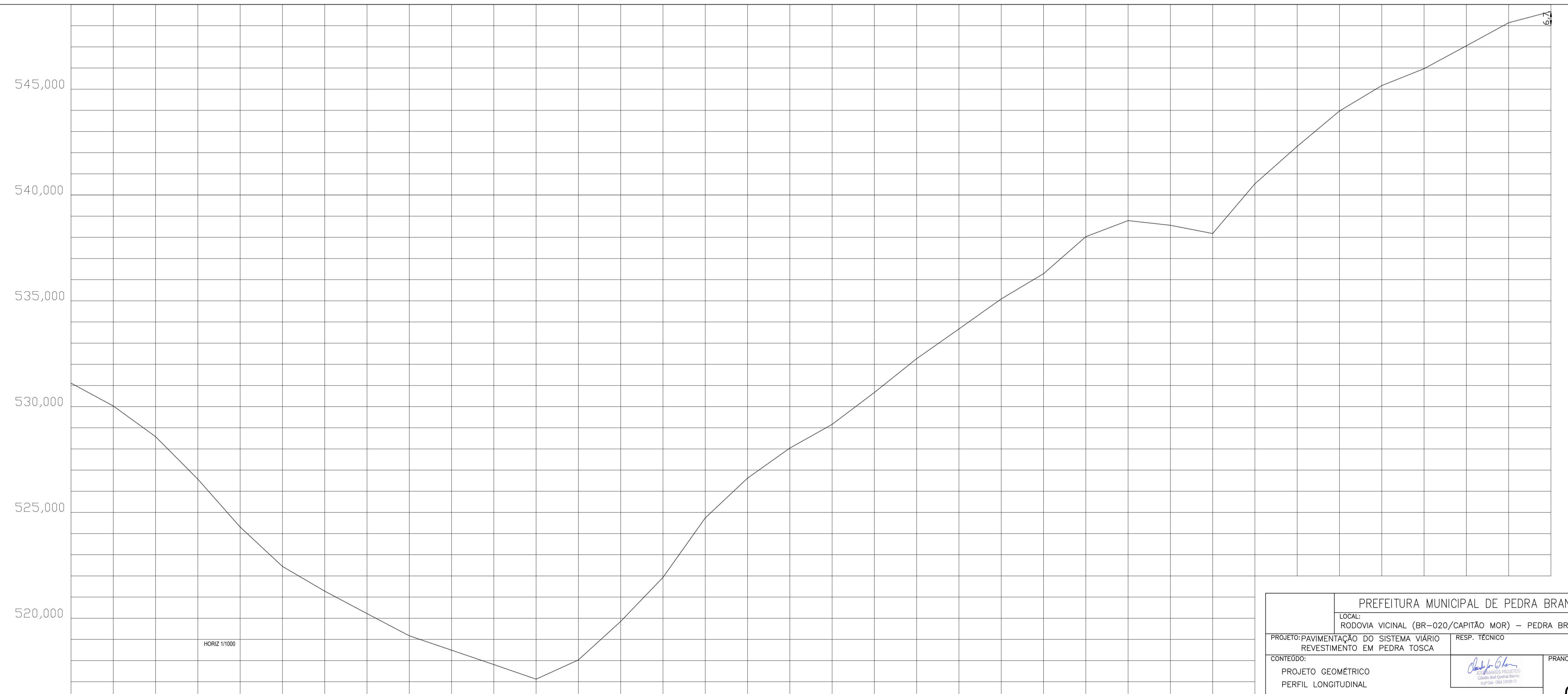
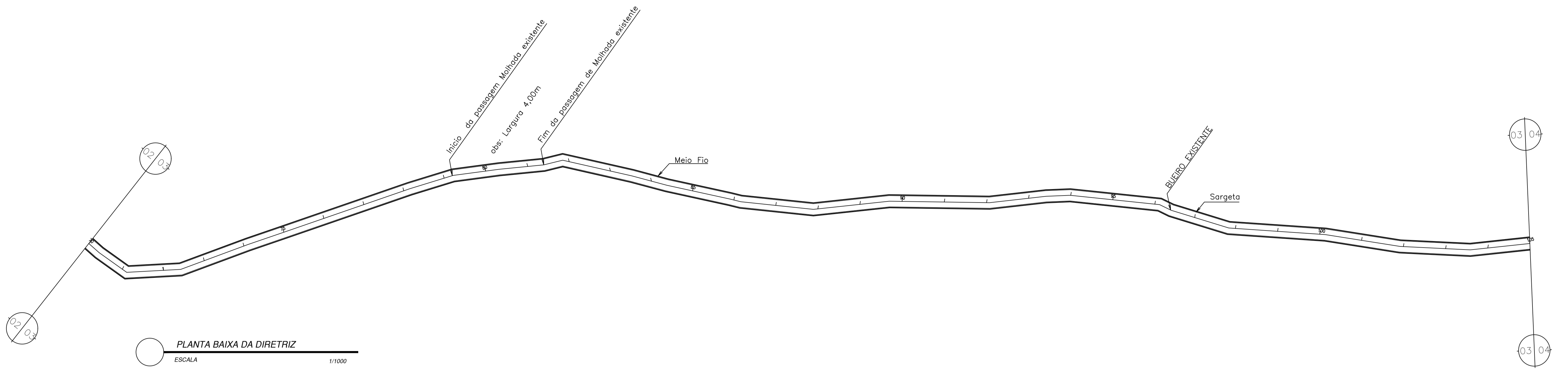
PLANTA BAIXA DA DIRETRIZ
ESCALA 1/1000

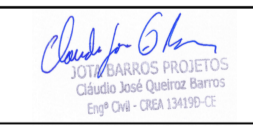


PERFIL LONGITUDINAL
ESCALA HORIZ 1/1000 VERTICAL 1/100

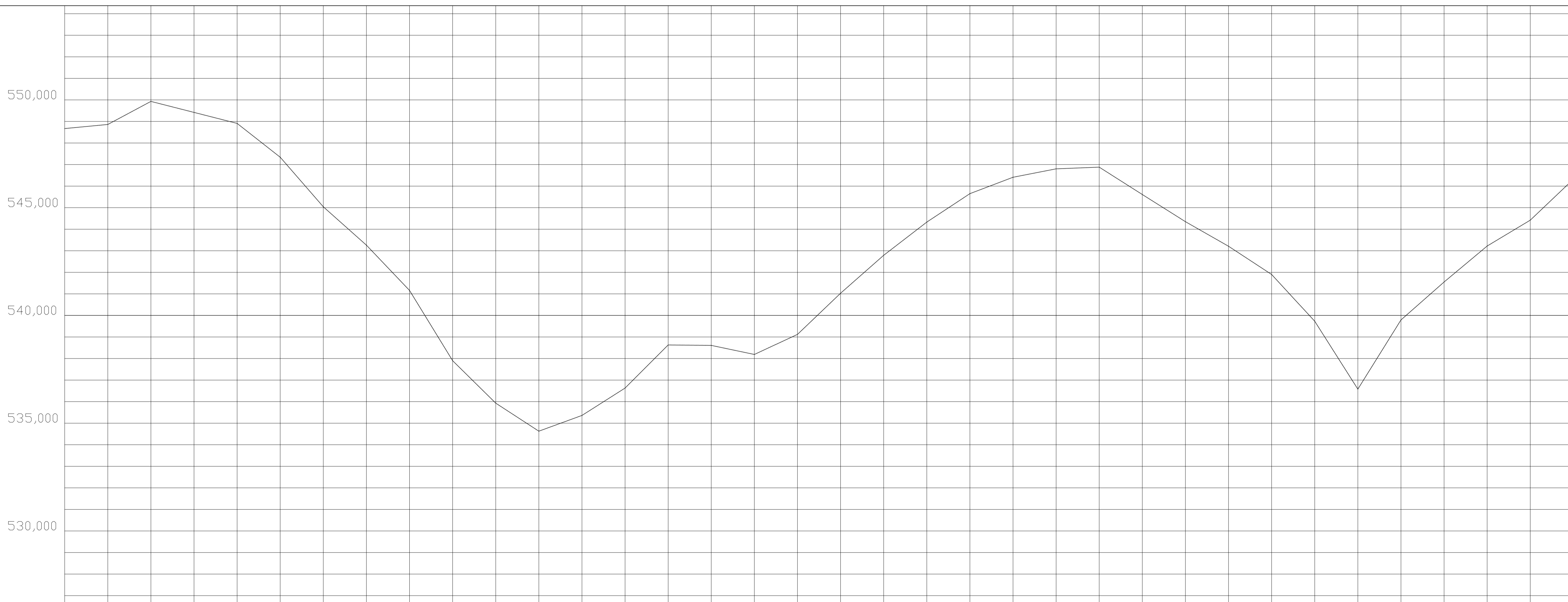
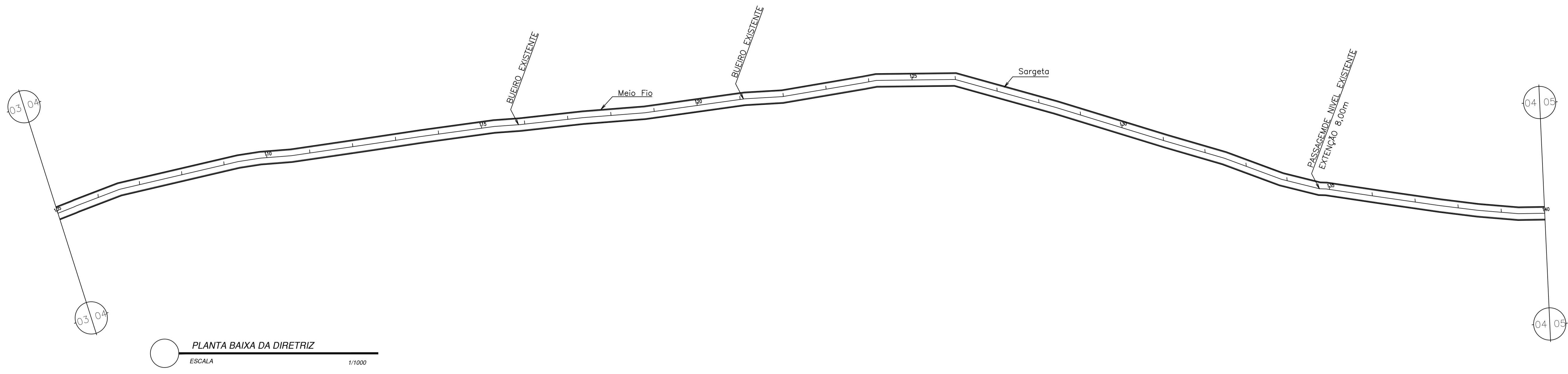


PREFEITURA MUNICIPAL DE PEDRA BRANCA			
LOCAL: RODOVIA VICINAL (BR-020/CAPITÃO MOR) - PEDRA BRANCA - CEARÁ			
PROJETO: PAVIMENTAÇÃO DO SISTEMA VIÁRIO REVESTIMENTO EM PEDRA TOSCA	RESP. TÉCNICO	PRANCHA:	
CONTEÚDO: PROJETO GEOMÉTRICO PERFIL LONGITUDINAL	 Claudio José Queiroz Eng.º Civil - CREA 10881/11	02/25	
ÁREA SUPERFICIAL:	ESCALA: 1/1000	DATA: AGOSTO/2018	DESENHO: Evandino Oliveira



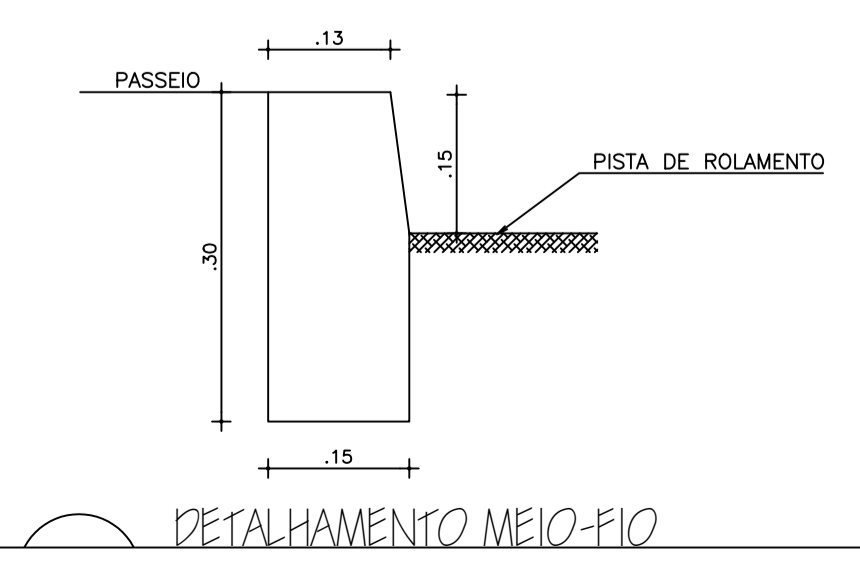
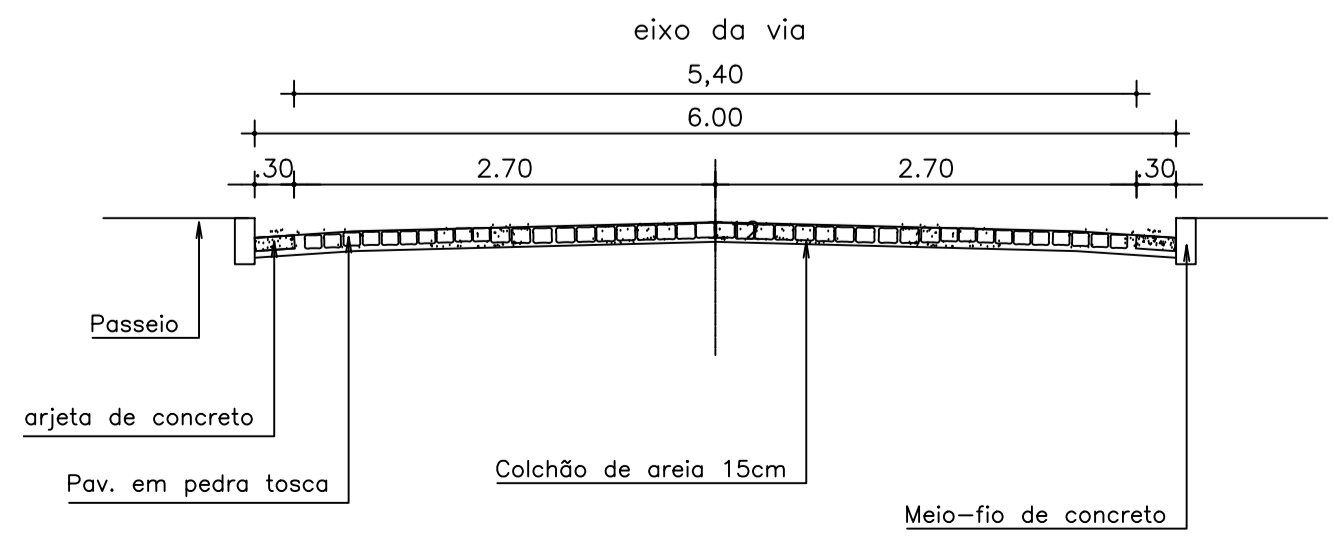
PREFEITURA MUNICIPAL DE PEDRA BRANCA			
LOCAL: RODOVIA VICINAL (BR-020/CAPITÃO MOR) - PEDRA BRANCA - CEARÁ			
PROJETO: PAVIMENTAÇÃO DO SISTEMA VIÁRIO REVESTIMENTO EM PEDRA TOSCA	RESP. TÉCNICO	 <small>CLÁUDIO JOSÉ QUEIROZ BARROS ENGENHEIRO PROJETISTA CREA/CE - 10844/2010</small>	
CONTEÚDO: PROJETO GEOMÉTRICO PERFIL LONGITUDINAL			
ÁREA SUPERFICIAL:	ESCALA: 1/1000	DATA: AGOSTO/2018	PRANCHA: 03/25 DESENHO: <i>Evandino Oliveira</i>

PERFIL LONGITUDINAL
ESCALA VERTICAL 1/100



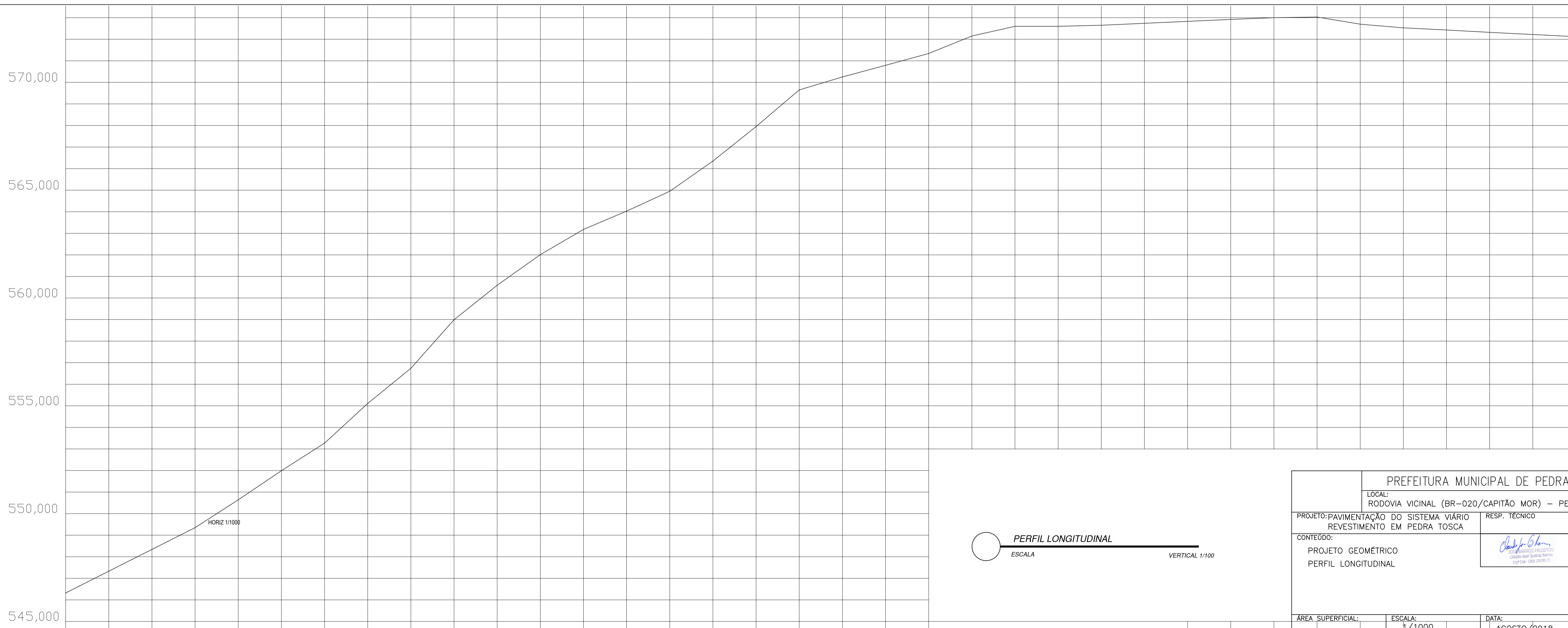
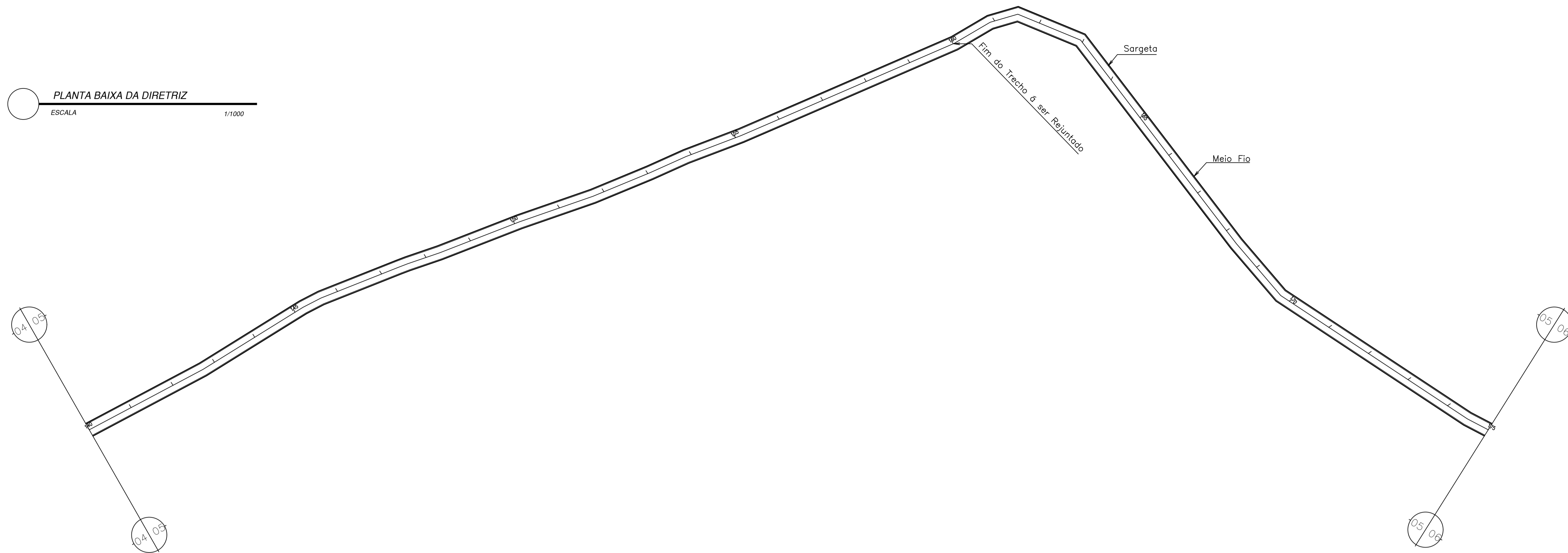
PERFIL LONGITUDINAL

ESCALA VERTICAL 1/100
HORIZ 1/1000

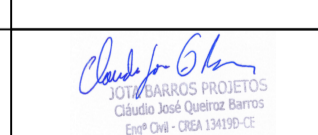


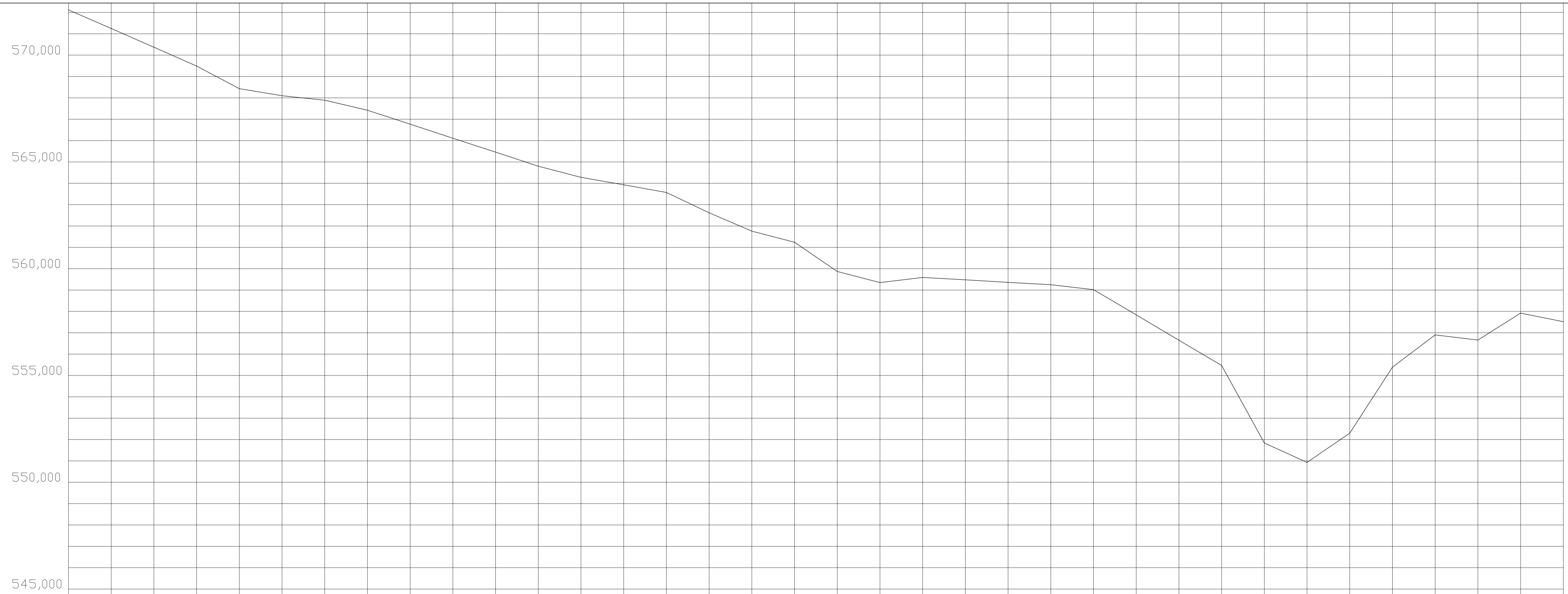
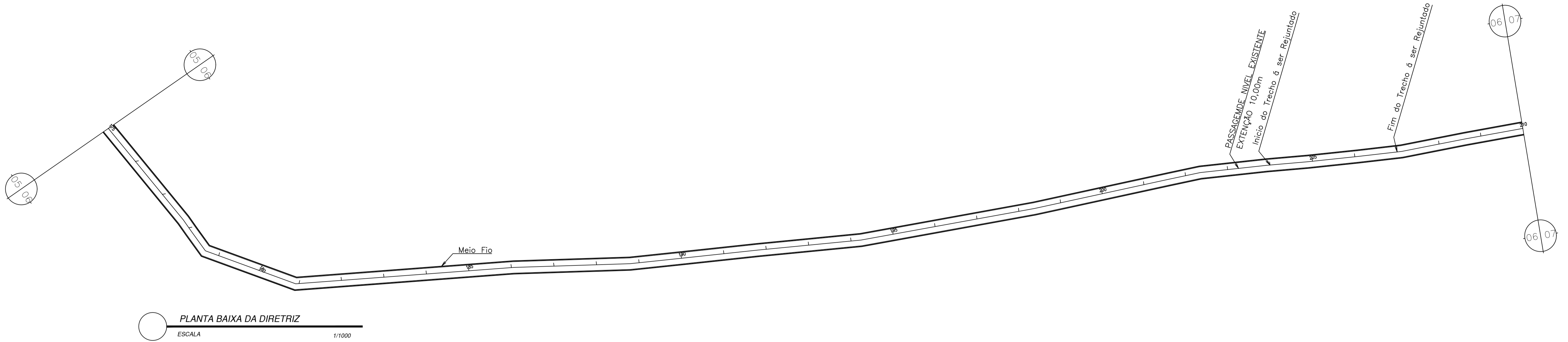
PREFEITURA MUNICIPAL DE PEDRA BRANCA			
LOCAL: RODOVIA VICINAL (BR-020/CAPITÃO MOR) - PEDRA BRANCA - CEARÁ			
PROJETO: PAVIMENTAÇÃO DO SISTEMA VIÁRIO REVESTIMENTO EM PEDRA TOSCA	RESP. TÉCNICO	PRANCHA:	
CONTEÚDO: PROJETO GEOMÉTRICO PERFIL LONGITUDINAL		04/25	
ÁREA SUPERFICIAL:	ESCALA: 1/1000	DATA: AGOSTO/2018	DESENHO: <i>Evandino Oliveira</i>

PLANTA BAIXA DA DIRETRIZ
ESCALA 1/1000

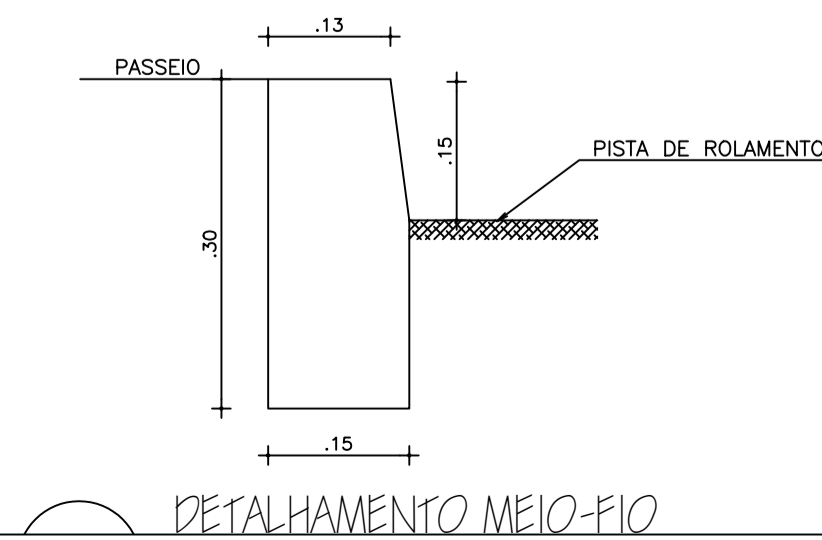
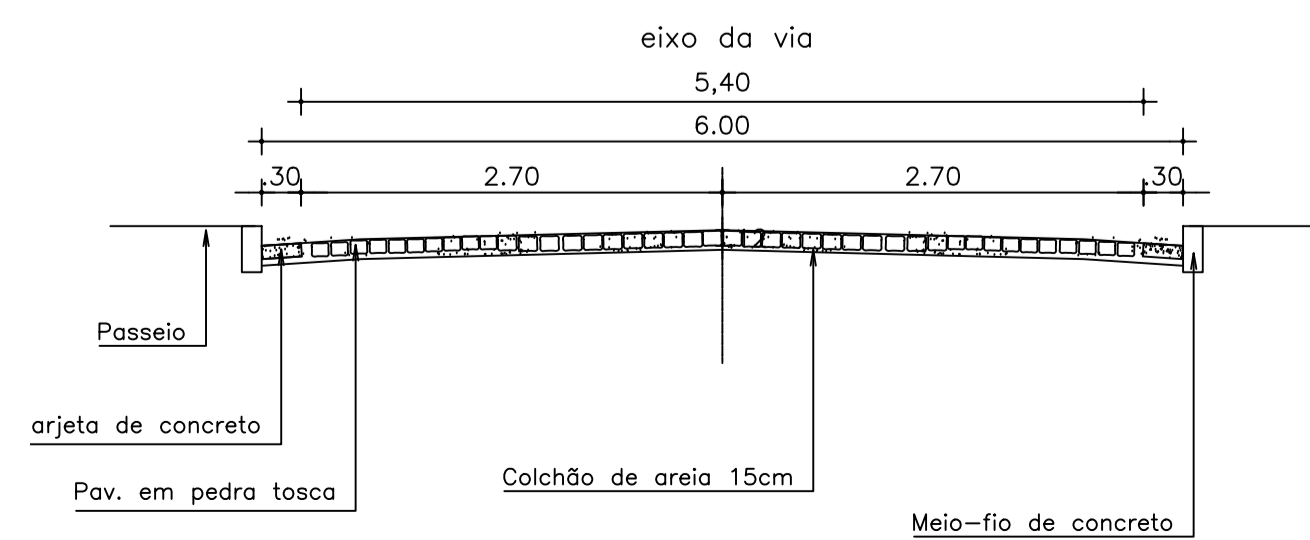


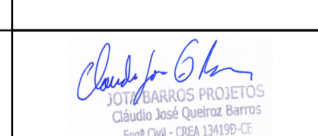
PERFIL LONGITUDINAL
ESCALA VERTICAL 1/100

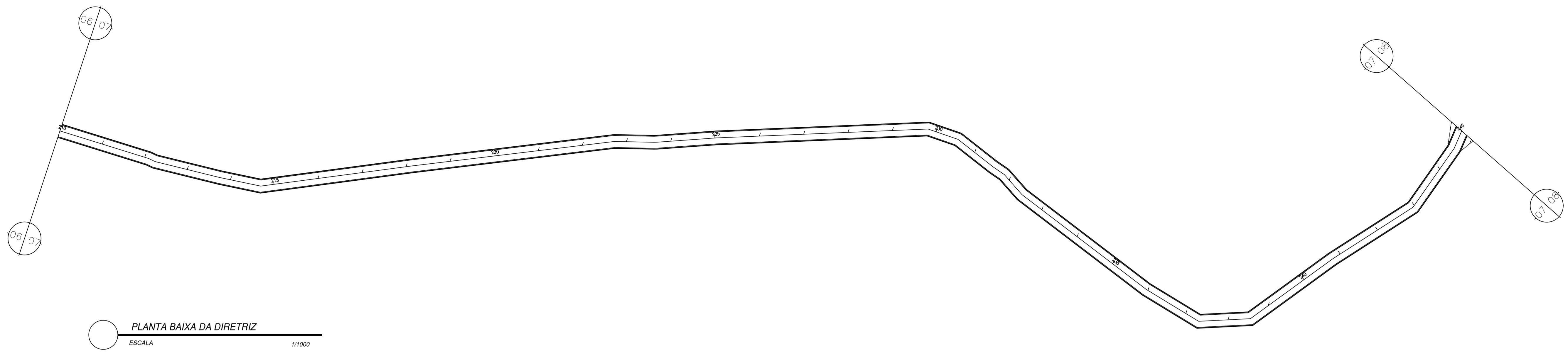
PREFEITURA MUNICIPAL DE PEDRA BRANCA			
LOCAL: RODOVIA VICINAL (BR-020/CAPITÃO MOR) - PEDRA BRANCA - CEARÁ			
PROJETO: PAVIMENTAÇÃO DO SISTEMA VIÁRIO REVESTIMENTO EM PEDRA TOSCA	RESP. TÉCNICO		
CONTEÚDO: PROJETO GEOMÉTRICO PERFIL LONGITUDINAL	 <small>PROFESSOR DE ARQUITETURA CIBELIO JOSÉ GOMES BARROS RUA DA LINDA, 100 - JARDIM SÃO CARLOS</small>		PRANCHA: 05/25
ÁREA SUPERFICIAL:	ESCALA: 1/1000	DATA: AGOSTO/2018	DESENHO: Erandino Oliveira



PERFIL LONGITUDINAL
ESCALA VERTICAL 1/100
HORIZ 1/1000



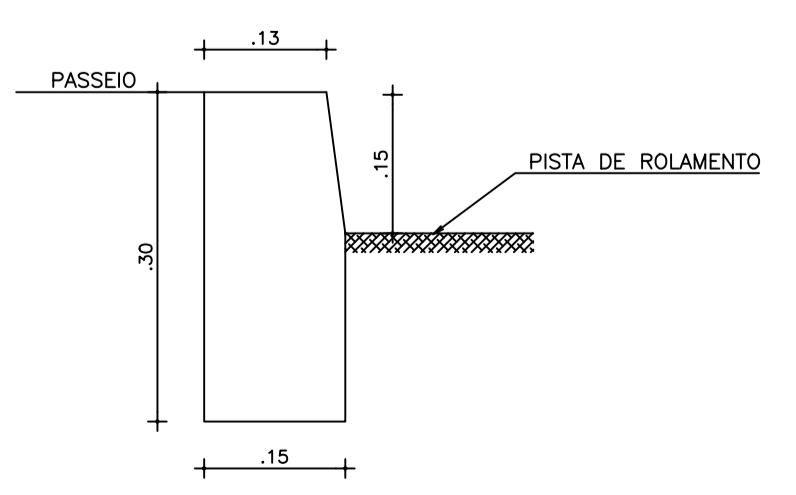
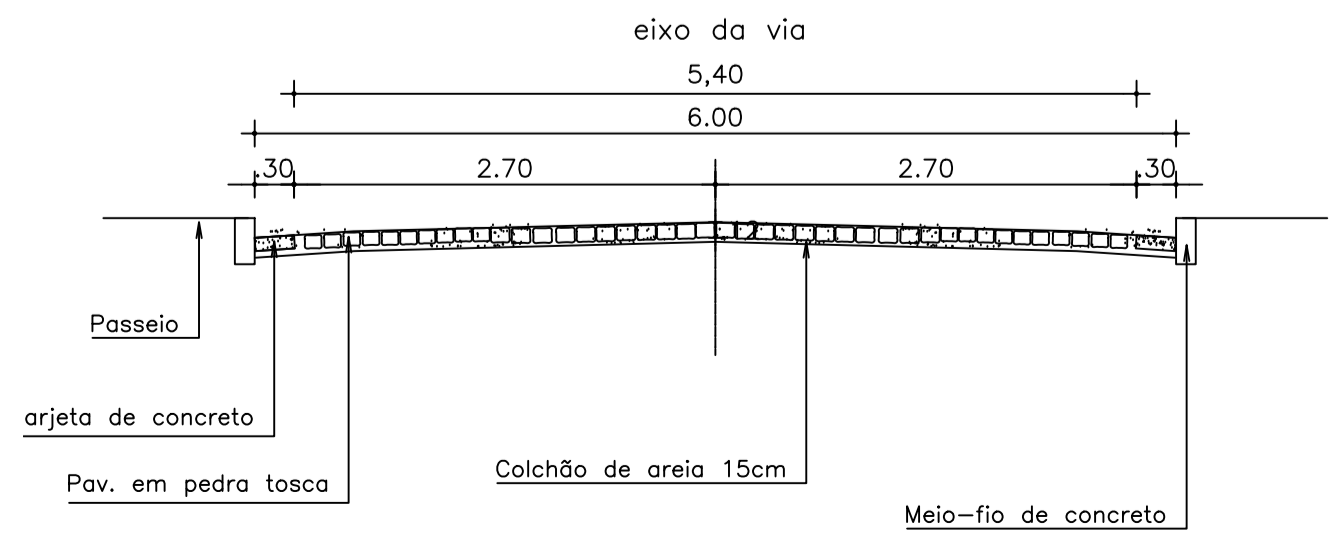
PREFEITURA MUNICIPAL DE PEDRA BRANCA			
LOCAL: RODOVIA VICINAL (BR-020/CAPITÃO MOR) - PEDRA BRANCA - CEARÁ			
PROJETO: PAVIMENTAÇÃO DO SISTEMA VIÁRIO REVESTIMENTO EM PEDRA TOSCA	RESP. TÉCNICO	PRANCHA:	
CONTEÚDO: PROJETO GEOMÉTRICO PERFIL LONGITUDINAL	 Claudio José Queiroz Barros Engº Civil - CREA 13420/CE	06/25	
ÁREA SUPERFICIAL:	ESCALA: 1/1000	DATA: AGOSTO/2018	DESENHO: Evandino Oliveira



PLANTA BAIXA DA DIRETRIZ
 ESCALA 1/1000

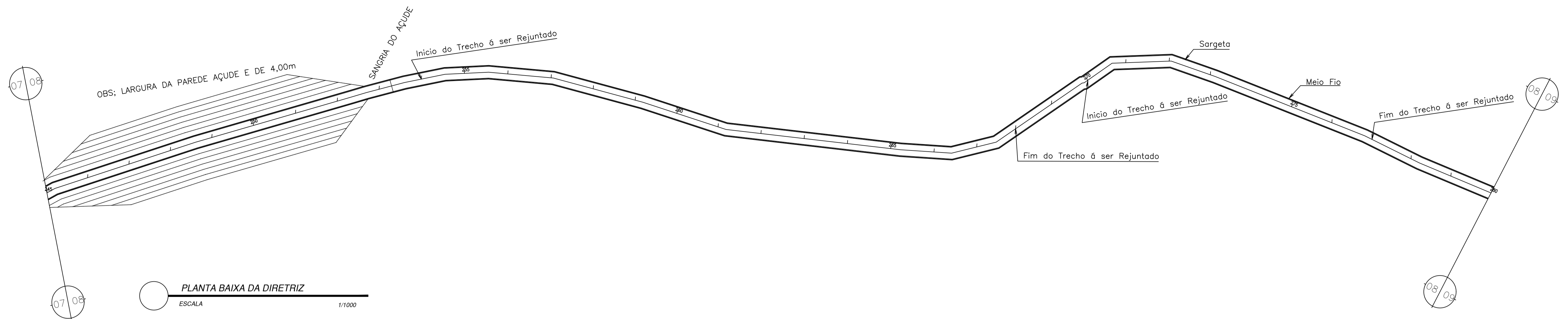


PERFIL LONGITUDINAL
 ESCALA VERTICAL 1/100
 HORIZ 1/1000

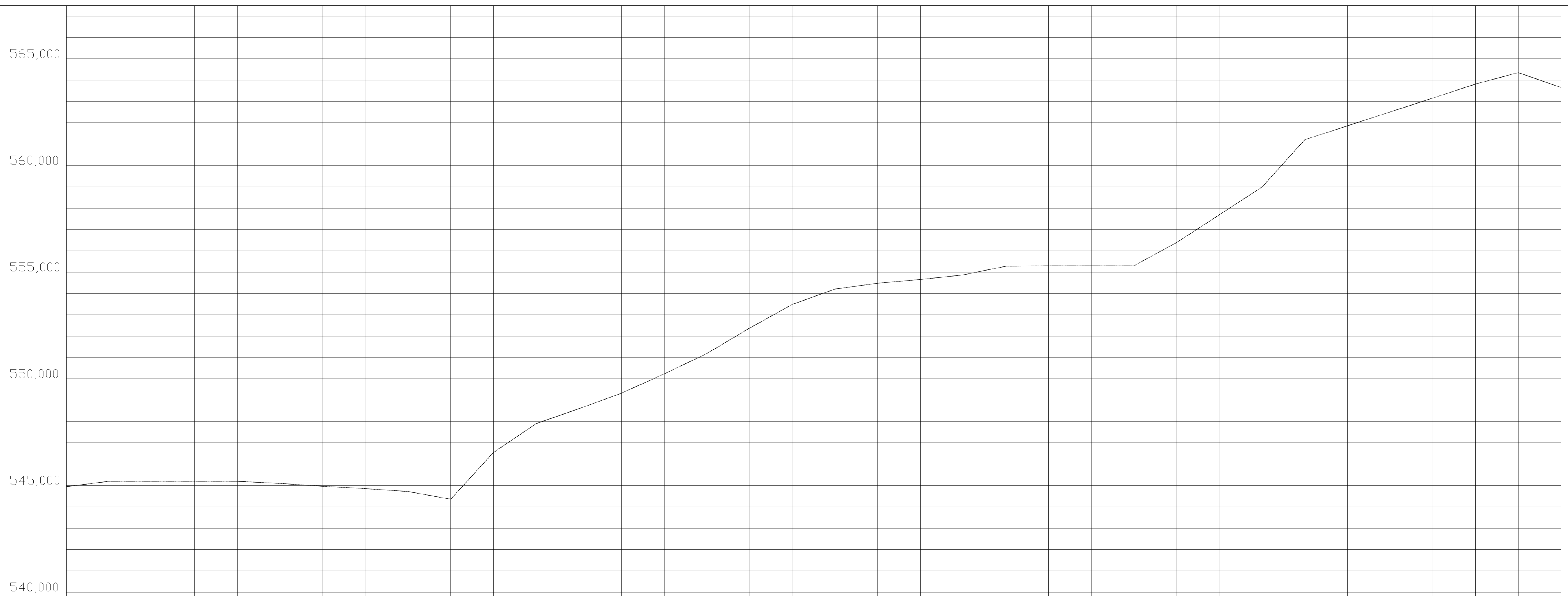


DETALHAMENTO MEIO-FIO

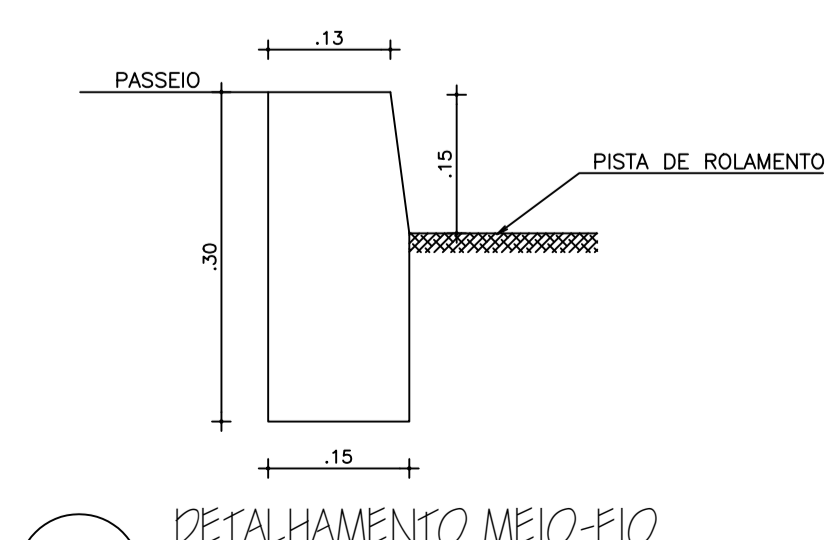
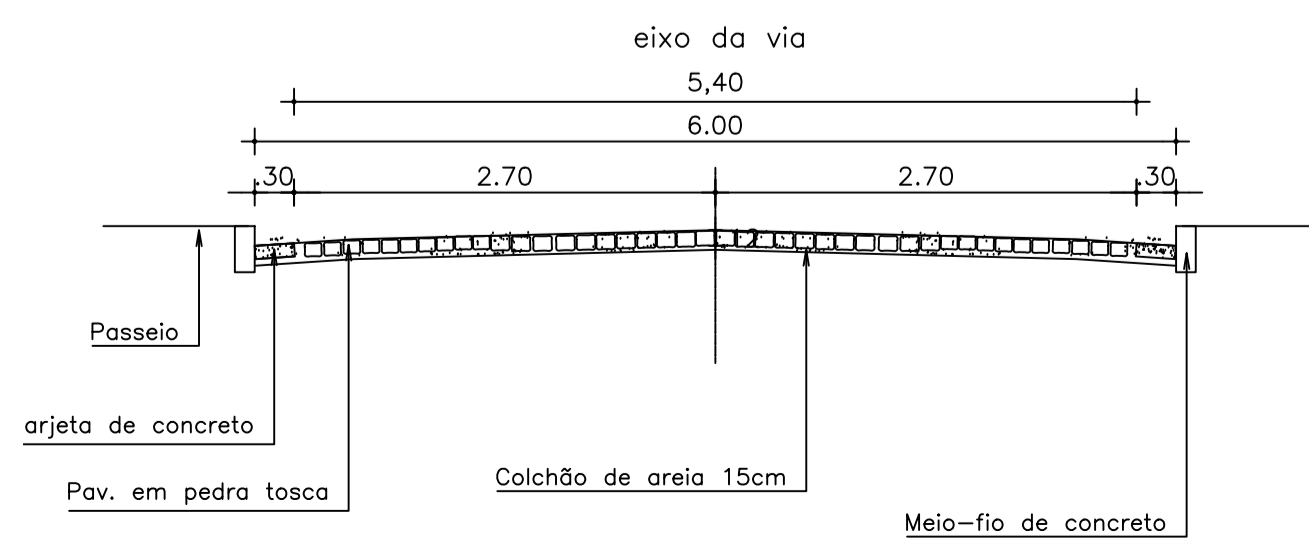
PREFEITURA MUNICIPAL DE PEDRA BRANCA			
LOCAL: RODOVIA VICINAL (BR-020/CAPITÃO MOR) - PEDRA BRANCA - CEARÁ			
PROJETO: PAVIMENTAÇÃO DO SISTEMA VIÁRIO REVESTIMENTO EM PEDRA TOSCA	RESP. TÉCNICO	 CARLOS ALBERTO DE MORAES CREA: 020/000000000-0 (Eng. Civil - 2008/000000000)	
CONTEÚDO: PROJETO GEOMÉTRICO PERFIL LONGITUDINAL			
ÁREA SUPERFICIAL:	ESCALA: 1/1000	DATA: AGOSTO/2018	PRANCHA: 07/25 DESENHO: Erandino Oliveira



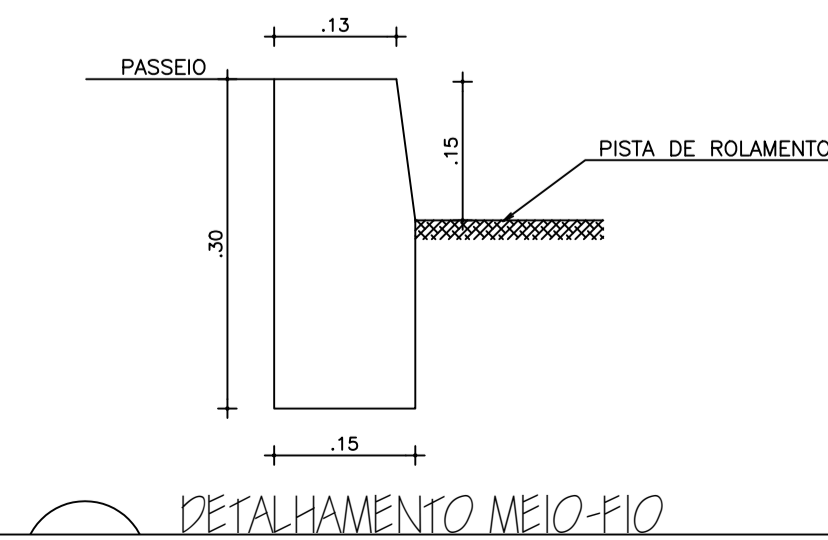
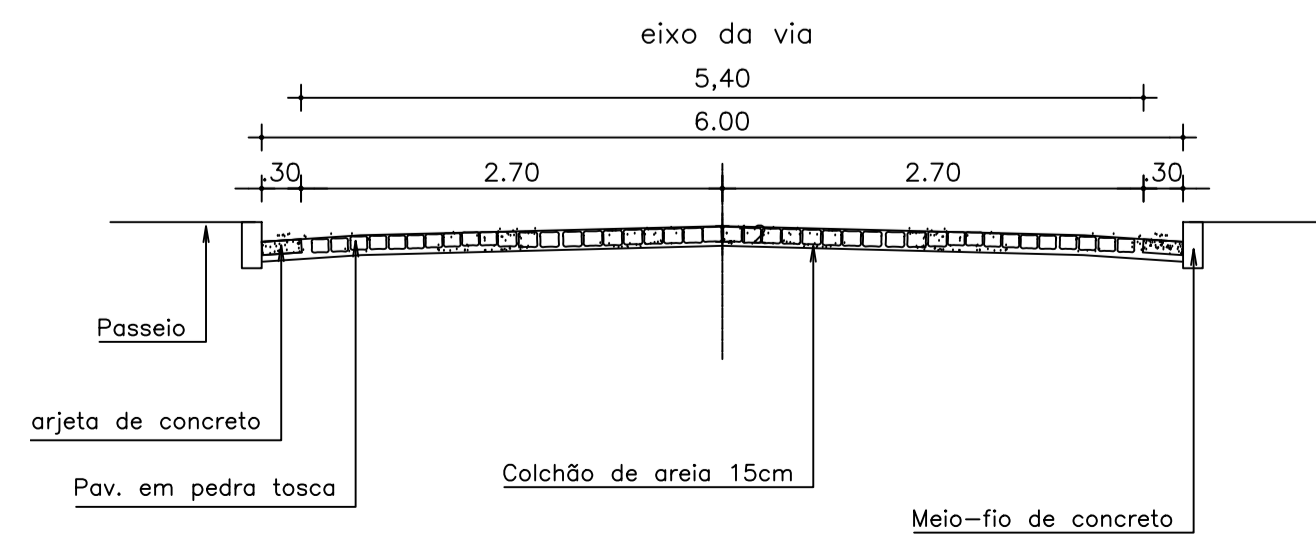
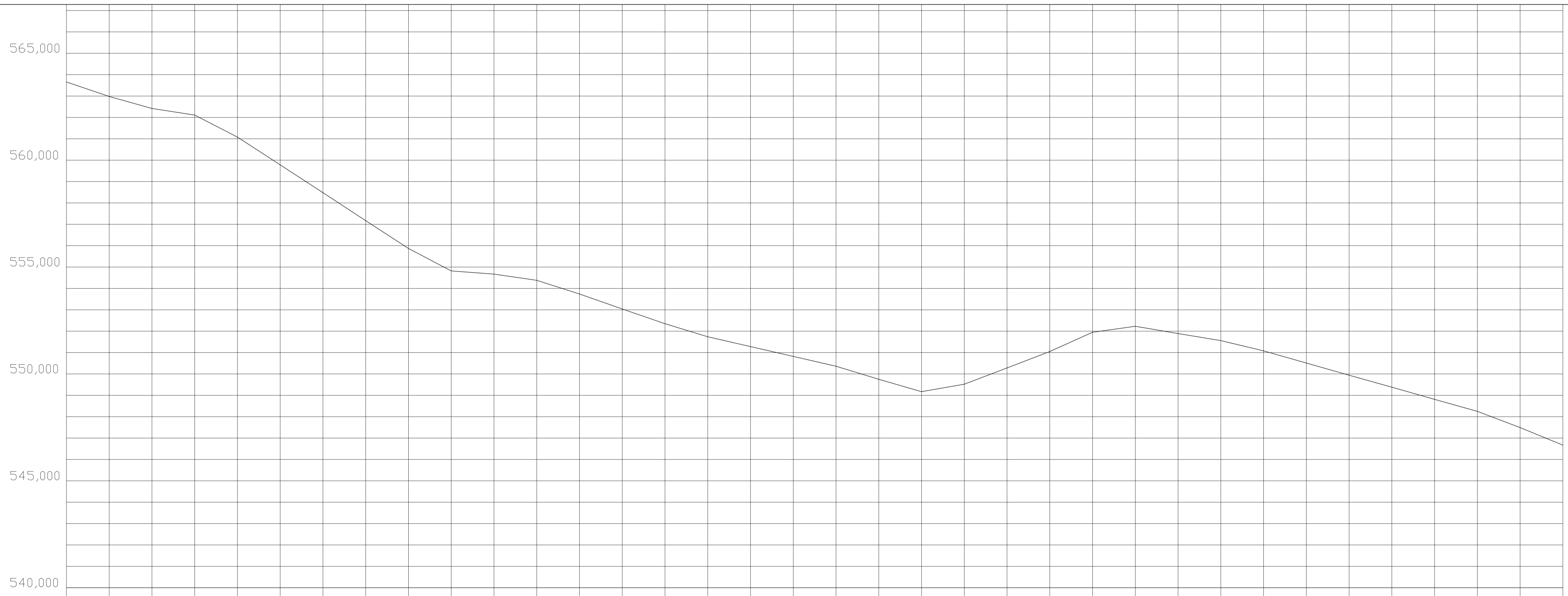
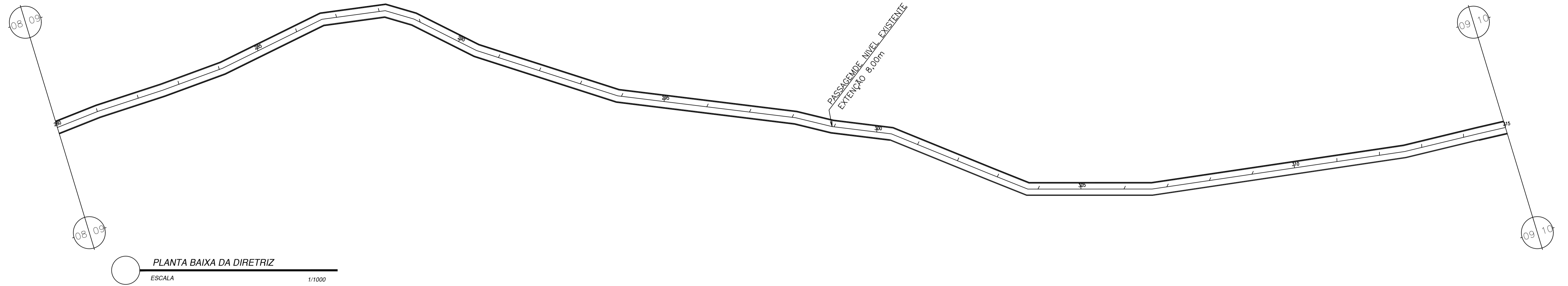
PLANTA BAIXA DA DIRETRIZ
ESCALA 1/1000



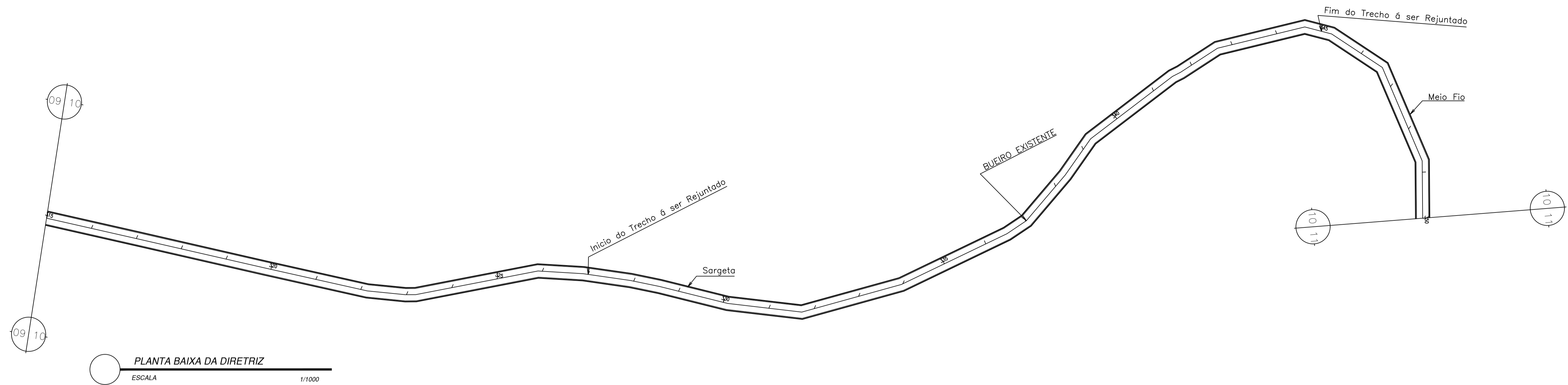
PERFIL LONGITUDINAL
ESCALA HORIZ 1/1000 VERTICAL 1/100



PREFEITURA MUNICIPAL DE PEDRA BRANCA			
LOCAL: RODOVIA VICINAL (BR-020/CAPITÃO MOR) - PEDRA BRANCA - CEARÁ			
PROJETO: PAVIMENTAÇÃO DO SISTEMA VIÁRIO REVESTIMENTO EM PEDRA TOSCA	RESP. TÉCNICO	PRANCHA:	
CONTEÚDO: PROJETO GEOMÉTRICO PERFIL LONGITUDINAL		08/25	
ÁREA SUPERFICIAL:	ESCALA: 1/1000	DATA: AGOSTO/2018	DESENHO: Evandino Oliveira

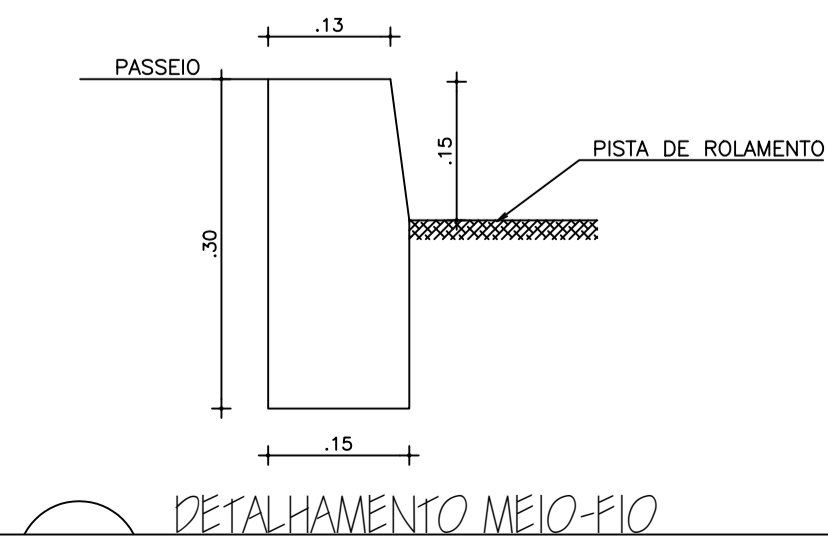
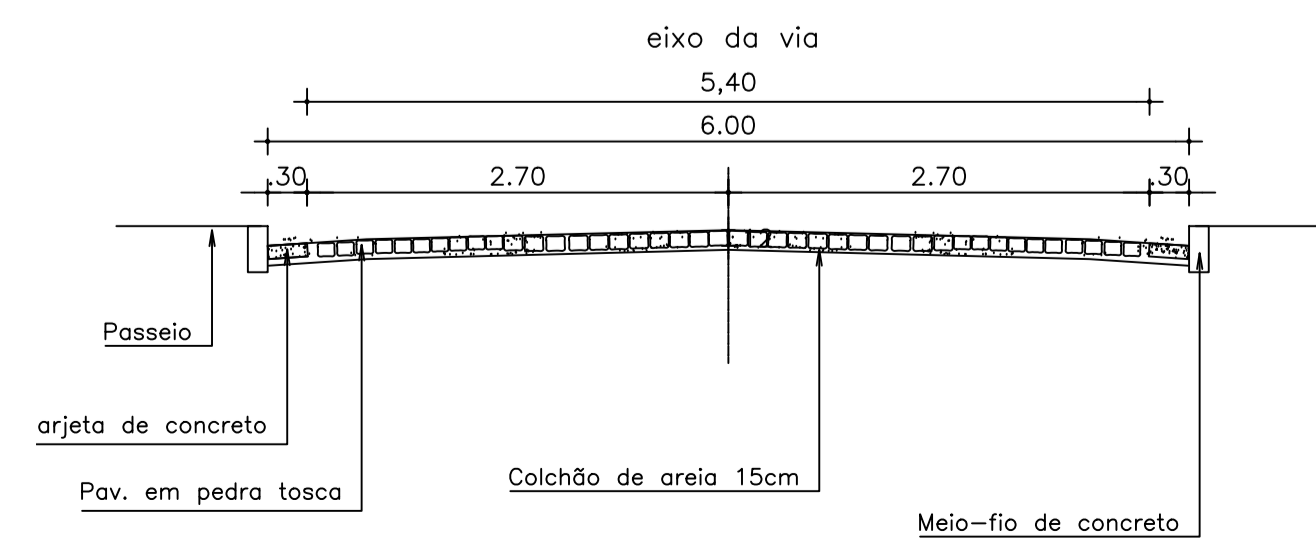


PREFEITURA MUNICIPAL DE PEDRA BRANCA			
LOCAL: RODOVIA VICINAL (BR-020/CAPITÃO MOR) - PEDRA BRANCA - CEARÁ			
PROJETO: PAVIMENTAÇÃO DO SISTEMA VIÁRIO REVESTIMENTO EM PEDRA TOSCA	RESP. TÉCNICO	PRANCHA:	
CONTEÚDO: PROJETO GEOMÉTRICO PERFIL LONGITUDINAL		09/25	
ÁREA SUPERFICIAL:	ESCALA: 1/1000	DATA: AGOSTO/2018	DESENHO: <i>Evandino Oliveira</i>

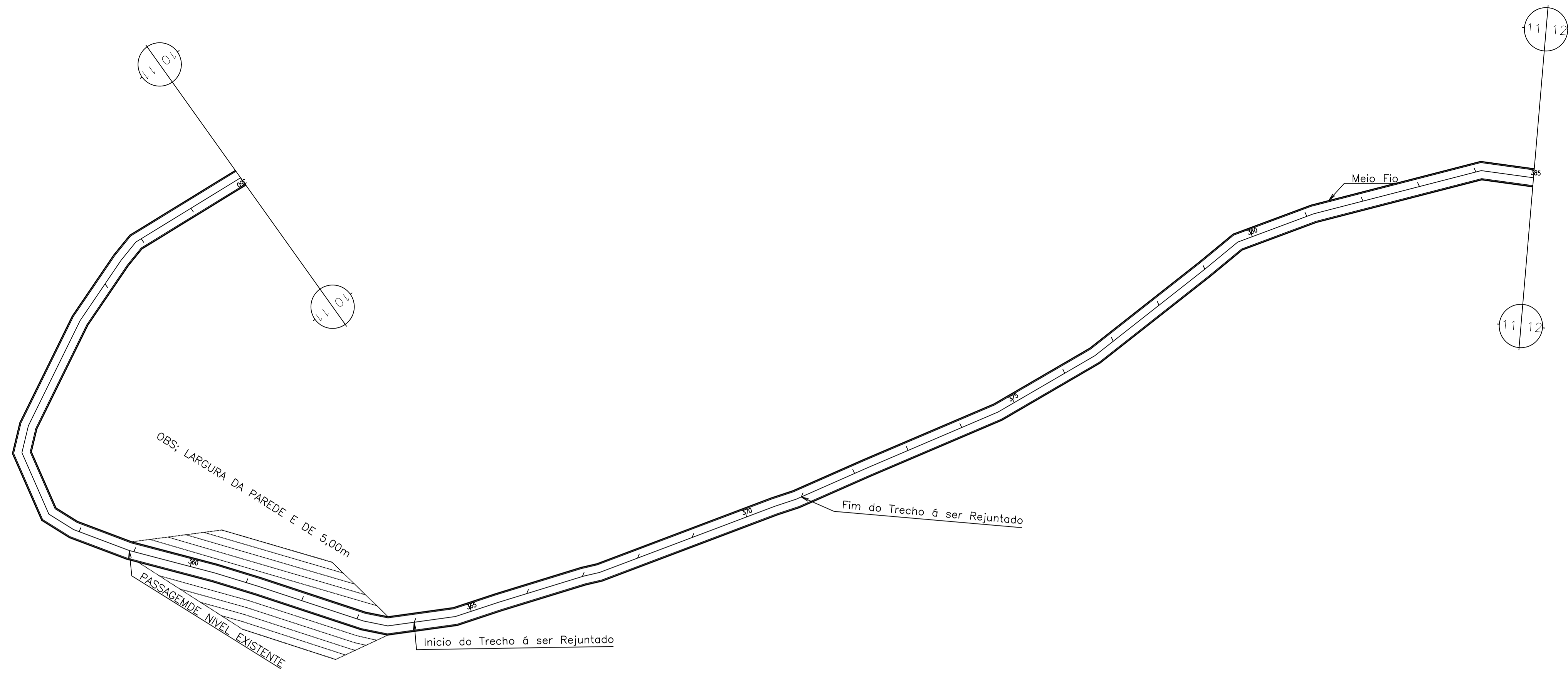


PERFIL LONGITUDINAL

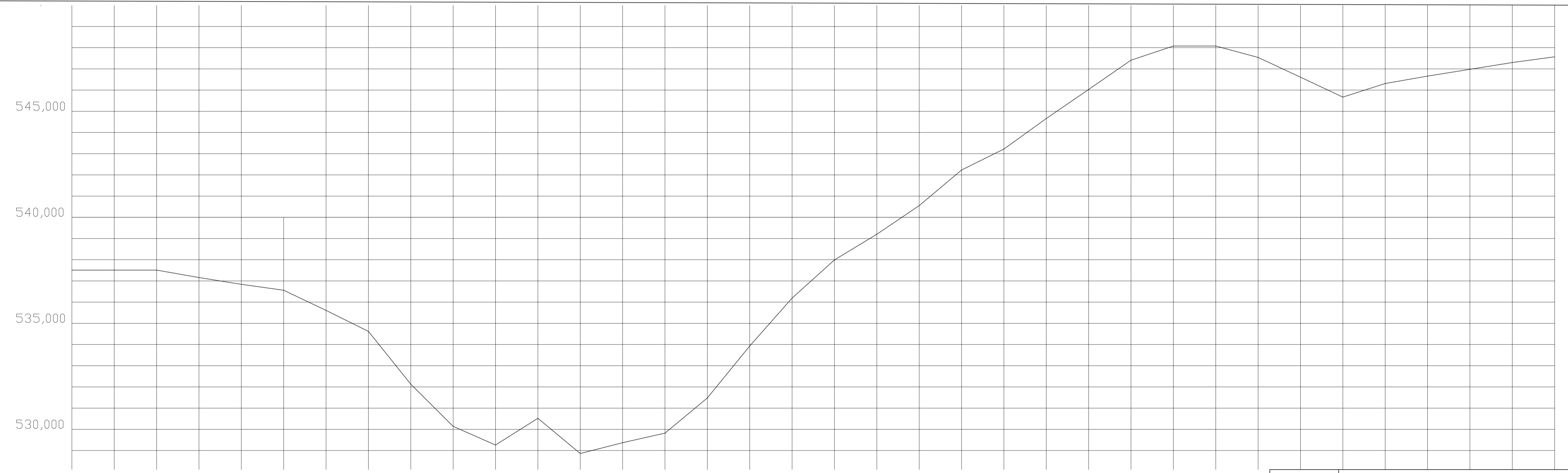
ESCALA VERTICAL 1/100
HORIZ 1/1000



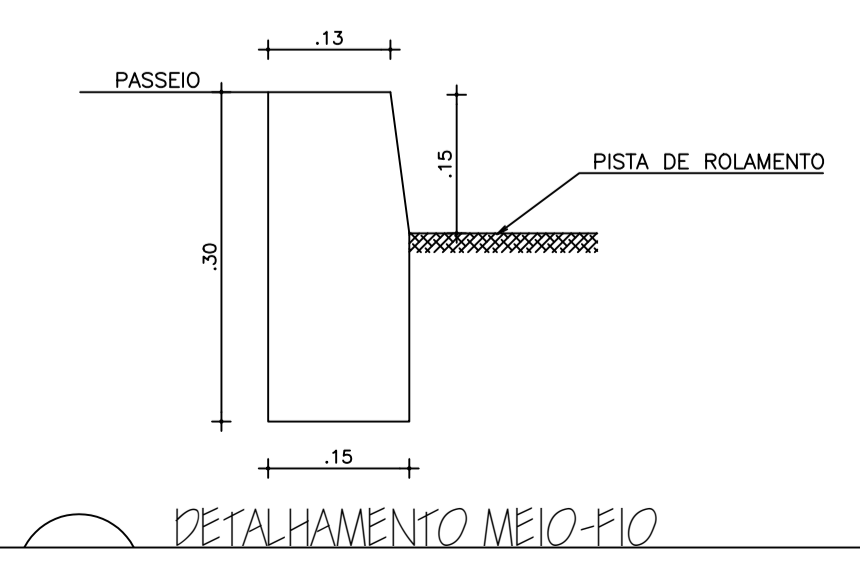
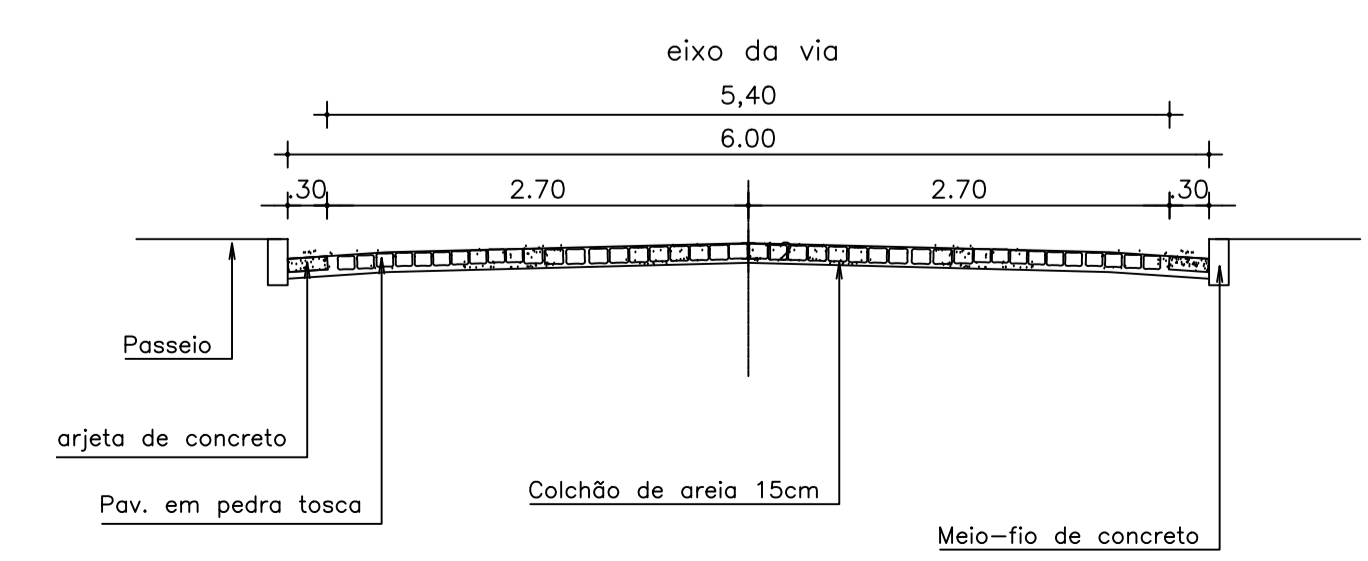
PREFEITURA MUNICIPAL DE PEDRA BRANCA			
LOCAL: RODOVIA VICINAL (BR-020/CAPITÃO MOR) - PEDRA BRANCA - CEARÁ			
PROJETO: PAVIMENTAÇÃO DO SISTEMA VIÁRIO REVESTIMENTO EM PEDRA TOSCA	RESP. TÉCNICO	PRANCHA:	
CONTEÚDO: PROJETO GEOMÉTRICO PERFIL LONGITUDINAL		10/25	
ÁREA SUPERFICIAL:	ESCALA: 1/1000	DATA: AGOSTO/2018	DESENHO: <i>Evandino Oliveira</i>



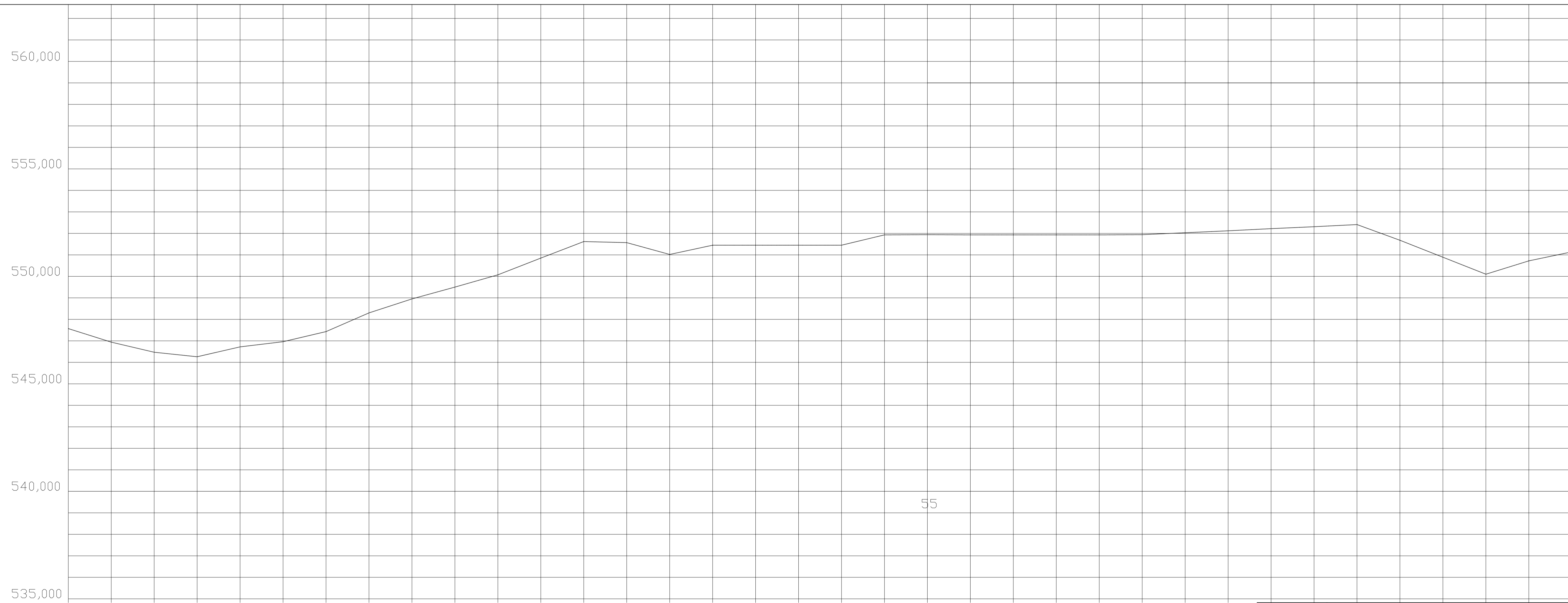
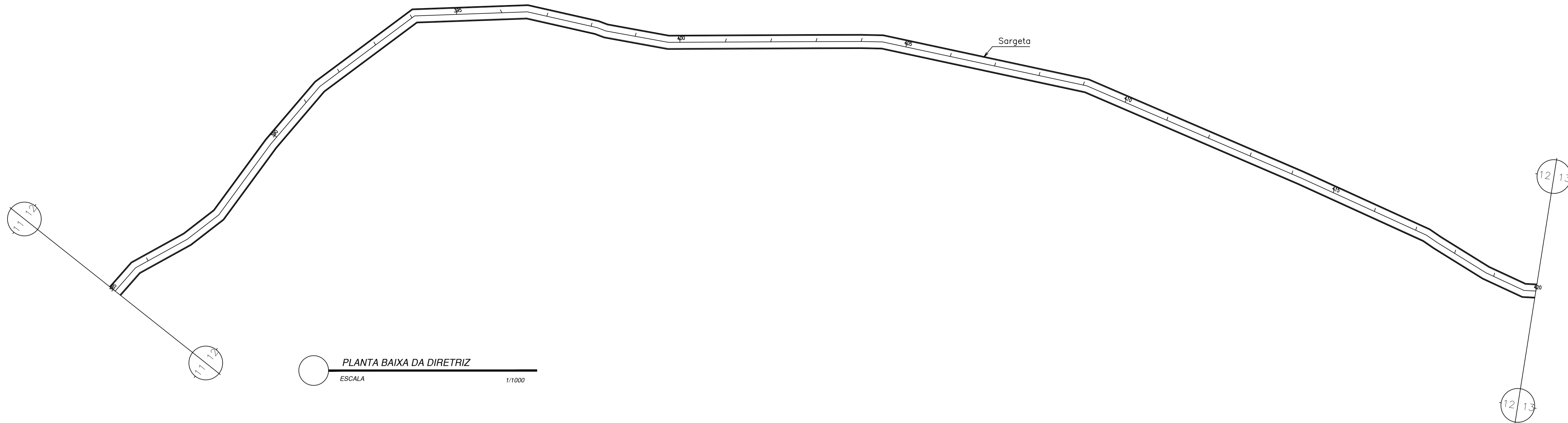
PLANTA BAIXA DA DIRETRIZ
ESCALA 1/1000



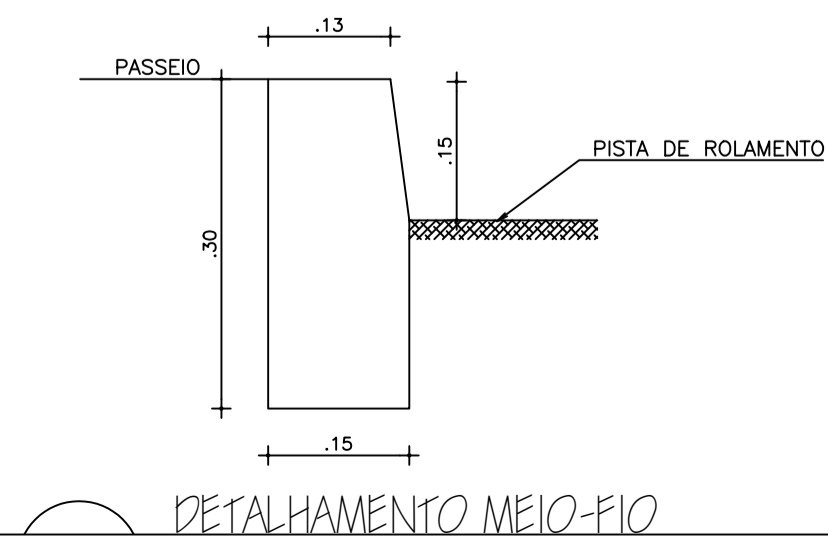
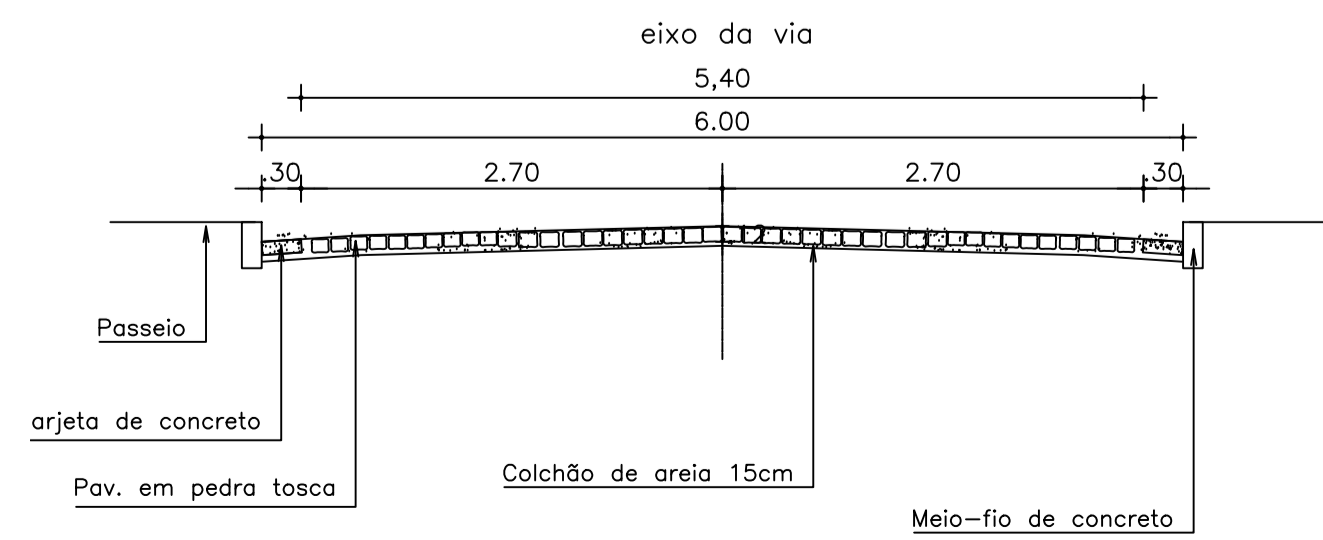
PERFIL LONGITUDINAL
ESCALA VERTICAL 1/100
HORIZ 1/1000



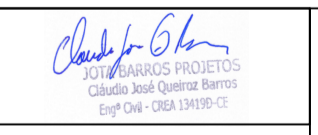
PREFEITURA MUNICIPAL DE PEDRA BRANCA			
LOCAL: RODOVIA VICINAL (BR-020/CAPITÃO MOR) - PEDRA BRANCA - CEARÁ			
PROJETO: PAVIMENTAÇÃO DO SISTEMA VIÁRIO REVESTIMENTO EM PEDRA TOSCA	RESP. TÉCNICO	PRANCHA:	
CONTEÚDO: PROJETO GEOMÉTRICO PERFIL LONGITUDINAL		11/25	
ÁREA SUPERFICIAL:	ESCALA: 1/1000	DATA: AGOSTO/2018	DESENHO: Evandino Oliveira

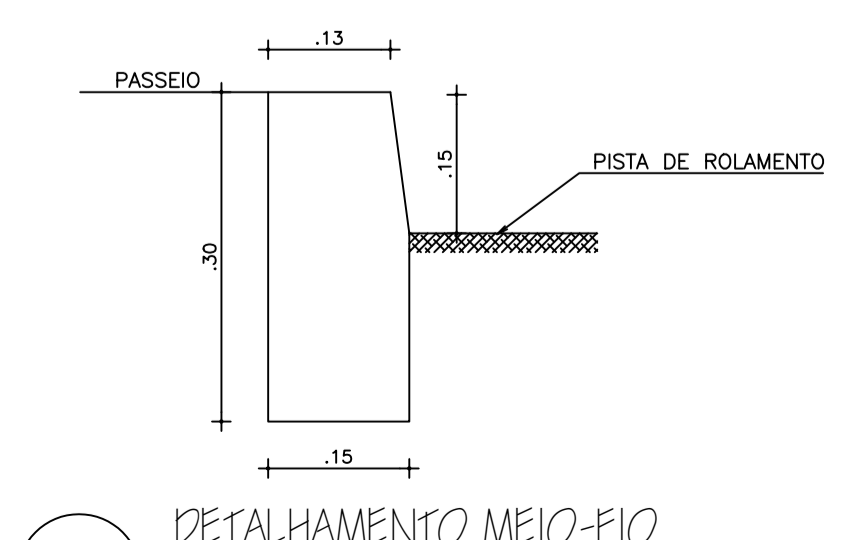
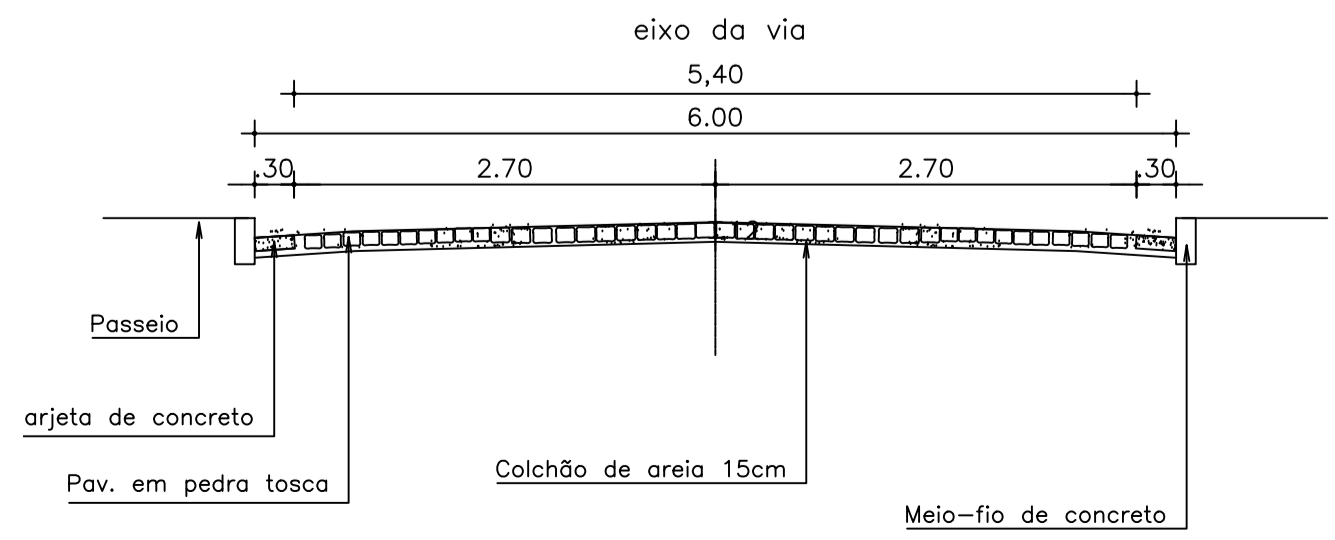
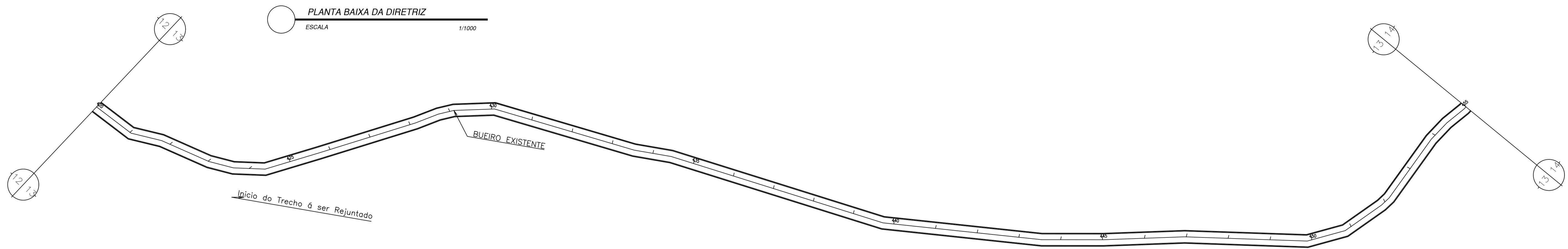


PERFIL LONGITUDINAL
ESCALA VERTICAL 1/100
HORIZ 1/1000

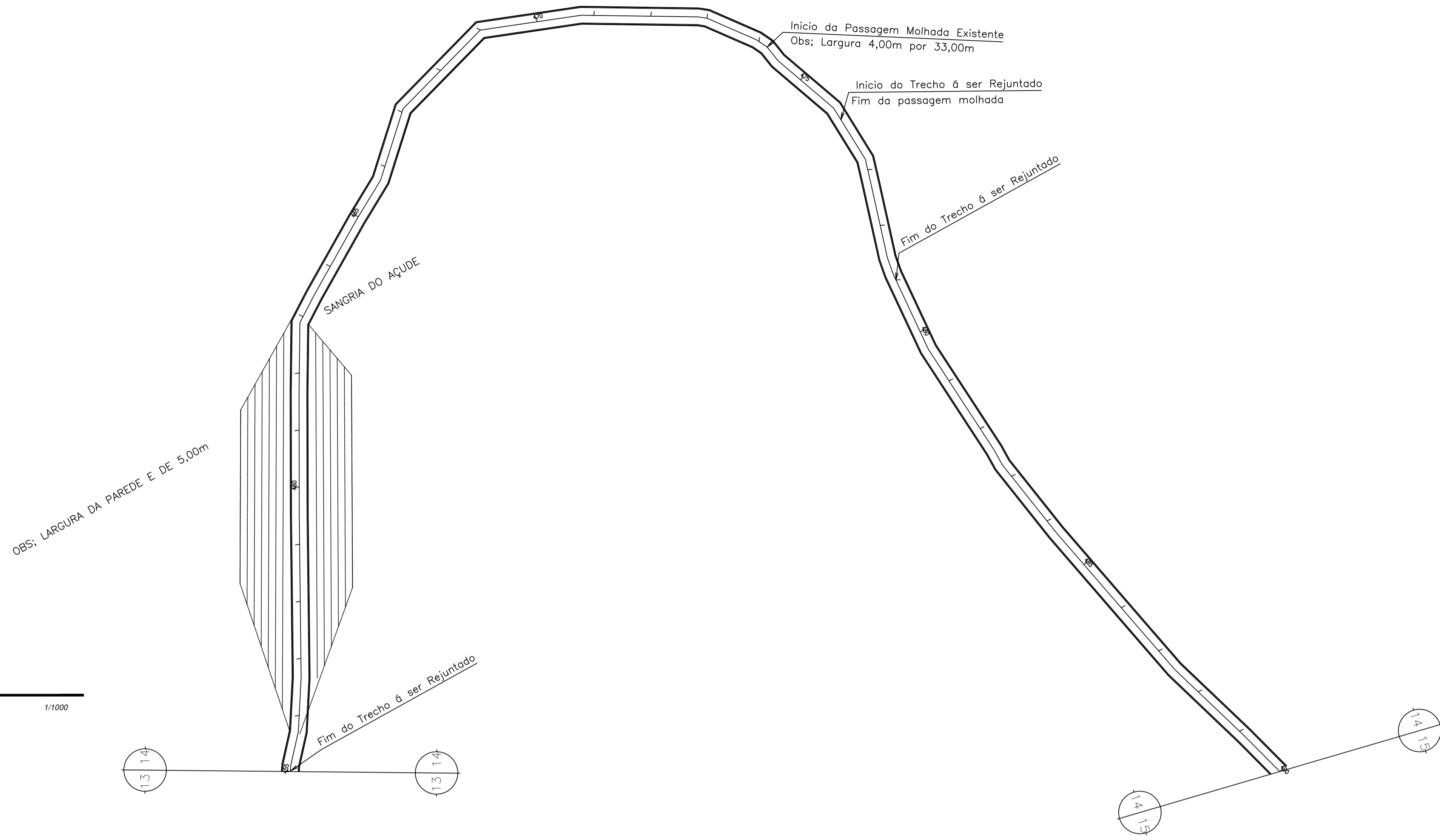


DETALHAMENTO MEIO-FIO

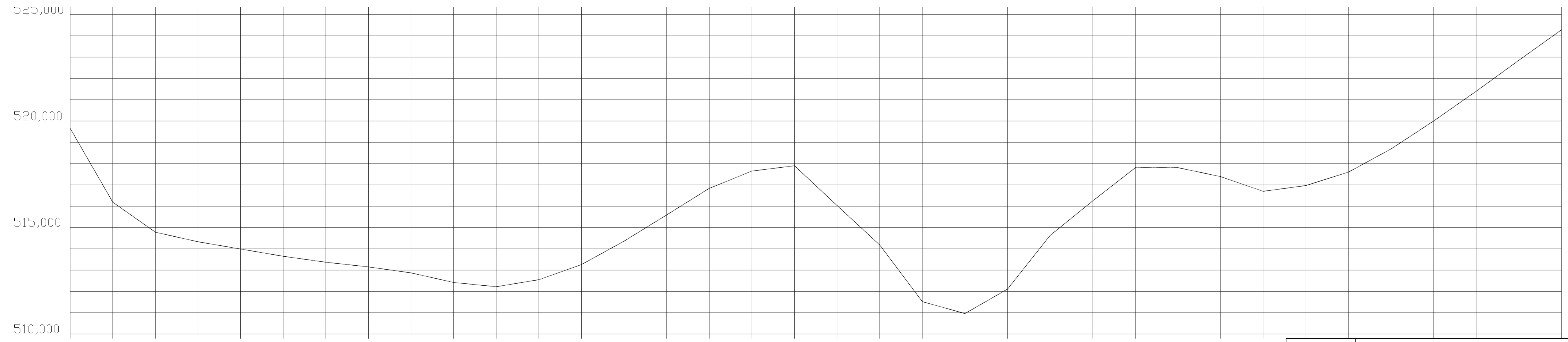
PREFEITURA MUNICIPAL DE PEDRA BRANCA			
LOCAL: RODOVIA VICINAL (BR-020/CAPITÃO MOR) - PEDRA BRANCA - CEARÁ			
PROJETO: PAVIMENTAÇÃO DO SISTEMA VIÁRIO REVESTIMENTO EM PEDRA TOSCA		RESP. TÉCNICO	
CONTEÚDO: PROJETO GEOMÉTRICO PERFIL LONGITUDINAL		 <small>PROF. RESPONSÁVEL POR ESTE PROJETO</small> <small>Cláudio José Gomes Barros</small> <small>Eng. Civil - CREA 000117/CE</small>	
ÁREA SUPERFICIAL:		ESCALA: 1/1000	DATA: AGOSTO/2018
		PRANCHA: 12/25	
		DESENHO: <i>Evandino Oliveira</i>	



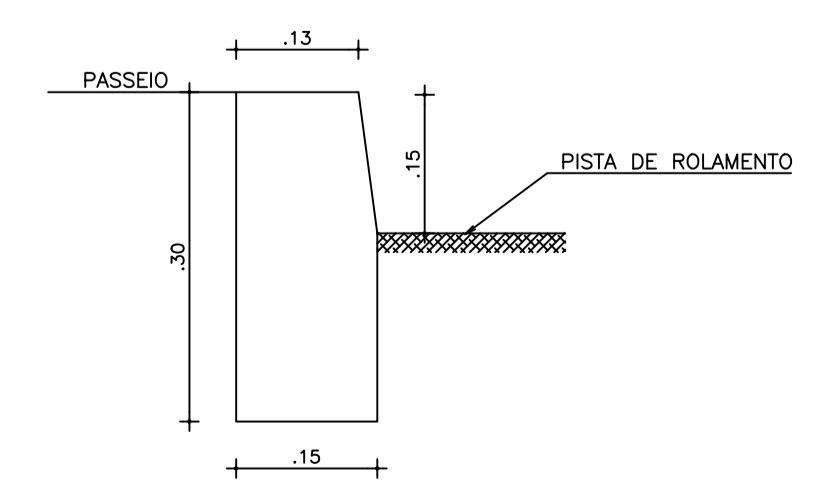
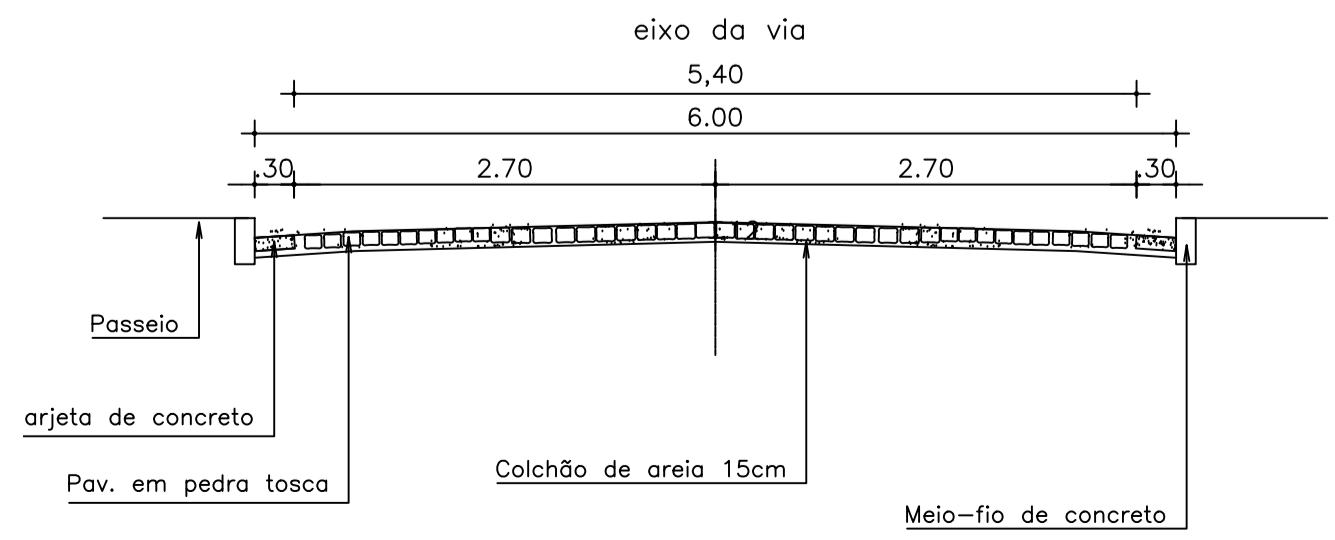
PREFEITURA MUNICIPAL DE PEDRA BRANCA			
LOCAL: RODOVIA VICINAL (BR-020/CAPITÃO MOR) - PEDRA BRANCA - CEARÁ			
PROJETO: PAVIMENTAÇÃO DO SISTEMA VIÁRIO REVESTIMENTO EM PEDRA TOSCA	RESP. TÉCNICO	PRANCHA:	
CONTEÚDO: PROJETO GEOMÉTRICO PERFIL LONGITUDINAL		13/25	
ÁREA SUPERFICIAL:	ESCALA: 1/1000	DATA: AGOSTO/2018	DESENHO: <i>Evandino Oliveira</i>



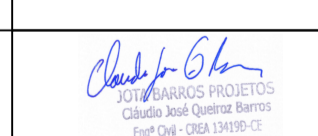
PLANTA BAIXA DA DIRETRIZ
ESCALA 1/1000

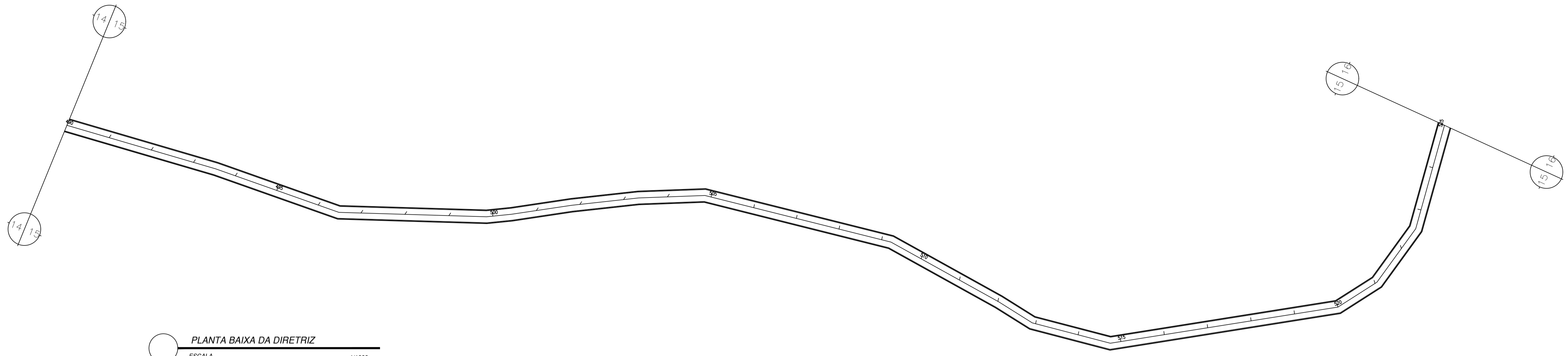


PERFIL LONGITUDINAL
ESCALA VERTICAL 1/100 HORIZ 1/1000

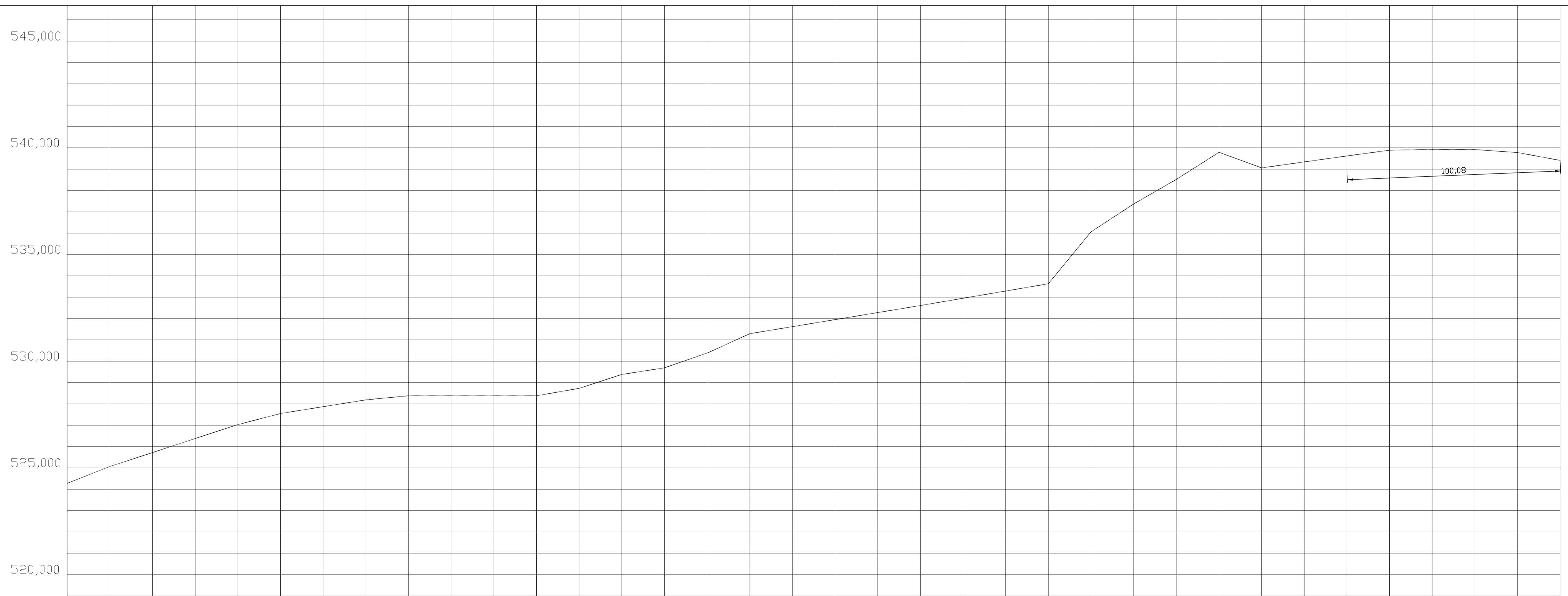


DETALHAMENTO MEIO-FIO

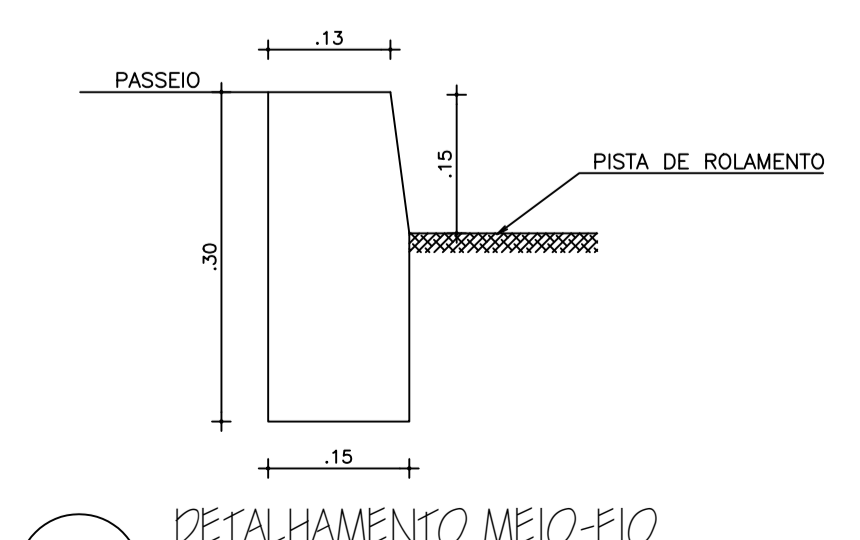
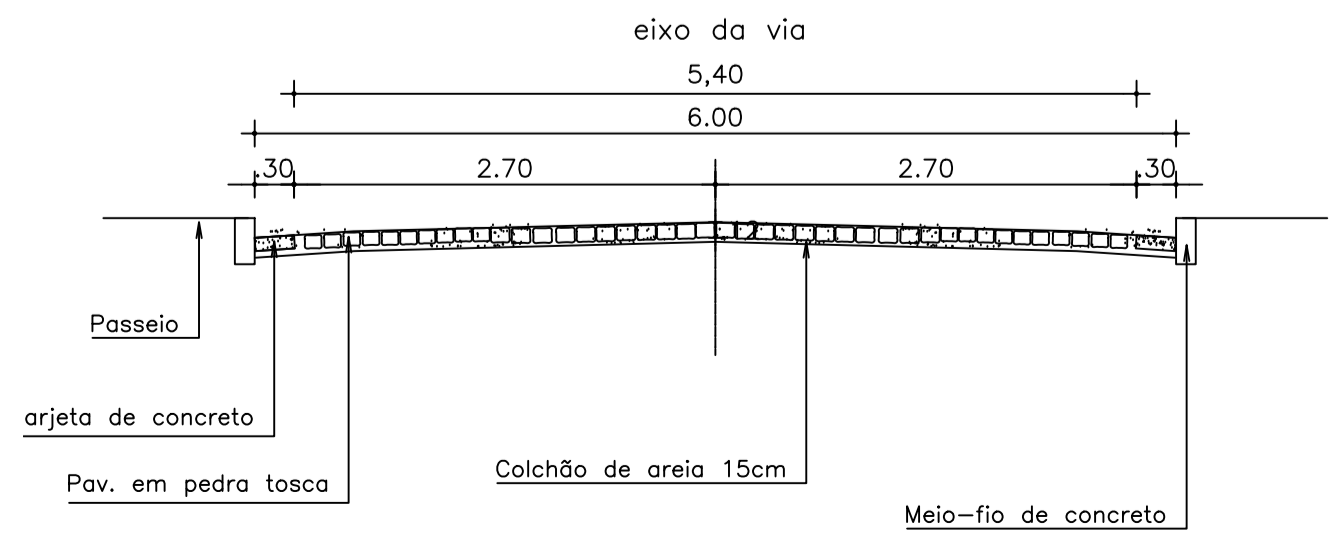
PREFEITURA MUNICIPAL DE PEDRA BRANCA			
LOCAL: RODOVIA VICINAL (BR-020/CAPITÃO MOR) - PEDRA BRANCA - CEARÁ			
PROJETO: PAVIMENTAÇÃO DO SISTEMA VIÁRIO REVESTIMENTO EM PEDRA TOSCA	RESP. TÉCNICO	 <small>PROF. RESPONSÁVEL Cristiano José Gomes Barros CPF: 046.128.000-11</small>	
CONTEÚDO: PROJETO GEOMÉTRICO PERFIL LONGITUDINAL			
ÁREA SUPERFICIAL:	ESCALA: 1/1000	DATA: AGOSTO/2018	PRANCHA: 14/25 DESENHO: <i>Evandino Oliveira</i>

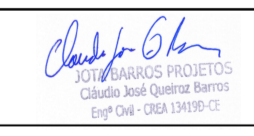


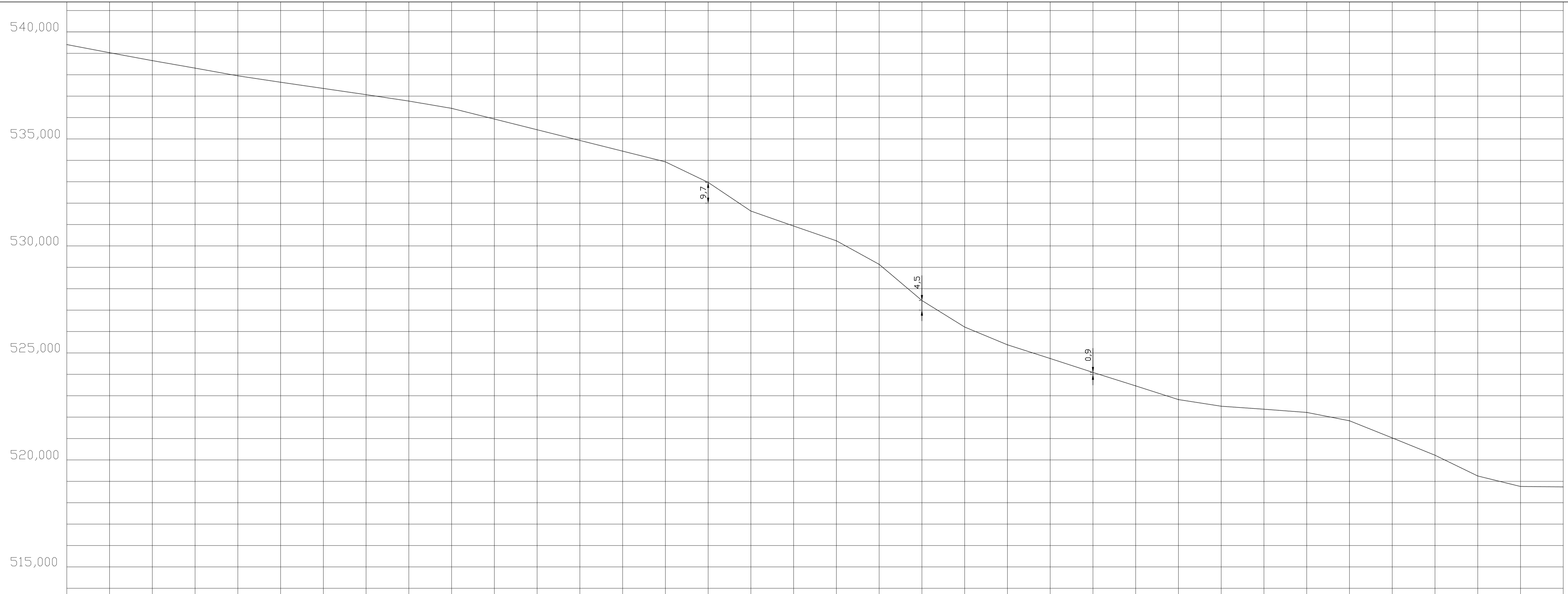
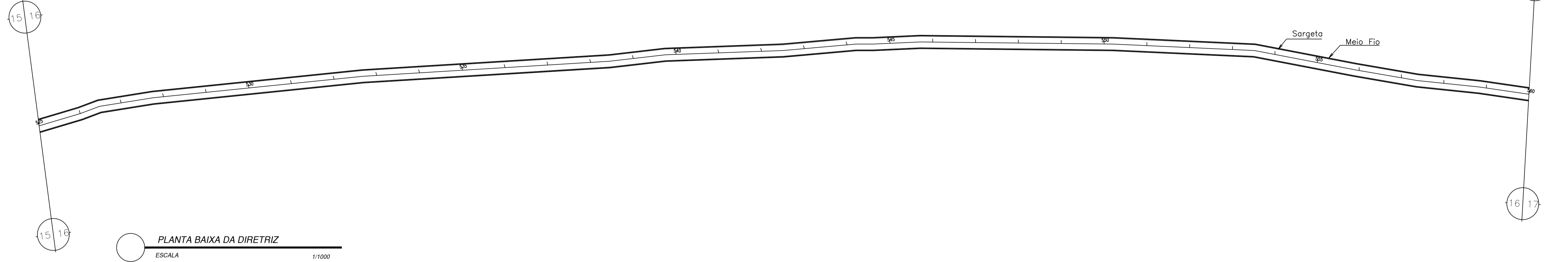
PLANTA BAIXA DA DIRETRIZ
ESCALA 1/1000



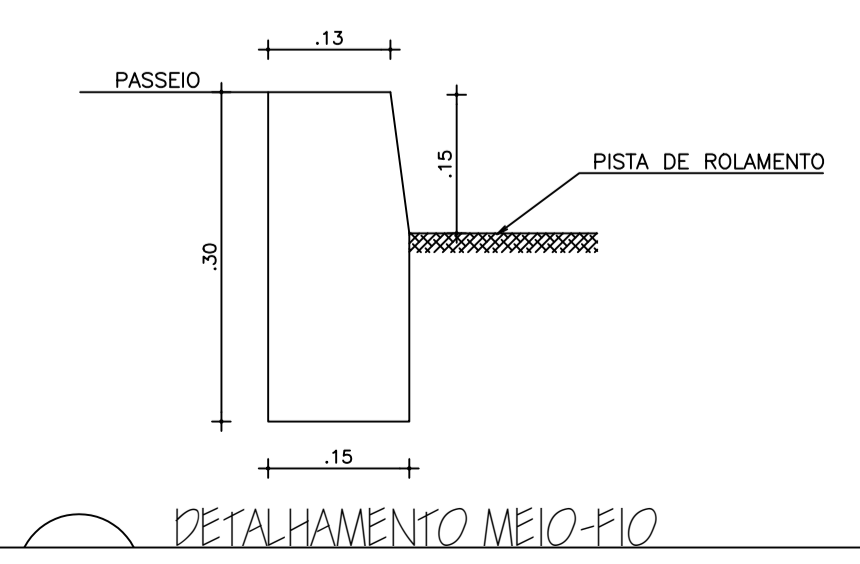
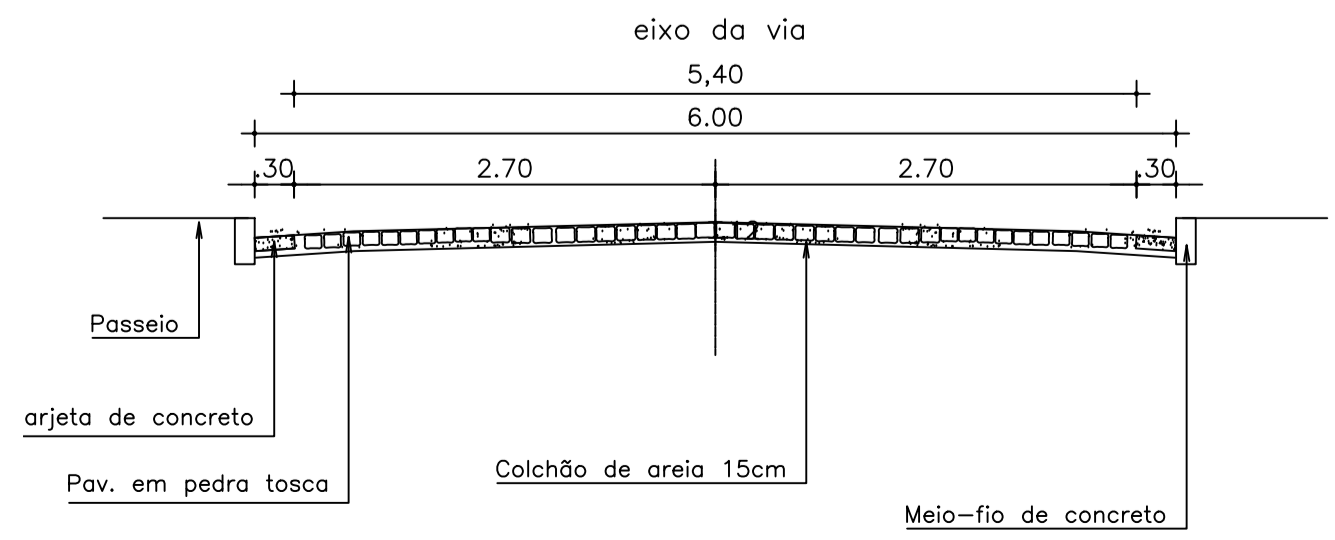
PERFIL LONGITUDINAL
ESCALA VERTICAL 1/100
HORIZ 1/1000



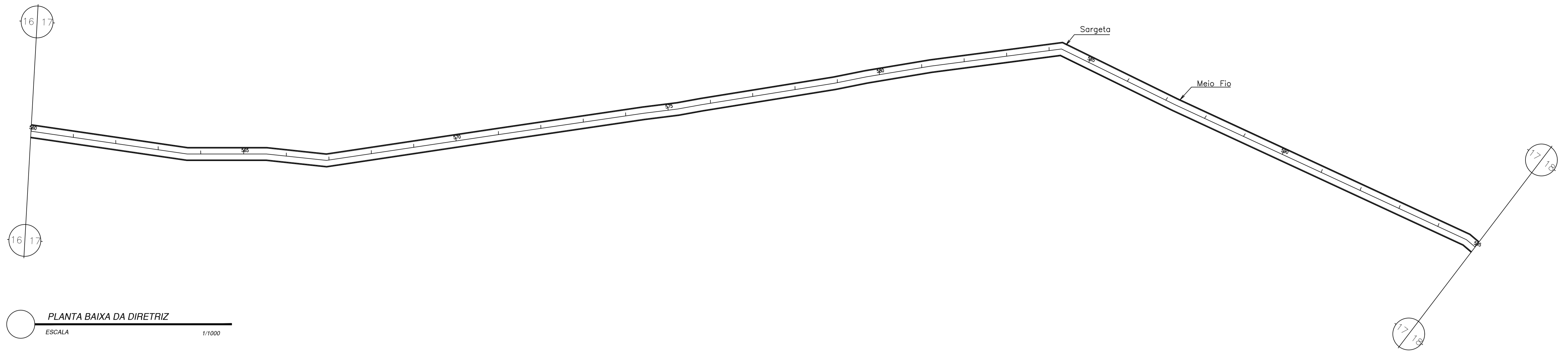
PREFEITURA MUNICIPAL DE PEDRA BRANCA			
LOCAL: RODOVIA VICINAL (BR-020/CAPITÃO MOR) - PEDRA BRANCA - CEARÁ			
PROJETO: PAVIMENTAÇÃO DO SISTEMA VIÁRIO REVESTIMENTO EM PEDRA TOSCA	RESP. TÉCNICO	PRANCHA:	
CONTEÚDO: PROJETO GEOMÉTRICO PERFIL LONGITUDINAL	 Claudio José Queiroz Barros Eng.º Civil - CREA 13628/CE	15/25	
ÁREA SUPERFICIAL:	ESCALA: 1/1000	DATA: AGOSTO/2018	DESENHO: <i>Evandino Oliveira</i>



PERFIL LONGITUDINAL
ESCALA VERTICAL 1/100
HORIZ 1/1000



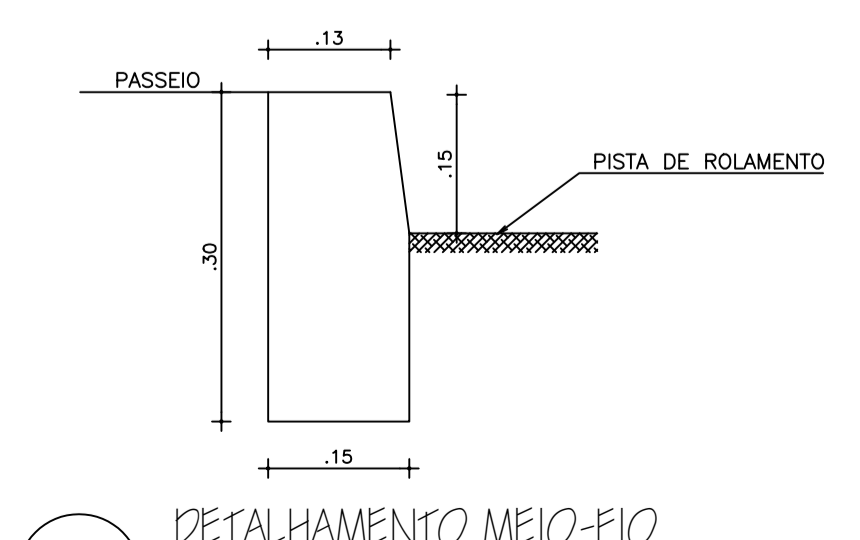
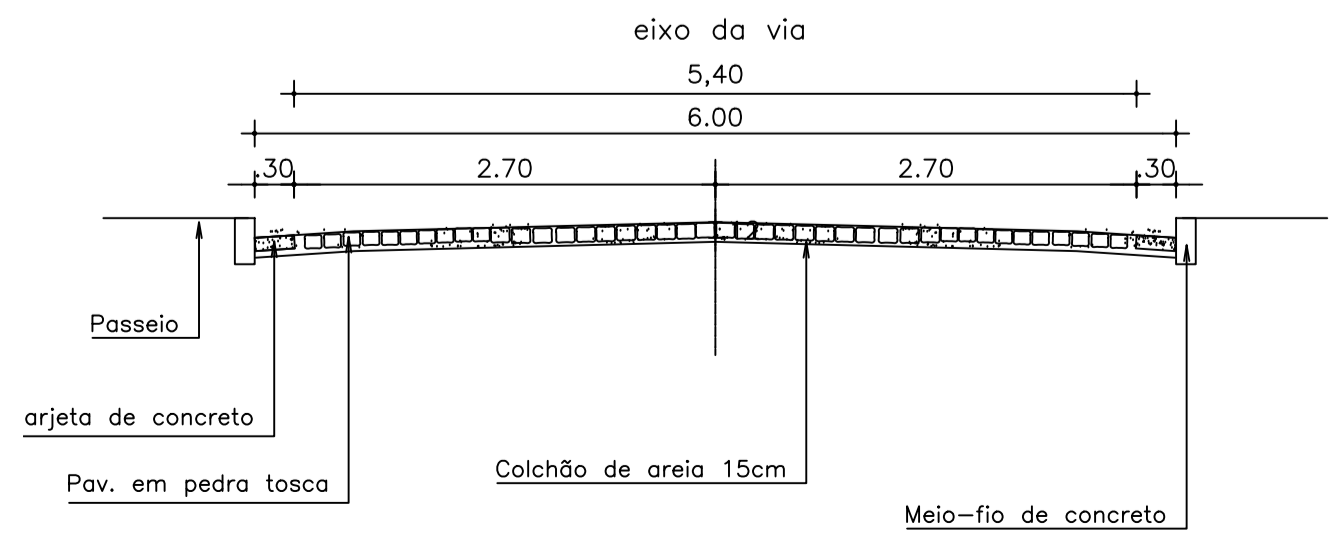
PREFEITURA MUNICIPAL DE PEDRA BRANCA			
LOCAL: RODOVIA VICINAL (BR-020/CAPITÃO MOR) - PEDRA BRANCA - CEARÁ			
PROJETO: PAVIMENTAÇÃO DO SISTEMA VIÁRIO REVESTIMENTO EM PEDRA TOSCA	RESP. TÉCNICO	PRANCHA:	
CONTEÚDO: PROJETO GEOMÉTRICO PERFIL LONGITUDINAL		16/25	
ÁREA SUPERFICIAL:	ESCALA: 1/1000	DATA: AGOSTO/2018	DESENHO: <i>Evandino Oliveira</i>



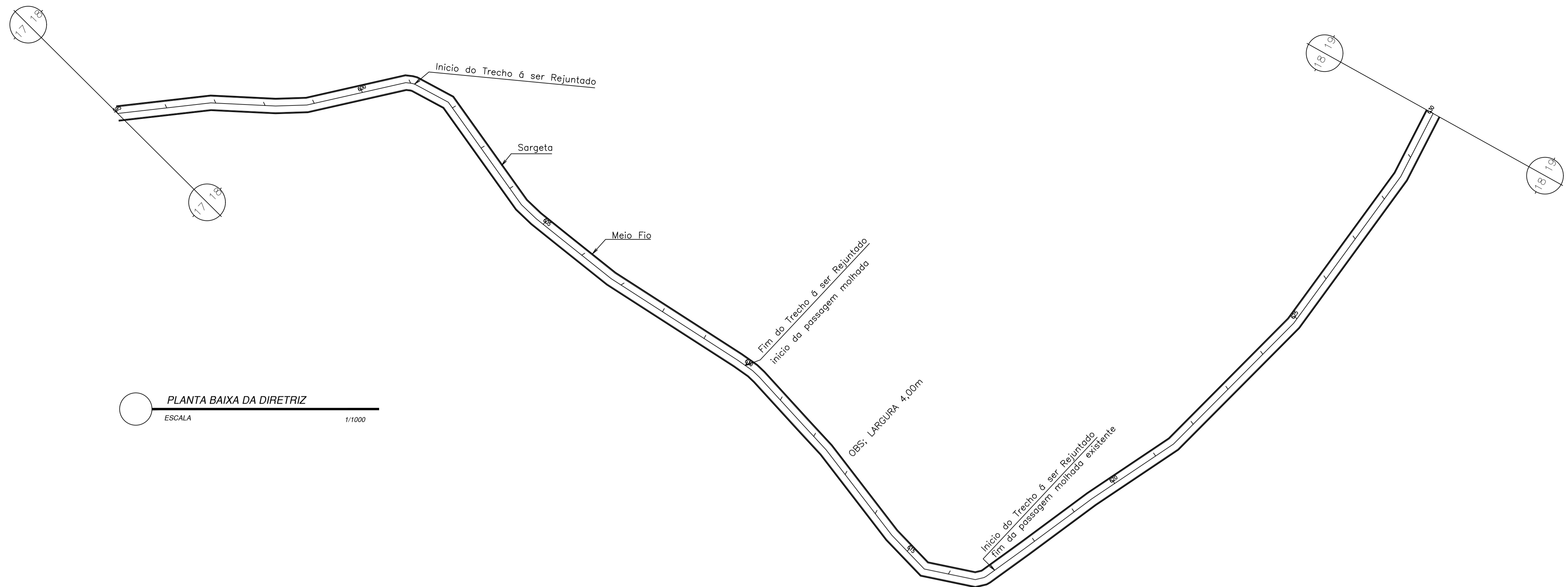
PLANTA BAIXA DA DIRETRIZ
ESCALA 1/1000



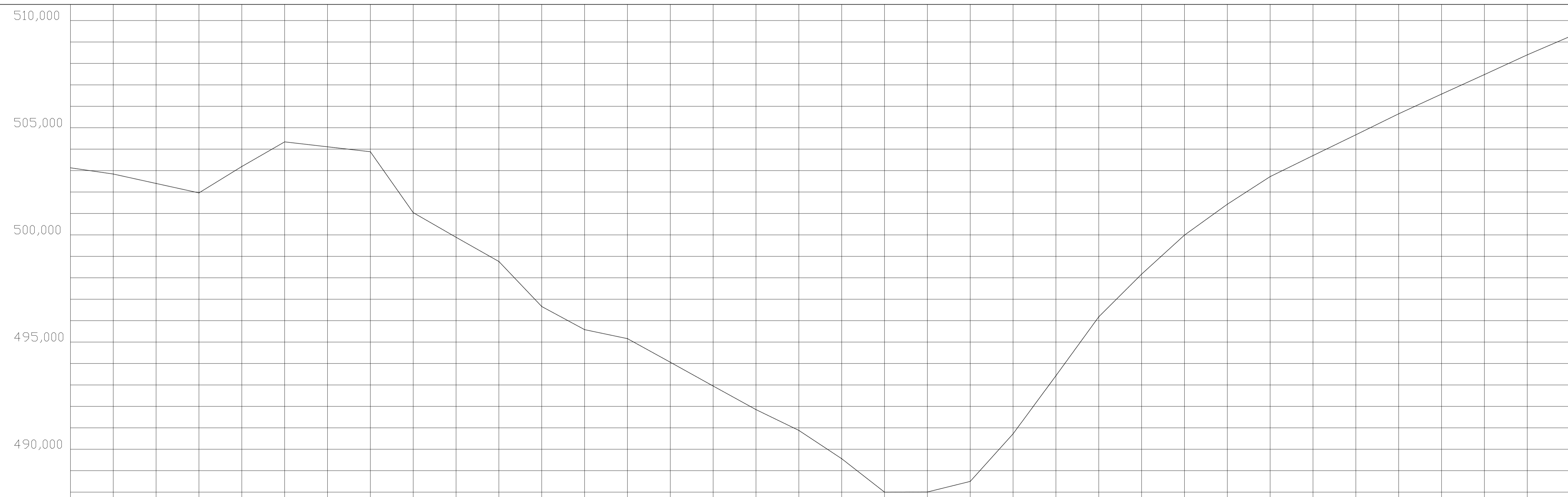
PERFIL LONGITUDINAL
ESCALA HORIZ 1/1000 VERTICAL 1/100



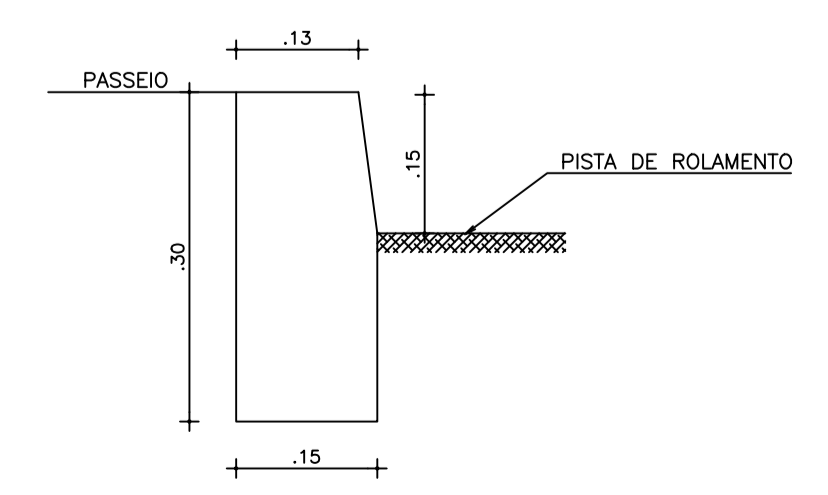
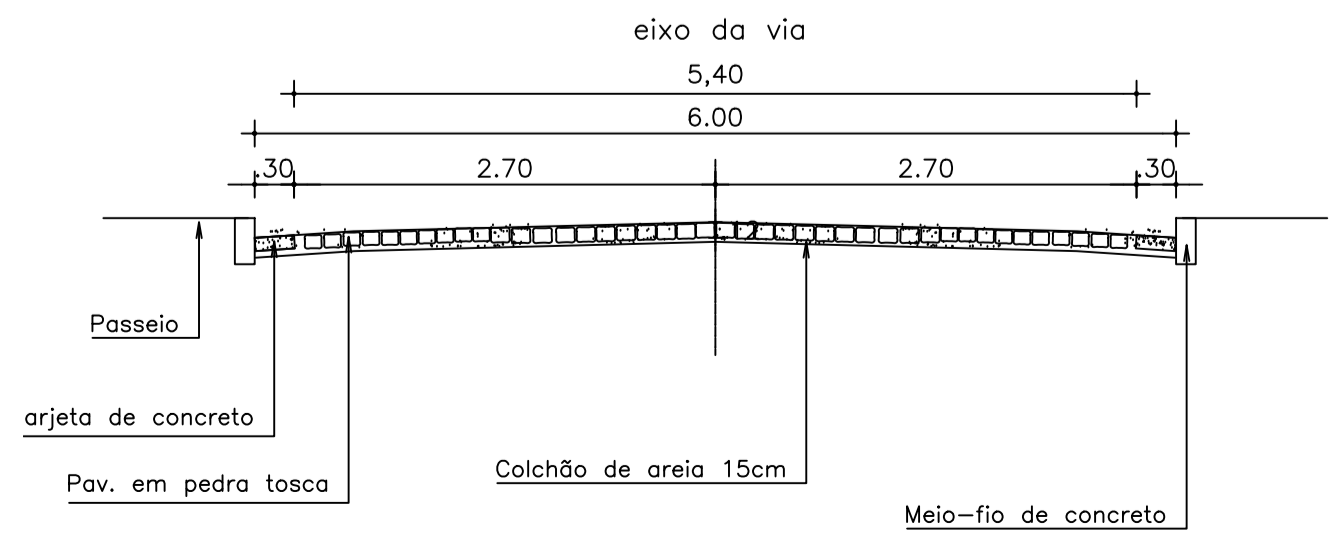
PREFEITURA MUNICIPAL DE PEDRA BRANCA			
LOCAL: RODOVIA VICINAL (BR-020/CAPITÃO MOR) - PEDRA BRANCA - CEARÁ			
PROJETO: PAVIMENTAÇÃO DO SISTEMA VIÁRIO REVESTIMENTO EM PEDRA TOSCA	RESP. TÉCNICO	PRANCHA:	
CONTEÚDO: PROJETO GEOMÉTRICO PERFIL LONGITUDINAL		17/25	
ÁREA SUPERFICIAL:	ESCALA: 1/1000	DATA: AGOSTO/2018	DESENHO: Evandino Oliveira



PLANTA BAIXA DA DIRETRIZ
ESCALA 1/1000

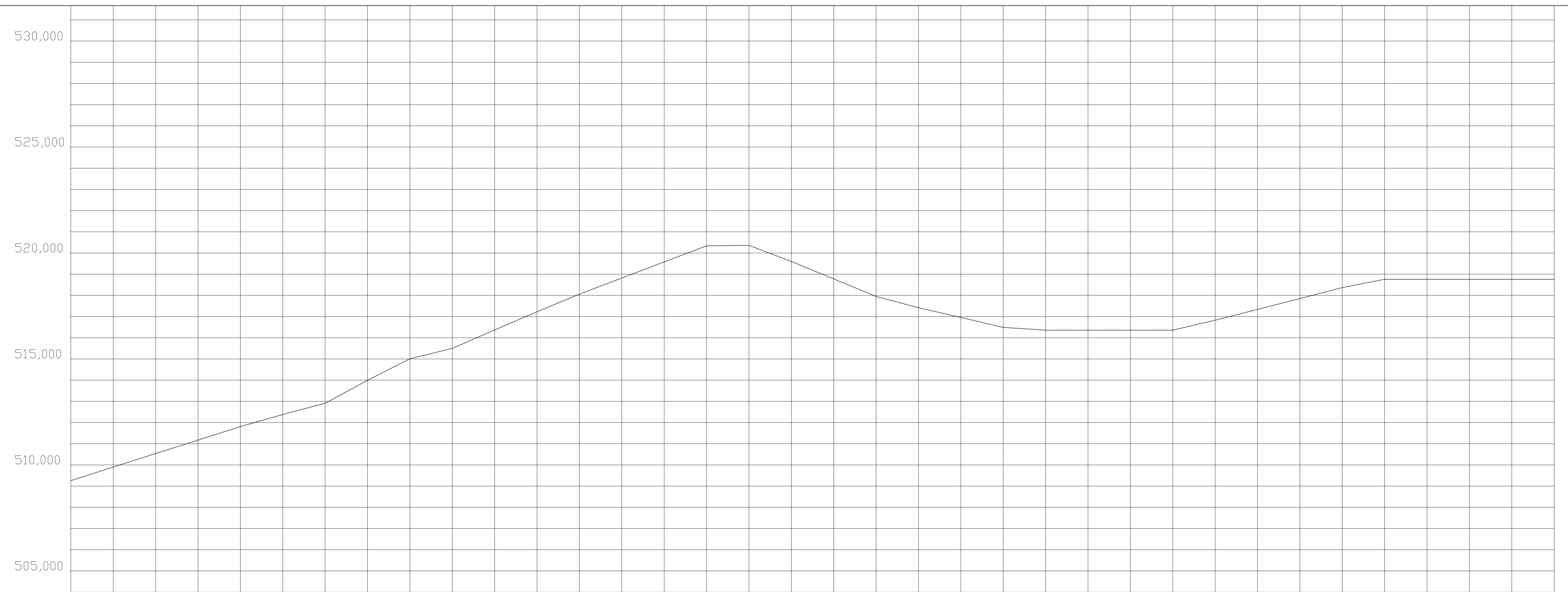
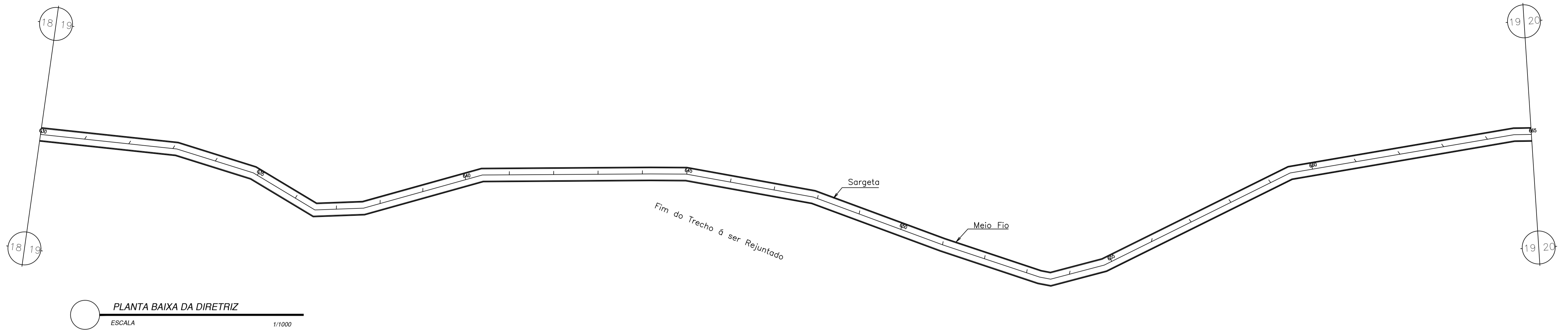


PERFIL LONGITUDINAL
ESCALA VERTICAL 1/100
HORIZ 1/1000

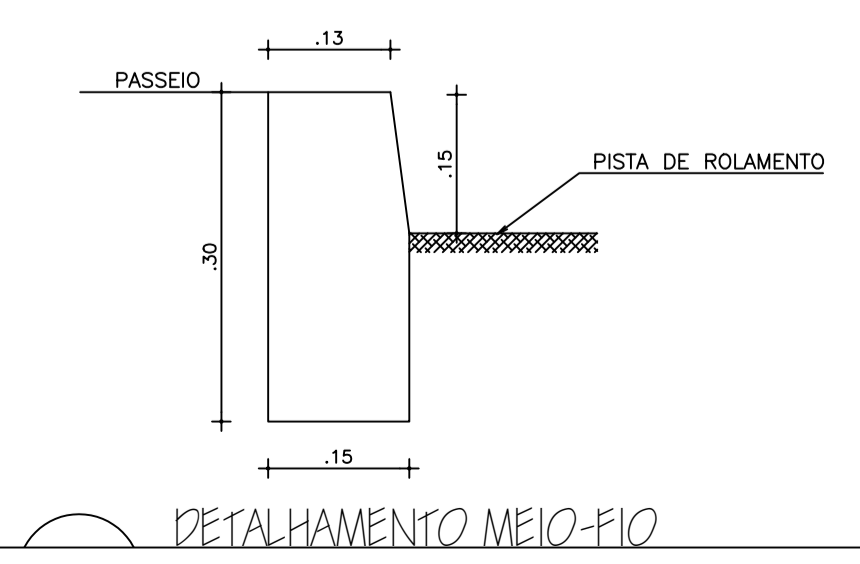
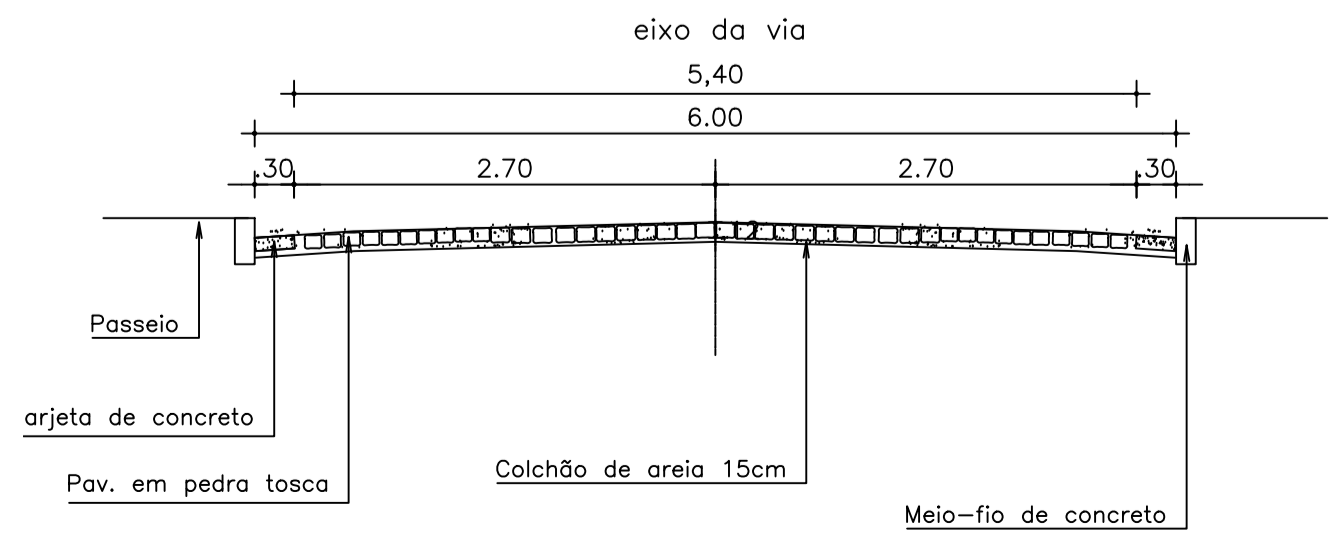


DETALHAMENTO MEIO-FIO

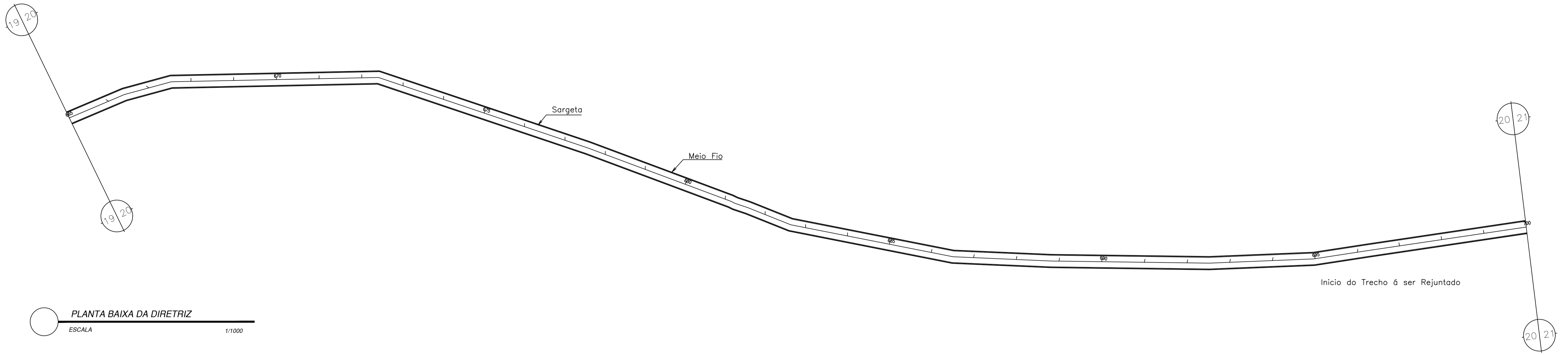
PREFEITURA MUNICIPAL DE PEDRA BRANCA			
LOCAL: RODOVIA VICINAL (BR-020/CAPITÃO MOR) - PEDRA BRANCA - CEARÁ			
PROJETO: PAVIMENTAÇÃO DO SISTEMA VIÁRIO REVESTIMENTO EM PEDRA TOSCA	RESP. TÉCNICO	PRANCHA:	
CONTEÚDO: PROJETO GEOMÉTRICO PERFIL LONGITUDINAL		18/25	
ÁREA SUPERFICIAL:	ESCALA: 1/1000	DATA: AGOSTO/2018	DESENHO: Erandino Oliveira



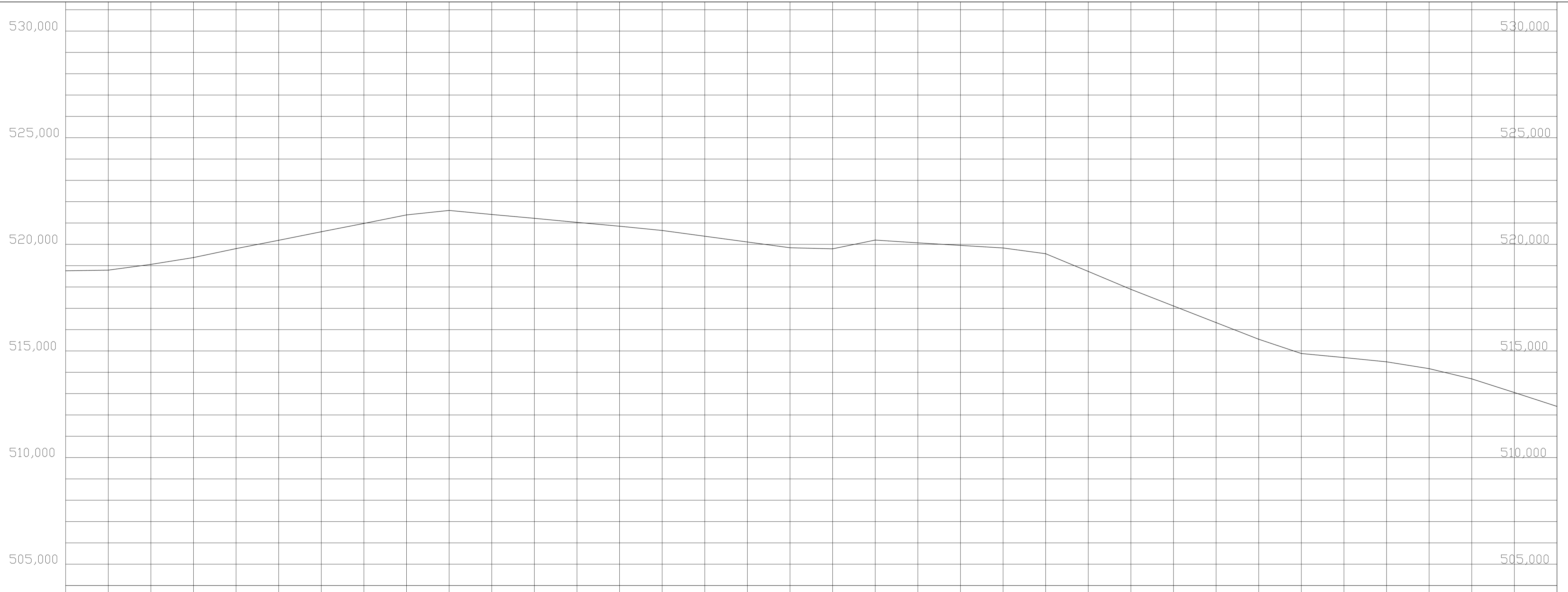
PERFIL LONGITUDINAL
ESCALA VERTICAL 1/100
HORIZ 1/1000



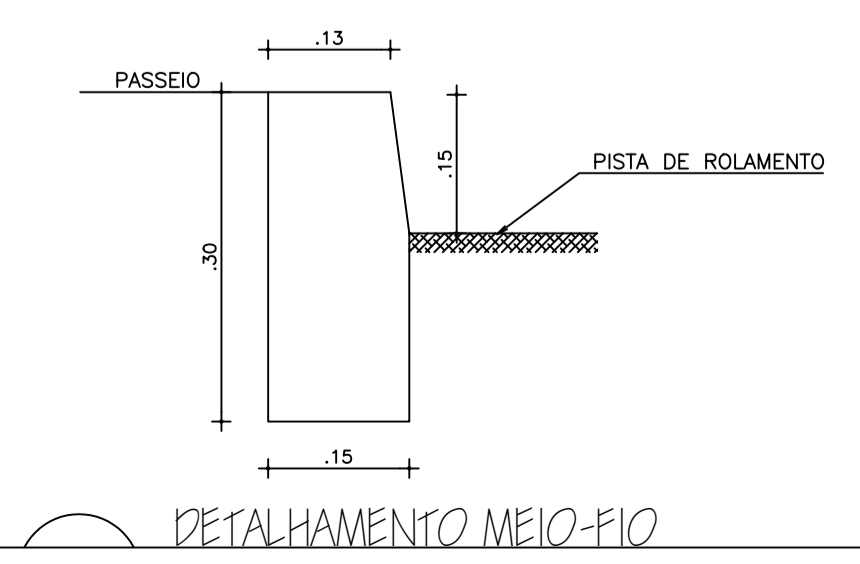
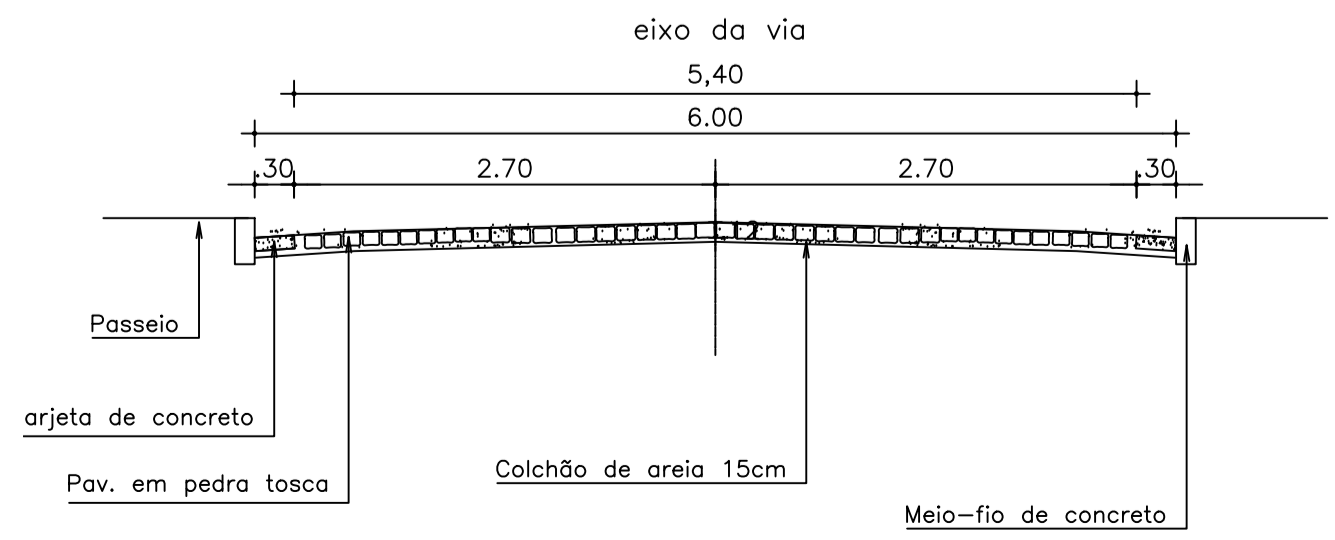
PREFEITURA MUNICIPAL DE PEDRA BRANCA			
LOCAL: RODOVIA VICINAL (BR-020/CAPITÃO MOR) - PEDRA BRANCA - CEARÁ			
PROJETO: PAVIMENTAÇÃO DO SISTEMA VIÁRIO REVESTIMENTO EM PEDRA TOSCA	RESP. TÉCNICO	PRANCHA:	
CONTEÚDO: PROJETO GEOMÉTRICO PERFIL LONGITUDINAL		19/25	
ÁREA SUPERFICIAL:	ESCALA: 1/1000	DATA: AGOSTO/2018	DESENHO: Evandino Oliveira



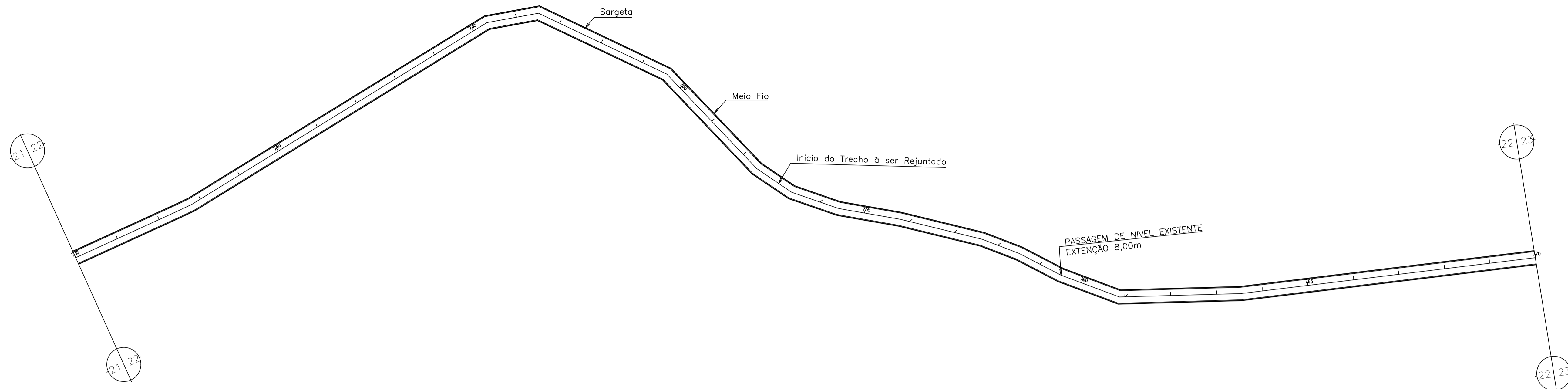
PLANTA BAIXA DA DIRETRIZ
ESCALA 1/1000



PERFIL LONGITUDINAL
ESCALA VERTICAL 1/100
HORIZ 1/1000



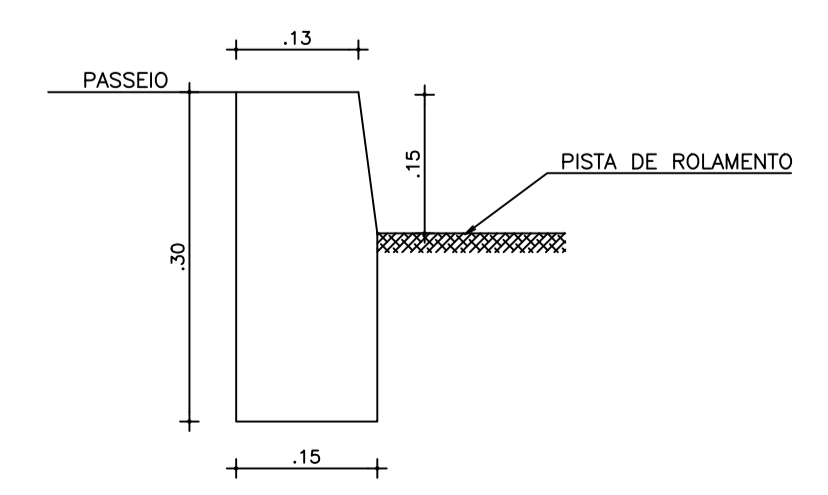
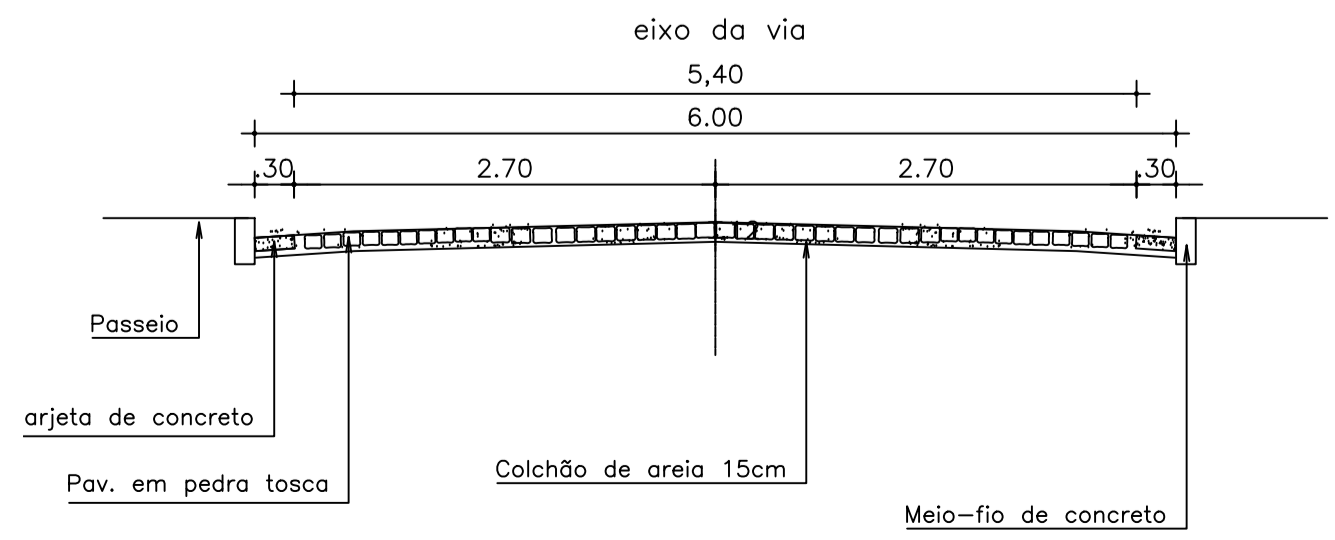
PREFEITURA MUNICIPAL DE PEDRA BRANCA			
LOCAL: RODOVIA VICINAL (BR-020/CAPITÃO MOR) - PEDRA BRANCA - CEARÁ			
PROJETO: PAVIMENTAÇÃO DO SISTEMA VIÁRIO REVESTIMENTO EM PEDRA TOSCA	RESP. TÉCNICO	PRANCHA:	
CONTEÚDO: PROJETO GEOMÉTRICO PERFIL LONGITUDINAL		20/25	
ÁREA SUPERFICIAL:	ESCALA: 1/1000	DATA: AGOSTO/2018	DESENHO: Evandino Oliveira

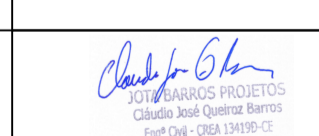


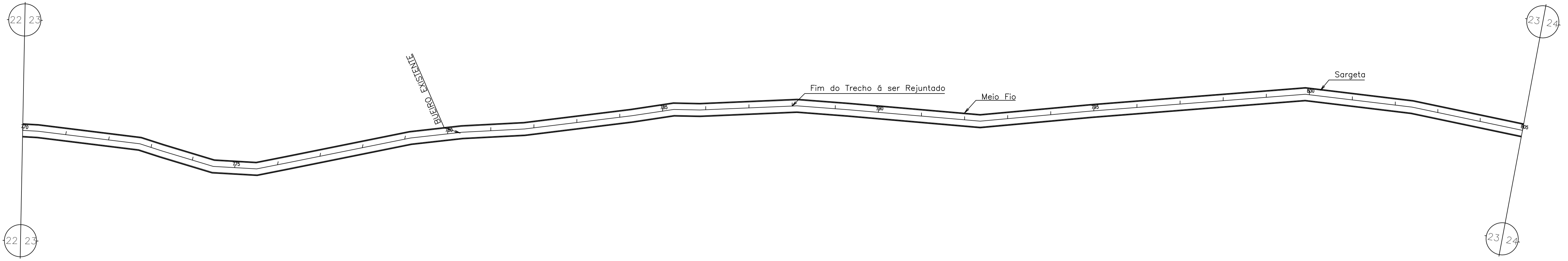
PLANTA BAIXA DA DIRETRIZ
ESCALA 1/1000



PERFIL LONGITUDINAL
ESCALA VERTICAL 1/100 HORIZ 1/1000



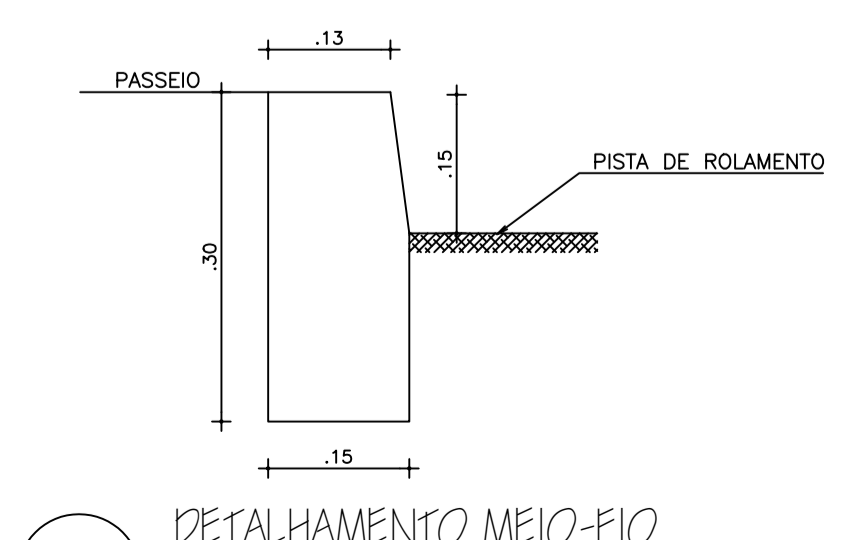
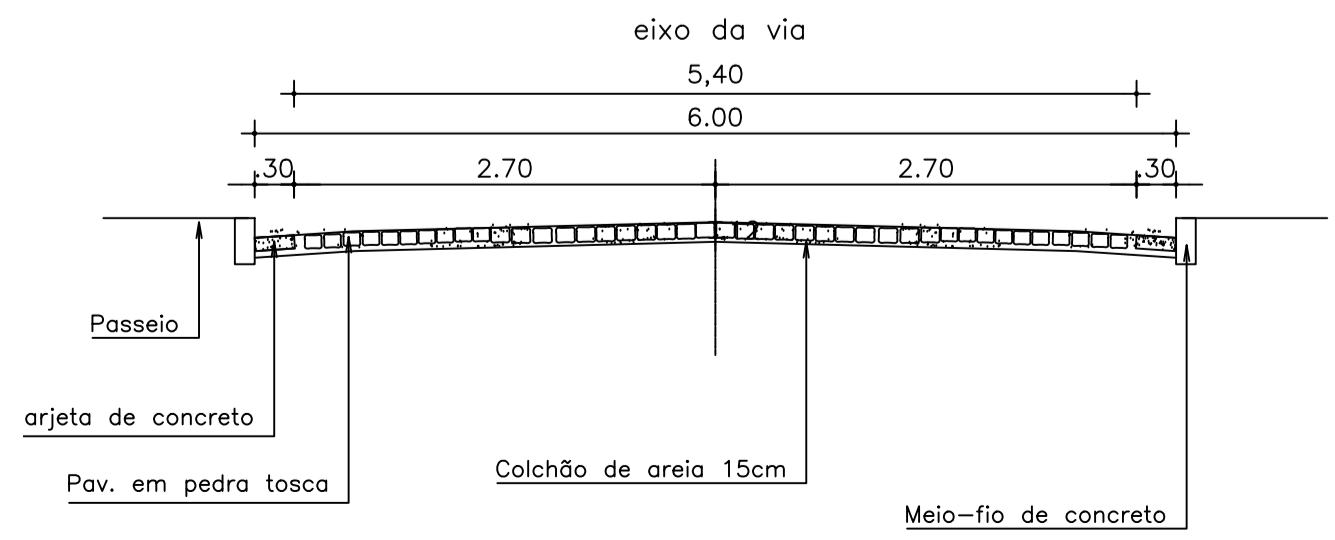
PREFEITURA MUNICIPAL DE PEDRA BRANCA			
LOCAL: RODOVIA VICINAL (BR-020/CAPITÃO MOR) - PEDRA BRANCA - CEARÁ			
PROJETO: PAVIMENTAÇÃO DO SISTEMA VIÁRIO REVESTIMENTO EM PEDRA TOSCA	RESP. TÉCNICO	PRANCHA:	
CONTEÚDO: PROJETO GEOMÉTRICO PERFIL LONGITUDINAL		21/25	
ÁREA SUPERFICIAL:	ESCALA: 1/1000	DATA: AGOSTO/2018	DESENHO: Evandino Oliveira



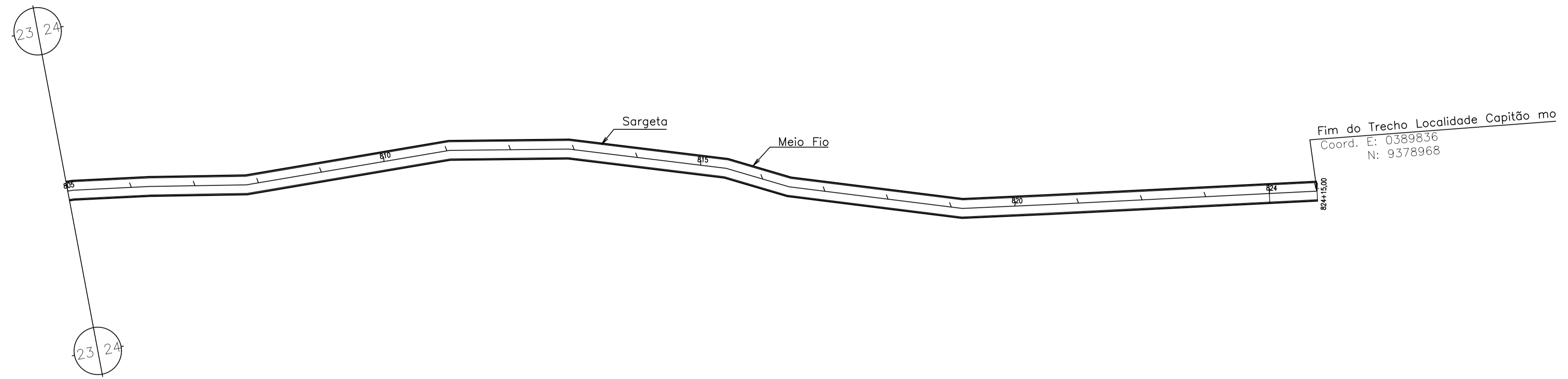
PLANTA BAIXA DA DIRETRIZ
ESCALA 1/1000



PERFIL LONGITUDINAL
ESCALA HORIZ 1/1000 VERTICAL 1/100

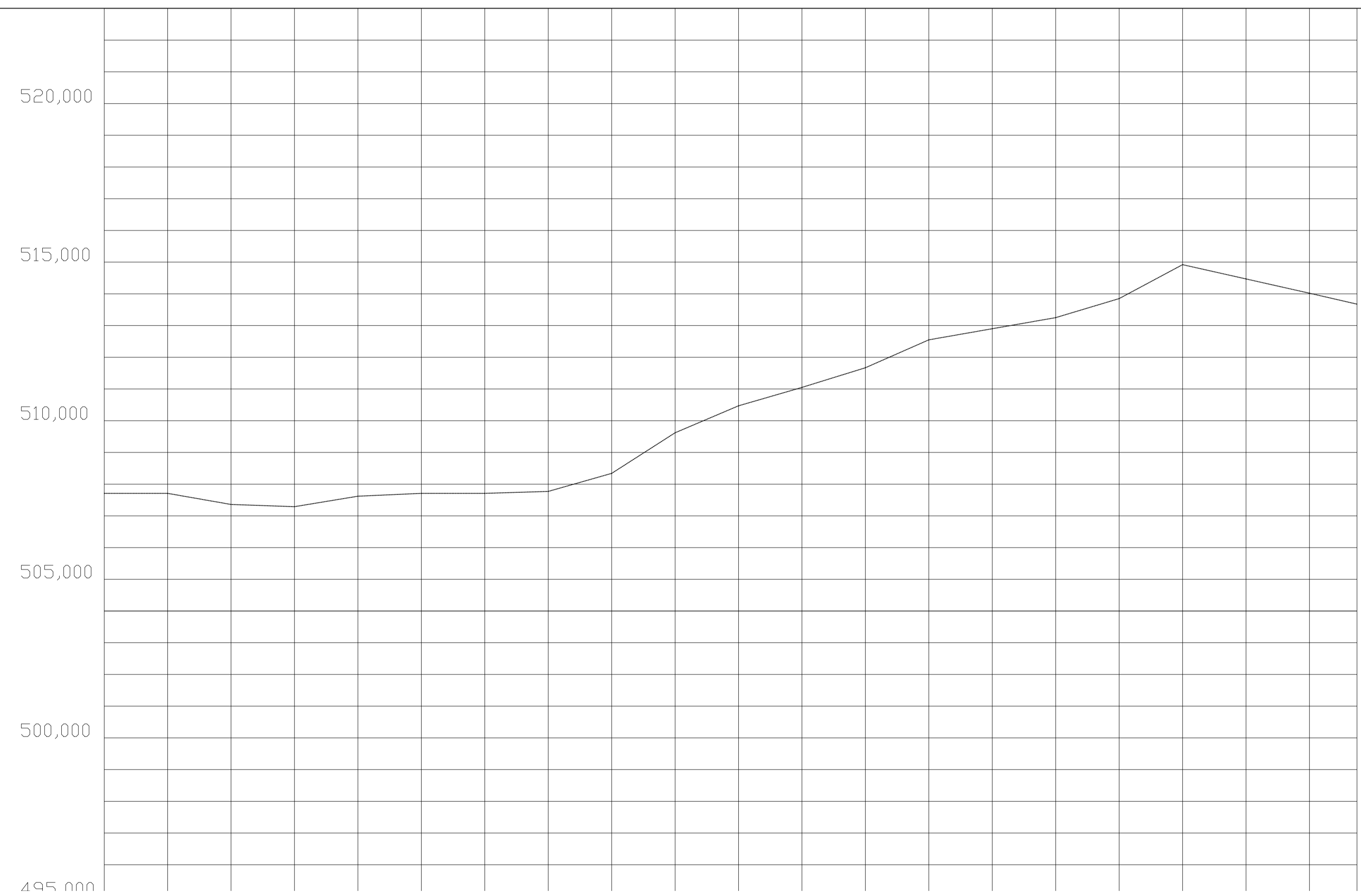


PREFEITURA MUNICIPAL DE PEDRA BRANCA			
LOCAL: RODOVIA VICINAL (BR-020/CAPITÃO MOR) - PEDRA BRANCA - CEARÁ			
PROJETO: PAVIMENTAÇÃO DO SISTEMA VIÁRIO REVESTIMENTO EM PEDRA TOSCA	RESP. TÉCNICO	PRANCHA:	
CONTEÚDO: PROJETO GEOMÉTRICO PERFIL LONGITUDINAL		22/25	
ÁREA SUPERFICIAL:	ESCALA: 1/1000	DATA: AGOSTO/2018	DESENHO: Evandino Oliveira

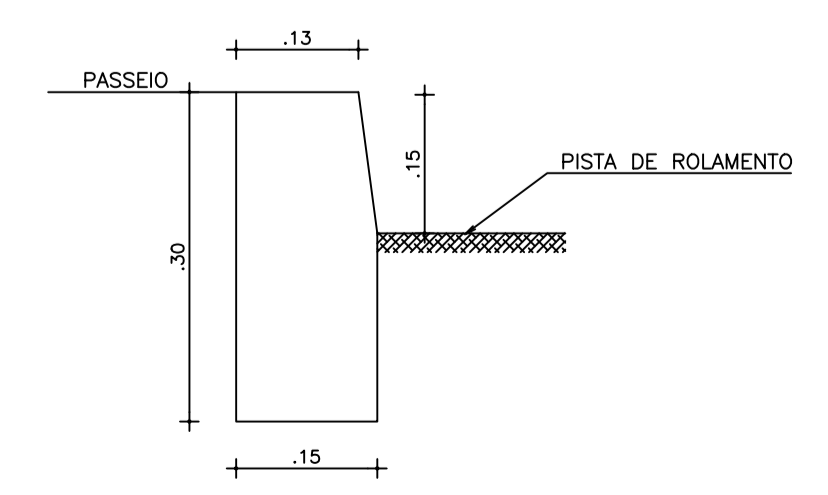
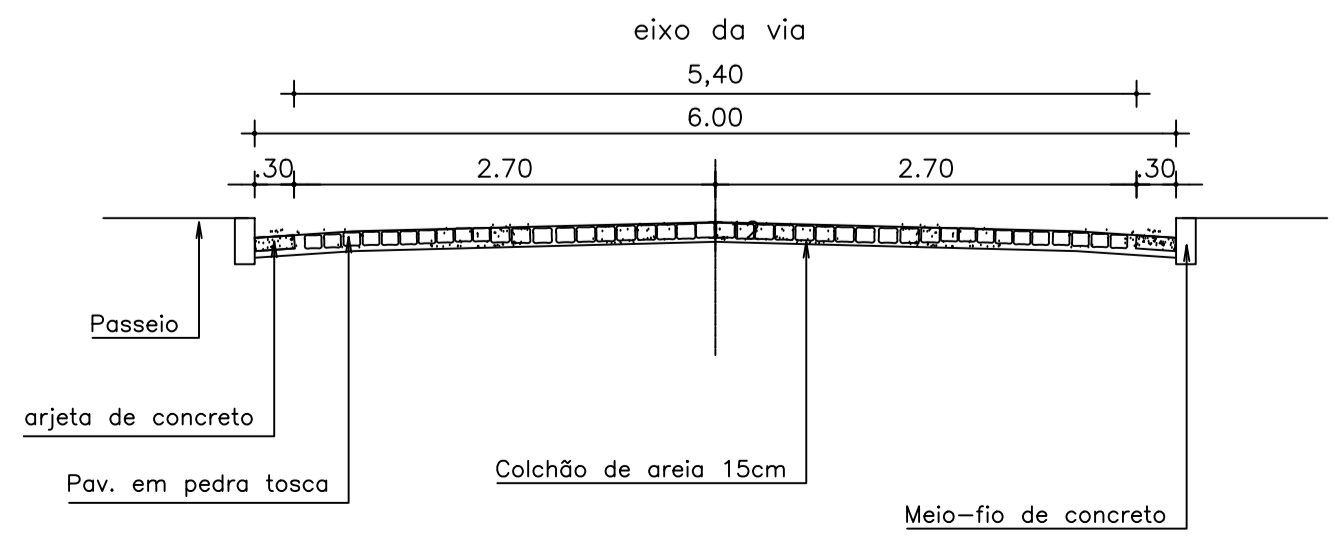


Fim do Trecho Localidade Capitão mo
 Coord. E: 0389836
 N: 9378968

PLANTA BAIXA DA DIRETRIZ
 ESCALA 1/1000

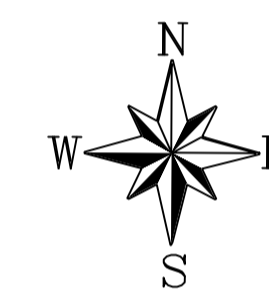
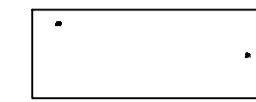
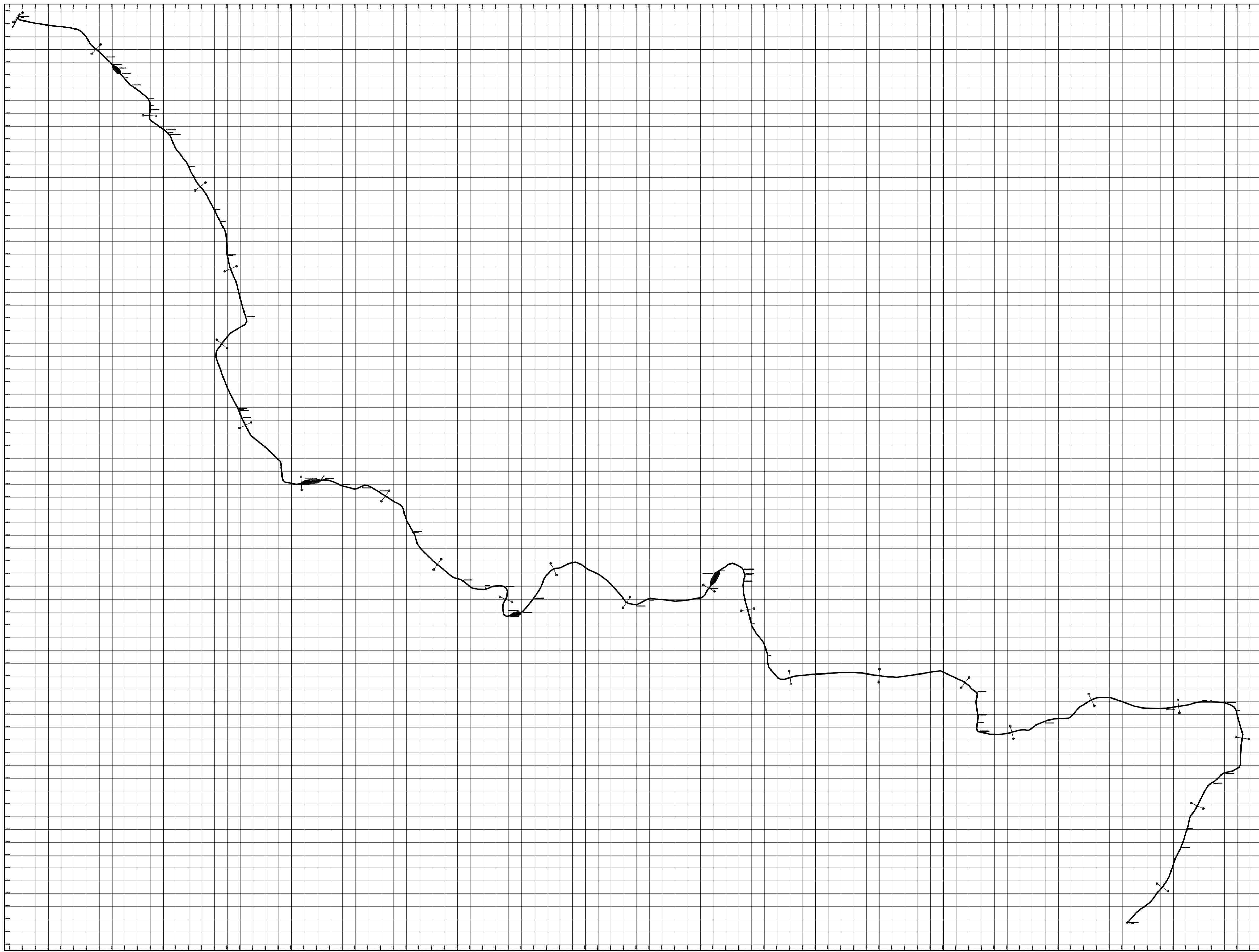


PERFIL LONGITUDINAL
 ESCALA VERTICAL 1/100
 HORIZ 1/1000




DETALHAMENTO MEIO-FIO

PREFEITURA MUNICIPAL DE PEDRA BRANCA			
LOCAL: RODOVIA VICINAL (BR-020/CAPITÃO MOR) - PEDRA BRANCA - CEARÁ			
PROJETO: PAVIMENTAÇÃO DO SISTEMA VIÁRIO REVESTIMENTO EM PEDRA TOSCA	RESP. TÉCNICO	PRANCHA:	
CONTEÚDO: PROJETO GEOMÉTRICO PERFIL LONGITUDINAL		23/25	
ÁREA SUPERFICIAL:	ESCALA: 1/1000	DATA: AGOSTO/2018	DESENHO: <i>Evandino Oliveira</i>



PREFEITURA MUNICIPAL DE PEDRA BRANCA
 LOCAL: RODOVIA VICINAL (BR-020/CAPITÃO MOR) - PEDRA BRANCA - CEARÁ

PROJETO: PAVIMENTAÇÃO DO SISTEMA VIÁRIO REVESTIMENTO EM PEDRA TOSCA		RESP. TÉCNICO	PRANCHA:
CONTEÚDO: PROJETO GEOMÉTRICO		 Claudio José Queiroz Barros Eng.º Civil - CREA 120817/E	24/25
ÁREA SUPERFICIAL:	ESCALA: 1/10000	DATA: AGOSTO/2018	DESENHO: Evandino Oliveira